

## Emparro spinany zdroj, 3fazovy

IN: 360 - 500VAC OUT: 24-28V/40ADC - Power Boost

Č.prod.: 85693

Hmotnost: 2,732 kg

Země původu: CZ

Označení modelu: Emparro 40-3x360-500/24

INPUT: 3× 324...572 V AC / 480...745 V DC

OUTPUT: 24...28 V DC

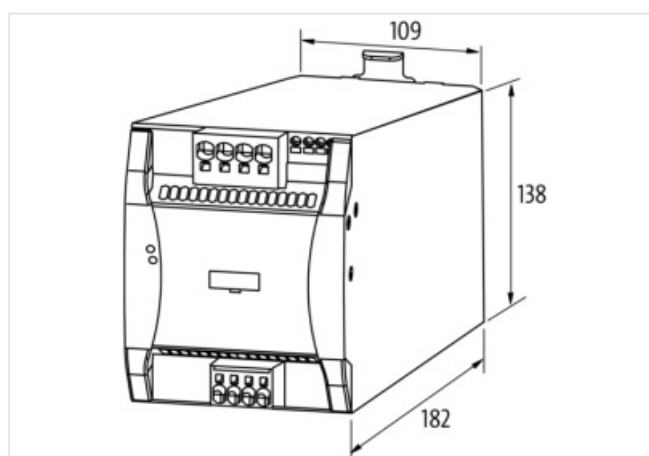
Proud: 40 A

## Odkaz na produkt

### Ilustrace



Ilustrační obrázek



### Obchodní údaje

URL Webshop	<a href="https://shop.murrelektronik.com/85693">https://shop.murrelektronik.com/85693</a>
GTIN	4048879538657
Customs tariff number	85044095
ECLASS-6.0	27049002
ECLASS-6.1	27049002
ECLASS-7.0	27049002
ECLASS-7.1	27049002
ECLASS-8.0	27049002
ECLASS-8.1	27049002
ECLASS-9.0	27040701
ECLASS-9.1	27040701
ECLASS-10.0.1	27040701
ECLASS-10.1	27040701
ECLASS-11.0	27040701
ECLASS-11.1	27040701
ECLASS-12.0	27040701
ECLASS-13.0	27040701
ECLASS-14.0	27040701
ETIM-5.0	EC002540

Údaje obsažené v tomto dokumentu byly zpracovány s maximální pečlivostí.

Odpovědnost za správnost, kompletnost a aktualizaci je omezena na hrubou nedbalost. Verze: 13.05.2026

Murrelektronik CZ spol. s r.o. | Průmyslová 762 | 333 01 Stod | Fon +420 377 597 961 | Fax +420 377 597 929 | [shop@murrelektronik.cz](mailto:shop@murrelektronik.cz) | [shop.murrelektronik.cz](http://shop.murrelektronik.cz)

ETIM-6.0	EC002540
ETIM-7.0	EC002540
ETIM-8.0	EC002540
Balící množství	1
Číslo celního sazebníku	85044095
EAN	4048879538657

**Elektrická specifikace**

Paralelní zapojitelnost	Ano
Počet paralelně zapojených přístrojů max.	3
Sériové zapojení	Ano
Počet sériově zapojených přístrojů max.	3

**Elektrické údaje | Napájení**

Bezpečnostní stupeň	SELV
Síťová frekvence	50 ... 60 Hz

**Elektrické údaje | Vstup**

Počet fází na vstupu	3
Vstupní napětí AC min.	324 V
Vstupní napětí AC max.	572 V
Nominal input voltage AC	3 × 360 V ... 500 V
Vstupní napětí DC min.	480 V
Vstupní napětí DC max.	745 V
Nominal current AC	3 × 2.3 A @ 360 V, 1.6 A @ 500 V
Inrush current max.	14 A @ 500 V
Účinník	3× 500 V AC
Účinnost	93.7 % @ 3× 400 V AC 93.5 % @ 3× 480 V AC
Charakteristika předřazeného jištění	setrvačná
Jištění na primární straně, interní	6,3 A

**Elektrické údaje | Výstup**

Nastavitelné výstupní napětí	Ano
Výstupní napětí DC	24 V
Výstupní napětí DC min.	24 V
Výstupní napětí DC max.	28 V
Výstupní proud	48 A
Přemostění výpadku sítě min.	40 ms @ 3× 500 V AC
Power Boost	150 %
Doba trvání funkce power boost min.	5 s
Spikes (s-s) max.	90 mV
Zbytkové zvlnění, efektivní, max.	20 mV

**Ochrana přístroje | Elektricky**

Druh krytí (EN IEC 60529)	IP20
Ochrana proti přetížení na výstupu	Ano
Zkratová ochrana na výstupu	Ano

**Mechanické údaje | Montážní údaje**

Výška	138 mm
Šířka	109 mm
Hloubka	182 mm
Montáž	geschnappt
Suitable for mounting type	Nosná lišta TH35, (EN 60715)

**Vlastnosti prostředí | Elektromagnetická kompatibilita**

Interference emission	EN IEC 55011, IEC 61000-3-2
-----------------------	-----------------------------

**Vlastnosti prostředí | Klimaticky**

Provozní teplota min.	-40 °C
Provozní teplota max.	70 °C
Snížení výkonu od	45 °C
Ambient temperature (storage, transport)	-40 °C ... 85 °C
Relative humidity (operation)	5 % ... 95 %
Additional condition relative humidity	žádná kondenzace

#### Conformity

Výrobkový standard	EN IEC 61010-2-201, EN 61204-3
--------------------	--------------------------------

#### Approvals

SEMI F47	compliant
----------	-----------

#### Druh připojení 3

Druh připojení 1	Alarm / Pro-Diag
Druh připojení 2	Vstup
Druh připojení 3	Input / Output
Family construction form	terminal
Počet pinů	4
Gender	female
Barva nosiče kontaktu	zelená
Připojení	Pružinové svorky FK
PIN 1	13
PIN 2	14
PIN 3	23
PIN 4	24
Family construction form	terminal
Počet pinů	4
Gender	female
Barva nosiče kontaktu	zelená
Připojení	Pružinové svorky FK
PIN 1	PE
PIN 2	L 1
PIN 3	L 2
PIN 4	L 3
Family construction form	terminal
Počet pinů	4
Gender	female
Barva nosiče kontaktu	zelená
Připojení	Pružinové svorky FK
PIN 1	-
PIN 2	-
PIN 3	+
PIN 4	+