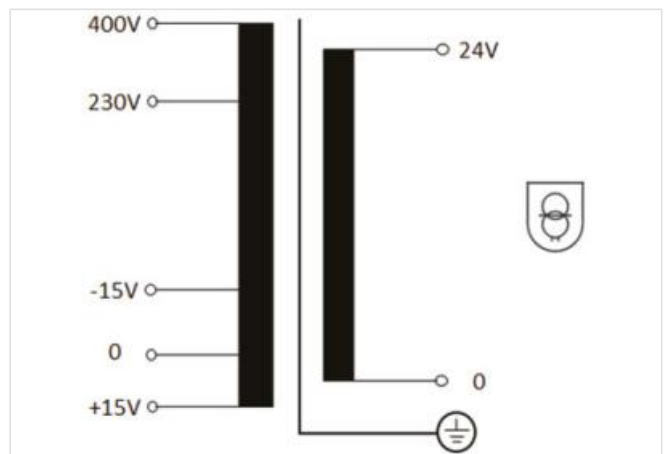
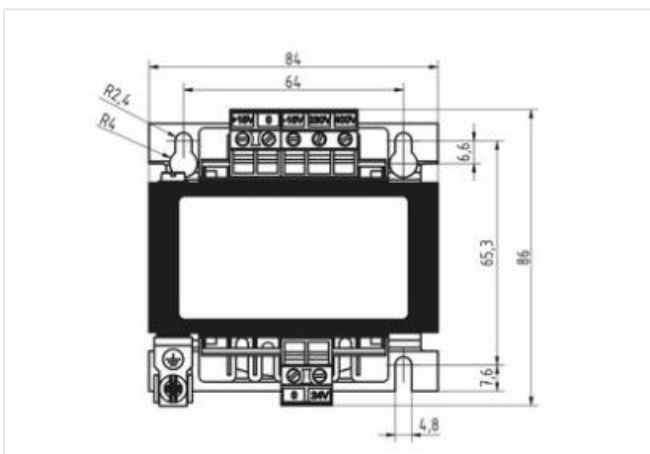
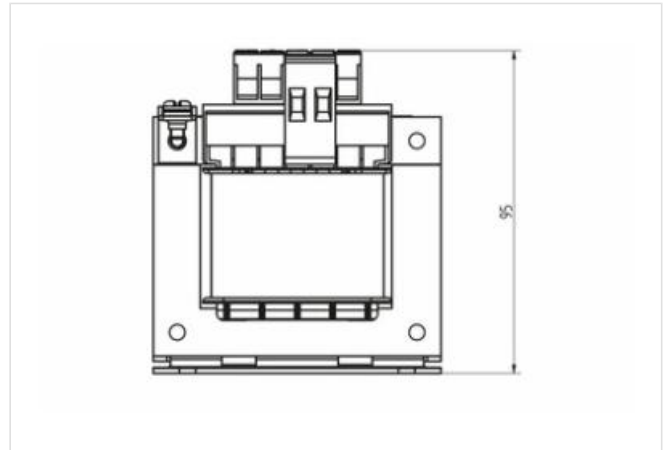
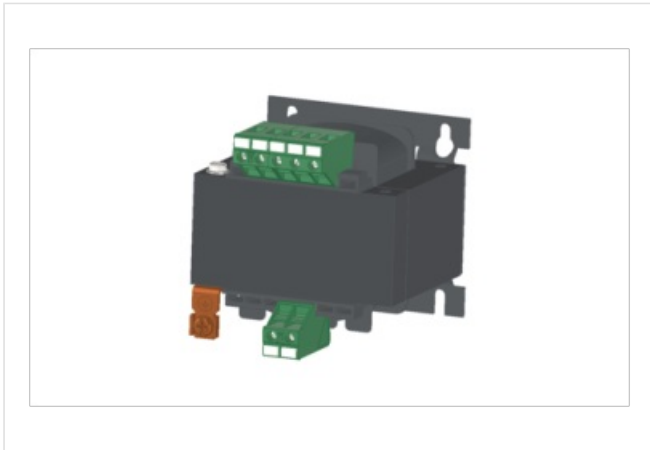


MET 0100-230-400±15V/24 UL

The MET series comprises single-phase safety transformers/isolating transformers of the protection class I and protection degree IP00 with double insulation between the primary and secondary windings for general use in industrial applications.

Odkaz na produkt

Ilustrace



Ilustrační obrázek



Elektrické údaje | Napájení

Síťová frekvence 50/60 Hz

Elektrické údaje | Vstup

Vstupní napětí 1 AC	230 V
Vstupní napětí 2 AC	400 V
Vstupní proud při vstupním napětí 1 AC	0,51 A
Vstupní proud při vstupním napětí 2 AC	0,29 A
Inrush current at input voltage 1	9,2 A
Inrush current at input voltage 2	5,3 A

Zkratový proud při vstupním napětí 1	6,5 A
--------------------------------------	-------

Zkratový proud při vstupním napětí 2	3,7 A
--------------------------------------	-------

Elektrické údaje | Výstup

Výstupní napětí AC	24 V
--------------------	------

Mechanické údaje | Montážní údaje

Montáž	šroubované
--------	------------

Suitable for mounting type	Schlüssellochauhängung
----------------------------	------------------------

Upevňovací rozměr a	65,3 mm
---------------------	---------

Upevňovací rozměr b	64 mm
---------------------	-------

Upevňovací rozměr c	2,4 mm
---------------------	--------

Výška	86 mm
-------	-------

Šířka	84 mm
-------	-------

Hloubka	95 mm
---------	-------

Průměr otvoru	2,4 mm
---------------	--------

Délka otvoru	6,6 mm
--------------	--------

Vlastnosti prostředí | Klimaticky

Ambient temperature min.	-20 °C
--------------------------	--------

Ambient temperature max.	50 °C
--------------------------	-------

Skladovací teplota min.	-30 °C
-------------------------	--------

Skladovací teplota max.	80 °C
-------------------------	-------

Výrobní standard	EN 61558-1, EN 61558-2-6, EN 62041
------------------	------------------------------------

EMC	2014/30/EU
-----	------------

OBCHODNÍ ÚDAJE

Balící množství	1
-----------------	---

Číslo celního sazebníku	85043180
-------------------------	----------

GTIN	4065909078655
------	---------------