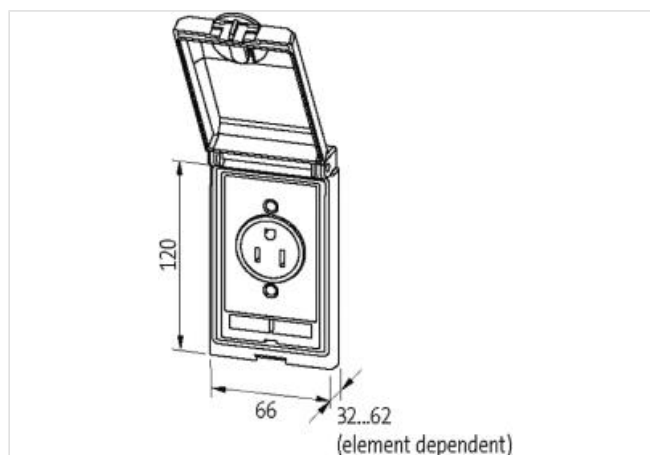


Modlink MSDD set - ramecek a vložky

4000-68113-0000000 + 4-68000-1040000

Odkaz na produkt

Ilustrace



Ilustrační obrázek



OBCHODNÍ ÚDAJE

ECLASS-6.0	27189217
ECLASS-6.1	27189217
ECLASS-7.0	27189217
ECLASS-8.0	27189217
ECLASS-9.0	27189217
ECLASS-10.1	27182806
ECLASS-11.1	27182806
ECLASS-12.0	27182806

ETIM-5.0	EC002625
Balící množství	1
Číslo celního sazebníku	85389099
GTIN	4048879381567

Rámeček

Druh krytí (EN IEC 60529)	IP65
Provozní teplota min.	-10 °C
Provozní teplota max.	60 °C
Skladovací teplota min.	-25 °C
Skladovací teplota max.	60 °C
Vhodné pro vestavbu, tloušťka stěny, min.	1 mm
Vhodné pro instalaci do stěny o tloušťce max.	5 mm
Povrchová úprava pouzdra	s povrchovou úpravou
Materiál plášť	Jemný zinkový tlakový odlitek

Stínící plech

Connection information	Závit M4
Utahovací moment	0,9 Nm

USB

Provozní napětí AC	48 V
Provozní napětí DC	48 V
Provozní napětí DC (certifikace UL)	42,4 V
Provozní proud max.	500 mA
Specifikace USB	2.0
Přenosová rychlost max.	480 MBit/s
Druh zajištění	Konektor snap-in

SUB-D15

Provozní napětí AC	48 V
Provozní napětí DC	48 V
Provozní napětí AC max. (certifikace UL)	30 V
Provozní napětí DC max. (certifikace UL)	42,4 V
Provozní proud	3 A
Provozní proud max. (UL)	175 mA
Family construction form	SUB-D15
Rodinné konstrukční provedení zadní strany	SUB-D15
Gender	female
Rod na zadní straně	male
Druh zajištění	Standardní UNC 4-40 šroubový závit (EN 60807)
Počet pinů	15

RJ45

Provozní napětí AC max. (certifikace UL)	30 V
Provozní napětí DC max. (certifikace UL)	42,4 V
Provozní proud max. (UL)	175 mA
Family construction form	RJ45
Rodinné konstrukční provedení zadní strany	RJ45
Kategorie kabelu min.	Cat5e
Druh zajištění	Konektor snap-in