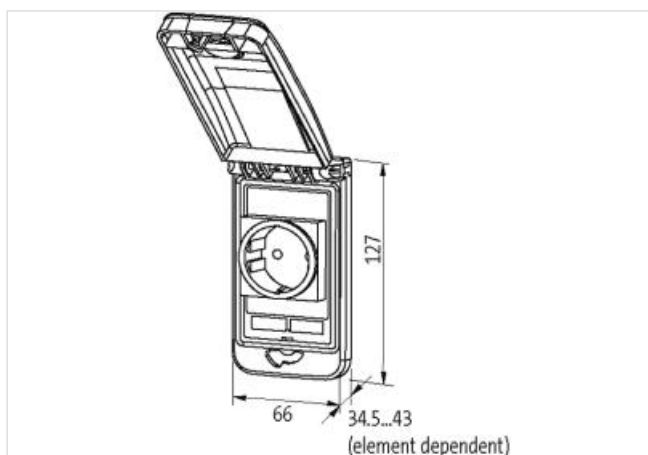


Modlink MSDD set - rameček a vložky

4000-68514-0000001 + 4000-68000-4070000

Odkaz na produkt

Ilustrace



Ilustrační obrázek



OBCHODNÍ ÚDAJE

ECLASS-6.0	27189234
ECLASS-6.1	27189217
ECLASS-7.0	27189217
ECLASS-8.0	27189217
ECLASS-9.0	27182806
ECLASS-10.1	27182806
ECLASS-11.1	27182806
ECLASS-12.0	27182806

ETIM-5.0	EC002625
Balící množství	1
Číslo celního sazebníku	85366990
GTIN	4048879691857

Rámeček

Druh krytí (EN IEC 60529)	IP65
Provozní teplota min.	-30 °C
Provozní teplota max.	70 °C
Skladovací teplota min.	-30 °C
Skladovací teplota max.	80 °C
Vhodné pro vestavbu, tloušťka stěny, min.	1 mm
Vhodné pro instalaci do stěny o tloušťce max.	5 mm
Barva víka	šedý
Barva pouzdra	černá
Materiál víka	PBT
Materiál plášť	PA

Pojistka

Provozní napětí AC	250 V
Provozní napětí DC	32 V
Nominální proud	3 A

Stínící plech

Connection information	Závit M4
Utahovací moment	0,9 Nm

USA

Připojovací geometrie	4.8 x 0.5 mm
Provozní napětí AC	125 V
Provozní proud	15 A
Připojení	Zásuvné-letovací připojení
Počet pinů	2 + PE
S ochranným kontaktem	ano

RJ45

Provozní napětí AC max. (certifikace UL)	30 V
Provozní napětí DC max. (certifikace UL)	42,4 V
Provozní proud max. (UL)	175 mA
Family construction form	RJ45
Rodinné konstrukční provedení zadní strany	RJ45
Kategorie kabelu min.	Cat5e
Druh zajištění	Konektor snap-in