

### M8 Snap-in M uhlovy / volny konec

PUR/PVC, sedy, delka 1,5m

#### ⚠ UPOZORNĚNÍ ⚠

**TENTO VÝROBEK JIŽ NEVYRÁBÍME. VYBERTE SI ALTERNATIVNÍ PRODUKT.**

Samec 90°

M8 (Snap In), 4-pin

s kabelovou průchodkou

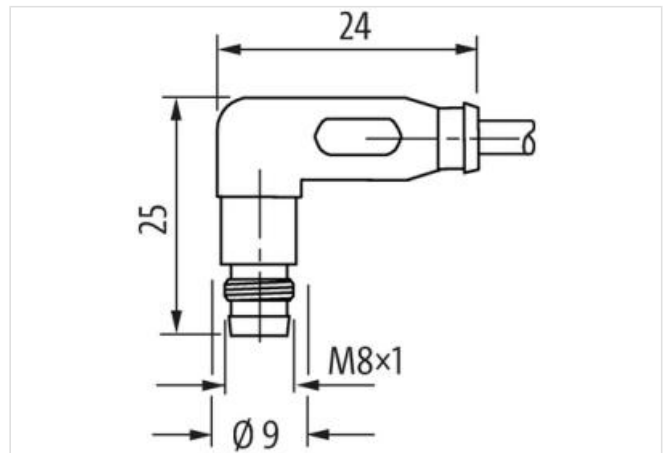
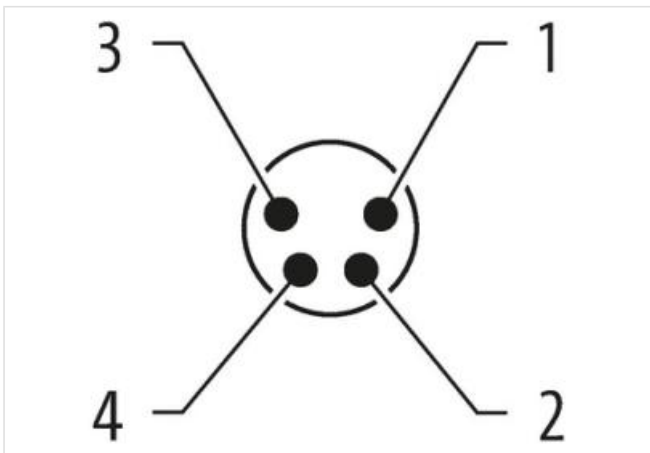
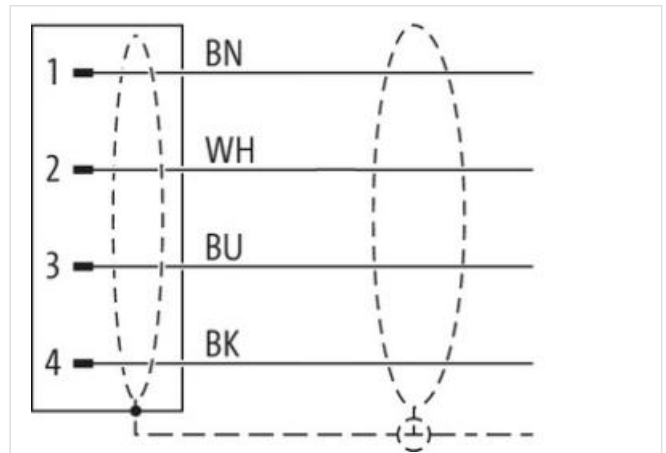
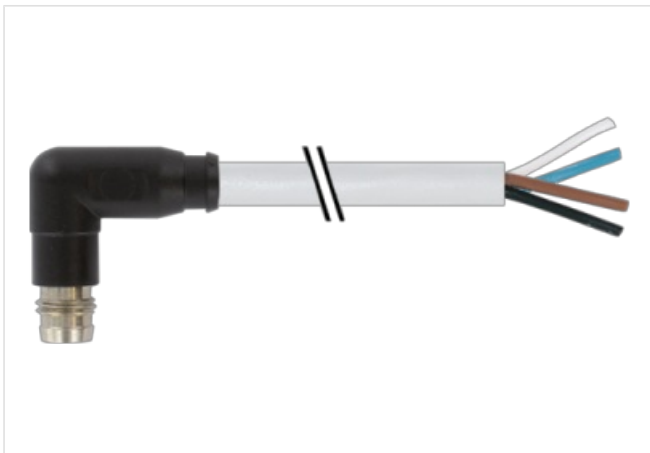
Plastové pouzdro s dobrou odolností proti chemickým látkám a olejům

Odolnost vůči agresivnímu médiu je nutné individuálně otestovat na základě aplikace. Další detaily na vyžádání.

Další délky kabelů na vyžádání.

#### [Odkaz na produkt](#)

##### Ilustrace



Ilustrační obrázek



Délky kabelů

1,5 m

Montáž	připojeno
Family construction form	M8
Vhodné pro vlnité hadice (vnitřní Ø)	6,5 mm
Materiál	PUR
Druh krytí (EN IEC 60529)	IP65
<b>Délka odstranění pláště</b>	
	20 mm
<b>Elektrické údaje   Napájení</b>	
Provozní napětí AC max.	50 V
Provozní napětí DC max.	60 V
Provozní napětí AC (certifikace UL)	30 V
Provozní napětí DC (certifikace UL)	30 V
Provozní proud na kontakt max.	4 A
<b>Instalace   Připojení</b>	
Délka odstranění pláště	20 mm
Montážní set	M8 x 1
<b>Ochrana přístroje   Elektrický</b>	
Druh krytí, doplňková podmínka	připojeno, s aretací
Stupeň znečištění	3
Jmenovité impulzní výdržné napětí	1,5 kV
Skupina izolačních materiálů (IEC 60664-1)	I
<b>Mechanické údaje   Materiálové údaje</b>	
Povrchová úprava šroubení	nickel plated
Material screw connection	Mosaz
<b>Mechanické údaje   Montážní údaje</b>	
Druh zajištění	Snap In
<b>Vlastnosti prostředí   Klimaticky</b>	
Provozní teplota min.	-25 °C
Provozní teplota max.	85 °C
Additional condition temperature range	depending on cable quality
<b>Výrobní standard</b>	
	DIN EN 61076-2-114 (M8)
<b>Installation   Cable</b>	
Identifikace kabelu	221
Typ kabelu	2
Barva kabelu	šedý
Type of Certificate	cURus
Amount stranding	1
Stranding	4 wires twisted
wire arrangement	, černá, modrá, bílá
Cable weight	32,01 g/m
Materiál plášť	PUR
Tvrdost Shore plášť	85 ± 5 Shore A
Absence přídatných látek (plášť)	bezolověné provedení, bez obsahu kadmia, Bez obsahu chlor-fluorovaných uhlovodíků, bez obsahu silikonu
Outer-diameter (jacket)	4,6 mm
Tolerance outer diameter (sheath)	± 5 %
Material wire insulation	PVC
Amount wires	4
Outer diameter insulation	1,25 mm
Outer diameter tolerance core insulation	± 5 %
Shore hardness wire insulation	43 ± 5 Shore D
Material properties wire insulation	dobře strojově zpracovatelné

Ingredient freeness wire insulation	bezolověné provedení, bez obsahu kadmia, Bez obsahu chlor-fluorovaných uhlovodíků, bez obsahu silikonu
Amount strands (wire)	32
Diameter of single wires	0,1 mm
Conductor crosssection (wire)	0,25 mm <sup>2</sup>
Material conductor wire	Měděná licna, holá
Conductor type (wire)	Licna třídy 6
Pojezdová dráha (vlečný řetěz)	5 m @ 25 °C   horizontálně
Pojezdová rychlost (vlečný řetěz)	2 Mio. @ 25 °C
Jmenovité napětí AC max.	300 V
Proudová zatížitelnost (norma)	podle DIN VDE 0298-4
Proudová zatížitelnost min. žíla	3,6 A
Electrical resistance line constant wire	79 Ω/km @ 20 °C
Stálé střídavé napětí (žíla - žíla)	2 kV @ 60 s
Stálé střídavé napětí (žíla - plášť)	2 kV @ 60 s
Provozní teplota min. (pevná instalace)	-30 °C
Provozní teplota max. (pevná instalace)	80 °C
Provozní teplota min. (pohyblivá instalace)	-5 °C
Provozní teplota max. (pohyblivá instalace)	80 °C
Odolnost proti šíření plamene	IEC 60332-2-2   UL 1581 § 1090   UL 1581 § 1100 FT2
chemical resistance	dobrá, závislá na použití
Odolnost proti benzínu	dobrá, závislá na použití
Oil resistance	dobrá, závislá na použití   DIN EN 60811-404
Poloměr ohybu (pevné uložení)	10 x Outer diameter
Poloměr ohnutí (při pohybu)	15 x Outer diameter

**OBCHODNÍ ÚDAJE**

Balící množství	1
Číslo celního sazebníku	85444290