

**M12 F primy / volny konec**

PUR/PVC, sedy, delka 5,0m

**⚠ UPOZORNĚNÍ ⚠****TENTO VÝROBEK JIŽ NEVYRÁBÍME. VYBERTE SI ALTERNATIVNÍ PRODUKT.**

Samice přímá

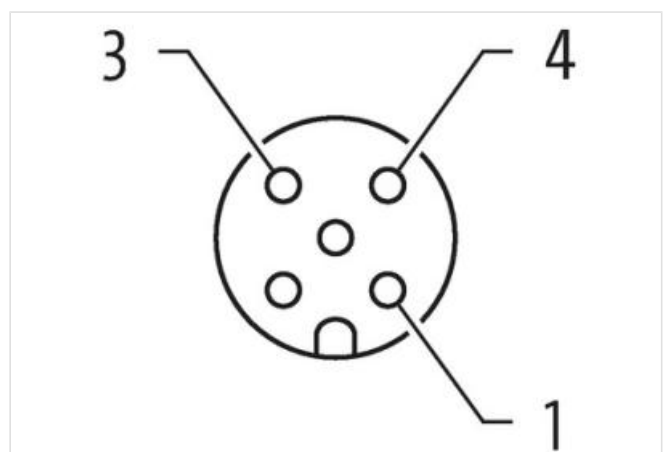
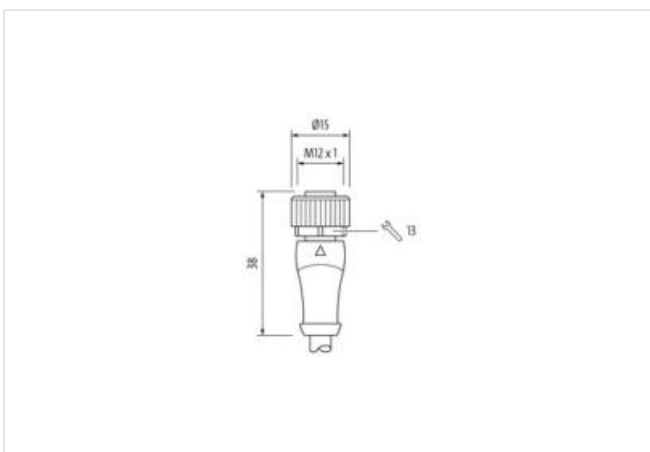
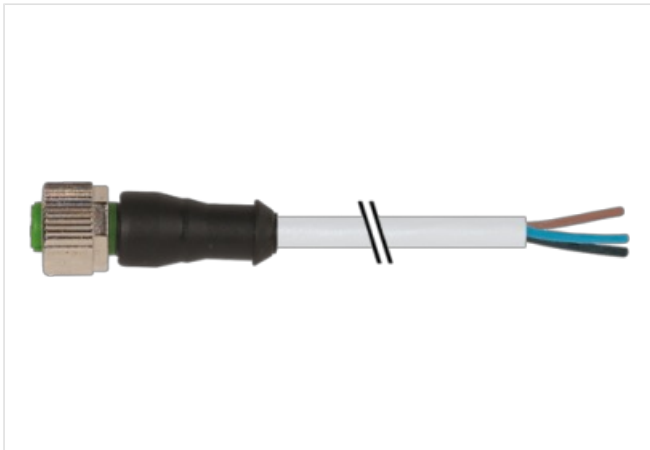
M12, 3-pin

Obj.č. 7005 - M12 Lite - (plastový hexagonální šroub) na vyžádání s kabelovou průchodkou

Plastové pouzdro s dobrou odolností proti chemickým látkám a olejům

Odolnost vůči agresivnímu médiu je nutné individuálně otestovat na základě aplikace. Další detaily na vyžádání.

Další délky kabelů na vyžádání.

**[Odkaz na produkt](#)****Ilustrace**

Ilustrační obrázek



Délky kabelů	5 m
Utahovací moment	0,6 Nm
Montáž	připojeno, šroubované
Family construction form	M12
Závit	M12 x 1
Vhodné pro vlnité hadice (vnitřní Ø)	10 mm
Kódování	A
Materiál	PUR
Počet pinů	3
Velikost klíče	SW13
Druh krytí (EN IEC 60529)	IP65, IP66K, IP67
Délka odstranění pláště	20 mm
<b>OBCHODNÍ ÚDAJE</b>	
ECLASS-6.0	27279218
ECLASS-6.1	27279218
ECLASS-7.0	27279218
ECLASS-8.0	27279218
ECLASS-9.0	27060311
ECLASS-10.1	27060311
ECLASS-11.1	27060311
ECLASS-12.0	27060311
ETIM-5.0	EC001855
Balící množství	1
Číslo celního sazebníku	85444290
GTIN	4048879214063
<b>Elektrické údaje   Napájení</b>	
Provozní napětí AC max.	250 V
Provozní napětí DC max.	250 V
Provozní napětí AC (certifikace UL)	30 V
Provozní napětí DC (certifikace UL)	30 V
Provozní proud na kontakt max.	4 A
<b>Instalace   Připojení</b>	
Délka odstranění pláště	20 mm
Montážní set	M12 x 1
<b>Ochrana přístroje   Elektricky</b>	
Druh krytí, doplňková podmínka	připojeno, šroubované
Stupeň znečištění	3
Jmenovité impulzní výdržné napětí	2,5 kV
Skupina izolačních materiálů (IEC 60664-1)	I
<b>Mechanické údaje   Materiálové údaje</b>	
Povrchová úprava aretace	Nickeled
Povrchová úprava šroubení	nickel plated
Materiál zámku	Zinkový tlakový odlitek
Material screw connection	Zinkový tlakový odlitek
<b>Mechanické údaje   Montážní údaje</b>	
Montáž	připojeno, šroubované, Ochrana proti vibracím
<b>Vlastnosti prostředí   Klimaticky</b>	
Provozní teplota min.	-25 °C
Provozní teplota max.	85 °C
Additional condition temperature range	depending on cable quality

Important installation notes	
Note on strain relief	Protect the connectors by suitable measures from mechanical loads, e.g. by the usage of cable ties.
Note on bending radius	<b>Attention:</b> Observe the permissible bending radii when laying cables, as the IP protection class can be endangered by excessive bending forces.
Výrobní standard	DIN EN 61076-2-101 (M12)
Kabel	
Identifikace kabelu	223
Typ kabelu	2 (PUR/PVC)
Certifikace (kabel)	UL (AWM-Style 20549/1731), CSA; CE conform
Hmotnost kabelu [G/m]	35,97 g
Materiál vodiče	Cu vodič (licna), holý
Odpor (vodič)	max. 57 Ω/km (20 °C)
Ø jednotlivého drátu (vodič)	0.1 mm
Struktura (vodič)	42× 0.1 mm (vodič třídy 6)
Průřez (vodič)	3× 0.34 mm <sup>2</sup>
AWG	podobně AWG 22
Materiál izolace vodiče	PVC
Vlastnosti materiálu izolace vodičů	bez obsahu CFC, kadmia, silikonu a olova
Tvrdość Shore izolace vodiče	43 ±5 D
Ø vodiče včetně izolace	1.25 mm ±5%
Barva vodiče/číslování	hn, čn, mo
Splétaný svazek	3 vodiče spletené
Stínění	ne
Materiál pláště	PUR/PVC
Vlastnosti materiálu (plášť)	bez obsahu CFC, halogenů, kadmia, silikonu a olova, matné, téměř nepřilnavé, dobře strojně zpracovatelné, otěruvzdorné, odolné proti hydrolyze a mikrobům
Tvrdość Shore pláště	80 ±5 A (PVC spodní plášť); 85 ±5 A (PUR plášť)
Vnější Ø (plášť)	4.3 mm ±5%
Barva pláště	šedý
chemická odolnosť	dobrá odolnosť vůči olejům, benzínu a chemikáliím
Jmenovité napětí	UL 300 V AC
Zkušební napětí	2000 V AC
Zatížitelnost	podle DIN VDE 0298-4
Teplotní rozsah (pevné ulož.)	-30...+80 °C
Teplotní rozsah (pohyblivé ulož.)	-5...+80 °C
Poloměr ohybu (pevné uložení)	10× vnější Ø
Poloměr ohnutí (při pohybu)	15× vnější Ø
Počet ohybových cyklů (vlečný řetěz)	max. 2 Mio. (25 °C)
Pojezdová rychlost (vlečný řetěz)	max. 3.3 m/s
Zrychlení (vlečný řetěz)	max. 5 m/s <sup>2</sup>