

**M12 F uhlovy / volny konec**

PVC, sedy, CEI norma, delka 15,0m

**⚠ UPOZORNĚNÍ ⚠****PRODUCT WILL BE DISCONTINUED BY SEP. 2023. PLEASE HAVE A LOOK AT THE ALTERNATIVE PRODUCTS.**

Samice 90°

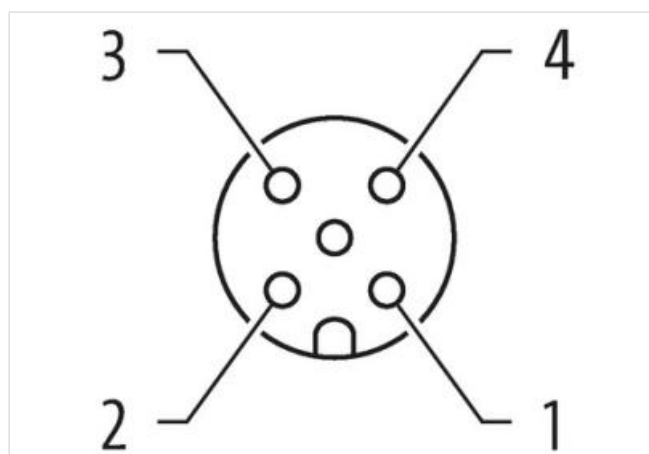
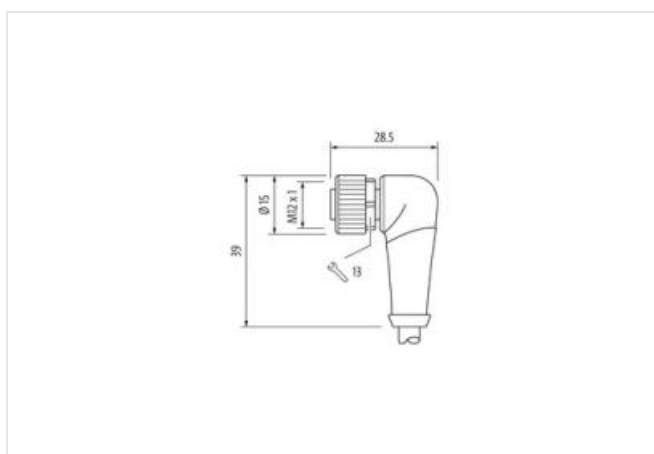
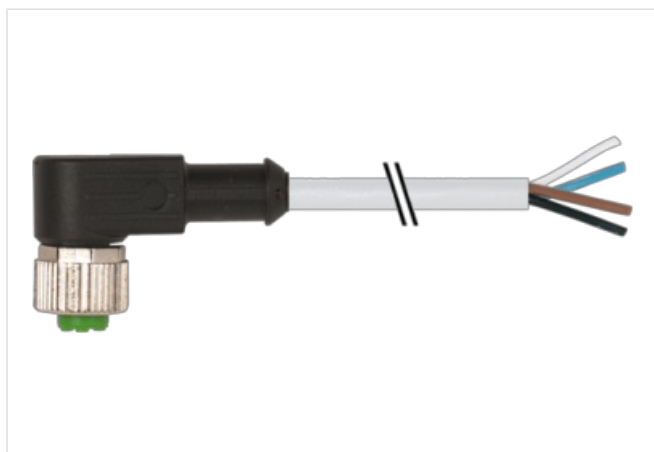
M12, 4-pin

Obj.č. 7005 - M12 Lite - (plastový hexagonální šroub) na vyžádání s kabelovou průchodkou

Plastové pouzdro s dobrou odolností proti chemickým látkám a olejům

Odolnost vůči agresivnímu médiu je nutné individuálně otestovat na základě aplikace. Další detaily na vyžádání.

Další délky kabelů na vyžádání.

**[Odkaz na produkt](#)****Ilustrace**

Ilustrační obrázek



Délky kabelů	15 m
Utahovací moment	0,6 Nm
Montáž	připojeno, šroubované
Povrchová úprava kontaktu	pozlacený
Family construction form	M12
Závit	M12 x 1
Vhodné pro vlnité hadice (vnitřní Ø)	10 mm
Kódování	A
Materiál kontakt	Slitina mědi
Materiál	PUR
Velikost klíče	SW13
Druh krytí (EN IEC 60529)	IP65, IP66K, IP67
Délka odstranění pláště	20 mm
Povrchová úprava kontaktu	pozlacený
Materiál kontakt	Slitina mědi
<b>OBCHODNÍ ÚDAJE</b>	
ECLASS-6.0	27279218
ECLASS-6.1	27279218
ECLASS-7.0	27279218
ECLASS-8.0	27279218
ECLASS-9.0	27060311
ECLASS-10.1	27060311
ECLASS-11.1	27060311
ECLASS-12.0	27060311
ETIM-5.0	EC001855
Balící množství	1
Číslo celního sazebníku	85444290
GTIN	4048879206761
<b>Elektrické údaje   Napájení</b>	
Provozní napětí AC max.	250 V
Provozní napětí DC max.	250 V
Provozní proud na kontakt max.	4 A
<b>Instalace   Připojení</b>	
Délka odstranění pláště	20 mm
Montážní set	M12 x 1
<b>Ochrana přístroje   Elektricky</b>	
Druh krytí, doplňková podmínka	připojeno, šroubované
Stupeň znečištění	3
Jmenovité impulzní výdržné napětí	2,5 kV
Skupina izolačních materiálů (IEC 60664-1)	I
<b>Mechanické údaje   Materiálové údaje</b>	
Povrchová úprava aretace	Nickeled
Povrchová úprava šroubení	nickel plated
Materiál těsnění	FKM
Materiál zámku	Zinkový tlakový odlitek
Material screw connection	Zinkový tlakový odlitek
<b>Mechanické údaje   Montážní údaje</b>	
Montáž	připojeno, šroubované, Ochrana proti vibracím
<b>Vlastnosti prostředí   Klimaticky</b>	
Provozní teplota min.	-25 °C

Provozní teplota max.	85 °C
Additional condition temperature range	depending on cable quality
<b>Important installation notes</b>	
Note on strain relief	Protect the connectors by suitable measures from mechanical loads, e.g. by the usage of cable ties.
Note on bending radius	<b>Attention:</b> Observe the permissible bending radii when laying cables, as the IP protection class can be endangered by excessive bending forces.
Výrobkový standard	DIN EN 61076-2-101 (M12)
<b>Installation   Cable</b>	
wire arrangement	, bílá, modrá, černá
Identifikace kabelu	324
Barva kabelu	šedý
Amount stranding	1
Stranding	4 wires twisted
wire arrangement	, bílá, modrá, černá
Materiál plášť	PVC
Outer-diameter (jacket)	5 mm
Tolerance outer diameter (sheath)	± 5 %
Material wire insulation	PVC
Amount wires	4
Conductor crosssection (wire)	0,34 mm <sup>2</sup>
Proudová zatížitelnost (norma)	podle DIN VDE 0298-4
Proudová zatížitelnost min. žíla	4,8 A
Provozní teplota min. (pevná instalace)	-30 °C
Provozní teplota max. (pevná instalace)	80 °C
Provozní teplota min. (pohyblivá instalace)	-10 °C
Provozní teplota max. (pohyblivá instalace)	80 °C
Odolnost proti šíření plamene	UL 1581 § 1090   UL 1581 § 1100 FT2   IEC 60332-2-2
chemical resistance	dobrá, závislá na použití
Odolnost proti benzínu	dobrá, závislá na použití
Oil resistance	DIN EN 60811-404   dobrá, závislá na použití
Poloměr ohybu (pevné uložení)	5 x Outer diameter
Poloměr ohnutí (při pohybu)	10 x Outer diameter