

### M12 F uhlovy / volny konec - 8pin

PVC, sedy, UL/CSA, delka 1,5m

Samice 90°

M12, 8-pin

Obj.č. 7005 - M12 Lite - (plastový hexagonální šroub) na vyžádání s kabelovou průchodkou

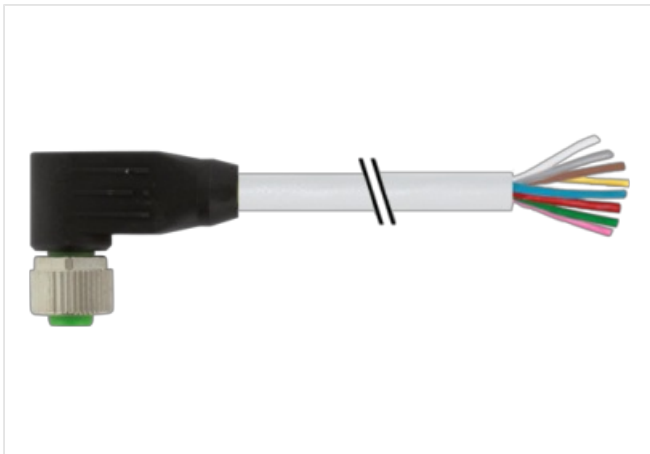
Plastové pouzdro s dobrou odolností proti chemickým látkám a olejům

Odolnost vůči agresivnímu médiu je nutné individuálně otestovat na základě aplikace. Další detaily na vyžádání.

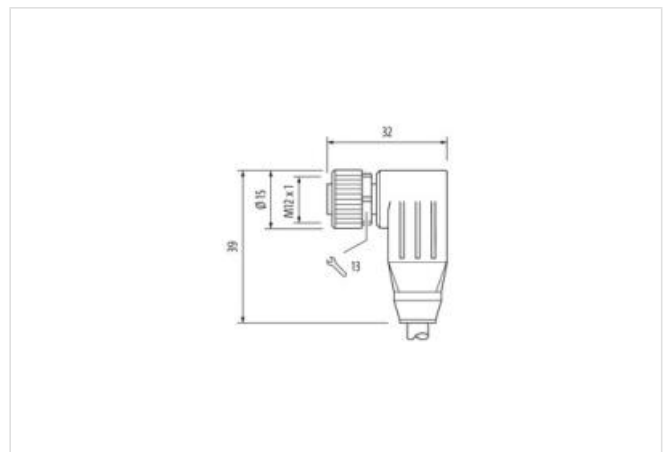
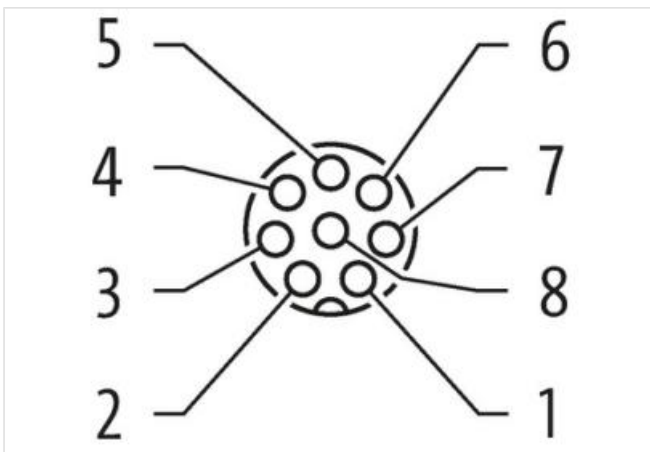
Další délky kabelů na vyžádání.

### Odkaz na produkt

#### Ilustrace



1	WH
2	BN
3	GN
4	YE
5	GY
6	PK
7	BU
8	RD



Ilustrační obrázek



Délky kabelů 1,5 m

Utahovací moment 0,6 Nm

Montáž	připojeno, šroubované
Family construction form	M12
Materiál	PUR
Velikost klíče	SW13

**OBCHODNÍ ÚDAJE**

ECLASS-6.0	27279218
ECLASS-7.0	27279218
ECLASS-8.0	27279218
ECLASS-9.0	27060311
ECLASS-10.1	27060311
ECLASS-11.1	27060311
ECLASS-12.0	27060311
ETIM-5.0	EC001855
Balící množství	1
Číslo celního sazebníku	85444290
GTIN	4048879667746

**Elektrické údaje | Napájení**

Provozní napětí AC max.	30 V
Provozní napětí DC max.	30 V
Provozní proud na kontakt max.	2 A

**Instalace | Připojení**

Montážní set	M12 x 1
--------------	---------

**Ochrana přístroje | Elektricky**

Stupeň znečištění	3
Jmenovité impulzní výdržné napětí	0,8 kV
Skupina izolačních materiálů (IEC 60664-1)	I

**Mechanické údaje | Materiálové údaje**

Povrchová úprava šroubení	nickel plated
Material screw connection	Zinkový tlakový odlitek

**Vlastnosti prostředí | Klimaticky**

Provozní teplota min.	-25 °C
Provozní teplota max.	85 °C
Additional condition temperature range	depending on cable quality

**Important installation notes**

Note on strain relief	Protect the connectors by suitable measures from mechanical loads, e.g. by the usage of cable ties.
Note on bending radius	<b>Attention:</b> Observe the permissible bending radii when laying cables, as the IP protection class can be endangered by excessive bending forces.

**Installation | Cable**

wire arrangement	, bílá, červená, modrá, rosa, šedý, žlutá, zelená
Identifikace kabelu	207
Typ kabelu	1
Barva kabelu	šedý
Type of Certificate	cURus
Amount stranding	1
Stranding	8 wires o Výplň jádra twisted
Filler	ano
wire arrangement	, bílá, červená, modrá, rosa, šedý, žlutá, zelená
Cable weight	58,3 g/m
Materiál plášť	PVC
Tvrdość Shore plášť	85 ± 5 Shore A
Absence přídavných látek (plášť)	bezolověné provedení, bez obsahu kadmia, Bez obsahu chlor-fluorovaných uhlovodíků, bez obsahu silikonu

Outer-diameter (jacket)	6 mm
Tolerance outer diameter (sheath)	± 5 %
Material wire insulation	PVC
Amount wires	8
Outer diameter insulation	1,2 mm
Outer diameter tolerance core insulation	± 5 %
Shore hardness wire insulation	45 ± 5 Shore D
Material properties wire insulation	dobře strojově zpracovatelné
Ingredient freeness wire insulation	bezolověné provedení, bez obsahu kadmia, Bez obsahu chlor-fluorovaných uhlovodíků, bez obsahu silikonu
Amount strands (wire)	32
Diameter of single wires	0,1 mm
Conductor crosssection (wire)	0,25 mm <sup>2</sup>
Material conductor wire	Měděná lícna, holá
Conductor type (wire)	Lícna třídy 6
Jmenovité napětí AC max.	300 V
Proudová zatížitelnost (norma)	podle DIN VDE 0298-4
Proudová zatížitelnost min. žíla	3 A
Electrical resistance line constant wire	79 Ω/km @ 20 °C
Stálé střídavé napětí (žíla - žíla)	2 kV @ 60 s
Stálé střídavé napětí (žíla - plášť)	2 kV @ 60 s
Provozní teplota min. (pevná instalace)	-30 °C
Provozní teplota max. (pevná instalace)	80 °C
Provozní teplota min. (pohyblivá instalace)	-5 °C
Provozní teplota max. (pohyblivá instalace)	80 °C
Odolnost proti šíření plamene	IEC 60332-2-2   UL 1581 § 1090   UL 1581 § 1100 FT2
chemical resistance	dobrá, závislá na použití
Odolnost proti benzínu	dobrá, závislá na použití
Oil resistance	DIN EN 60811-404   dobrá, závislá na použití
Poloměr ohybu (pevné uložení)	5 x Outer diameter
Poloměr ohnutí (při pohybu)	10 x Outer diameter