

Ventil. kon. typ A 18mm / volný konec

PUR, sedy, LED, UL/CSA, délka 20,0m

Typ A (18 mm)

24 V AC/DC $\pm 25\%$

LED

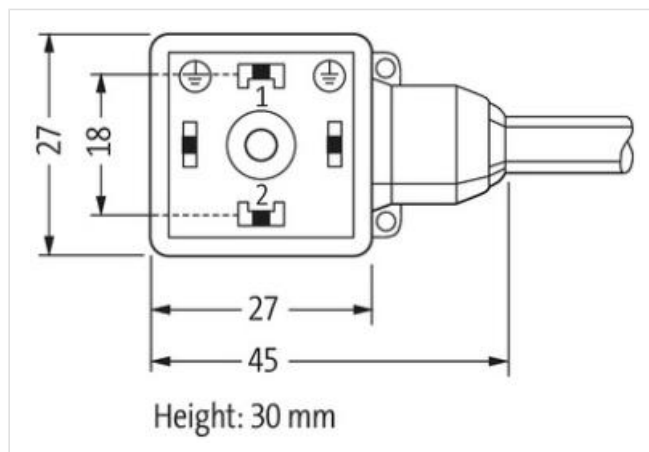
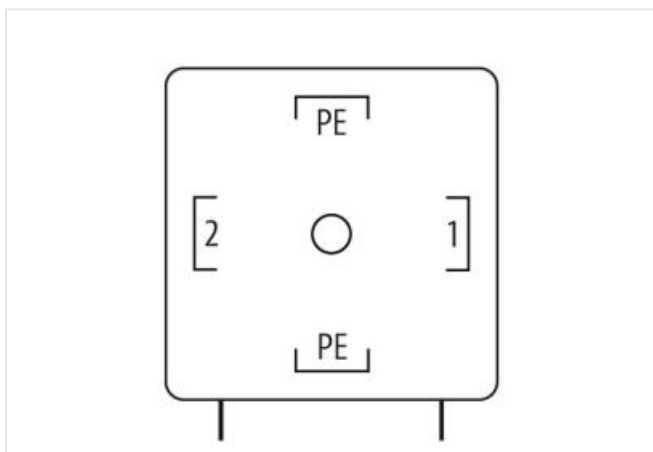
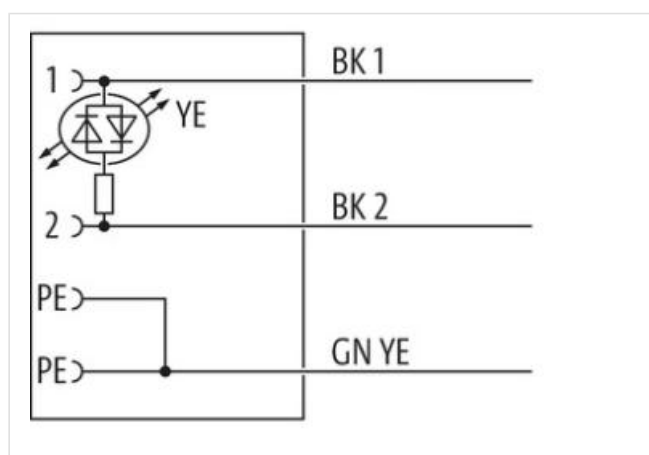
Další délky kabelů na vyžádání.

Plastové pouzdro s dobrou odolností proti chemickým látkám a olejům

Odolnost vůči agresivnímu médiu je nutné individuálně otestovat na základě aplikace. Další detaily na vyžádání.

Odkaz na produkt

Ilustrace



Ilustrační obrázek



Délky kabelů 20 m

Utahovací moment 0,4 Nm

Montáž připojeno, šroubované

Family construction form	MSUD A
Závit	M3
Materiál	PBT
Druh krytí (EN IEC 60529)	IP67

OBCHODNÍ ÚDAJE

ECLASS-6.0	27279218
ECLASS-7.0	27279218
ECLASS-8.0	27279218
ECLASS-9.0	27060311
ETIM-5.0	EC001855
Balící množství	1
Číslo celního sazebníku	85444290
GTIN	4048879344777

Elektrické údaje | Napájení

Provozní napětí AC	24 V
Provozní napětí AC min.	18 V
Provozní napětí AC max.	30 V
Provozní napětí DC	24 V
Provozní napětí DC min.	18 V
Provozní napětí DC max.	30 V
Provozní proud na kontakt max.	4 A

Diagnostika

Stavová indikační LED	žlutá
-----------------------	-------

Instalace | Připojení

Montážní set	M3
--------------	----

Ochrana přístroje | Elektricky

Druh krytí, doplňková podmínka	připojeno, šroubované
Stupeň znečištění	3
Jmenovité impulzní výdržné napětí	0,8 kV
Skupina izolačních materiálů (IEC 60664-1)	I

Mechanické údaje | Materiálové údaje

Povrchová úprava aretace	verzinkt
Povrchová úprava šroubení	verzinkt
Barva pouzdra	černá
Materiál zámku	ocel
Material screw connection	ocel

Mechanické údaje | Montážní údaje

Montáž	připojeno, šroubované
--------	-----------------------

Vlastnosti prostředí | Klimaticky

Provozní teplota min.	-25 °C
Provozní teplota max.	85 °C
Additional condition temperature range	depending on cable quality

Important installation notes

Note on strain relief	Protect the connectors by suitable measures from mechanical loads, e.g. by the usage of cable ties.
Note on bending radius	Attention: Observe the permissible bending radii when laying cables, as the IP protection class can be endangered by excessive bending forces.

Installation | Cable

wire arrangement	černá 1, černá 2, zelenožlutá
Identifikace kabelu	236
Typ kabelu	3

Printing color of wire insulation	bílá (s černou izolací)
Barva kabelu	šedý
Type of Certificate	cURus
Amount stranding	1
Stranding	3 wires twisted
wire arrangement	černá 1, černá 2, zelenožlutá
Cable weight	56,1 g/m
Materiál plášť	PUR
Tvrdoost Shore plášť	90 ± 5 Shore A
Absence přídatných látek (plášť)	bezolověné provedení, bez obsahu kadmia, Bez obsahu chlor-fluorovaných uhlovodíků, bez halogenů, bez obsahu silikonu
Outer-diameter (jacket)	5,9 mm
Tolerance outer diameter (sheath)	± 5 %
Material wire insulation	PP
Amount wires	3
Outer diameter insulation	1,85 mm
Outer diameter tolerance core insulation	± 5 %
Shore hardness wire insulation	70 ± 5 Shore D
Ingredient freeness wire insulation	bezolověné provedení, bez obsahu kadmia, Bez obsahu chlor-fluorovaných uhlovodíků, bez halogenů, bez obsahu silikonu
Printing color of wire insulation	bílá (s černou izolací)
Amount strands (wire)	42
Diameter of single wires	0,15 mm
Conductor crosssection (wire)	0,75 mm ²
Material conductor wire	Měděná licna, holá
Conductor type (wire)	Licna třídy 6
Jmenovité napětí AC max.	300 V
Proudová zatížitelnost (norma)	podle DIN VDE 0298-4
Proudová zatížitelnost min. žíla	12 A
Electrical resistance line constant wire	26 Ω/km @ 20 °C
Stálé střídavé napětí (žíla - žíla)	2,5 kV @ 60 s
Stálé střídavé napětí (žíla - plášť)	2,5 kV @ 60 s
Provozní teplota min. (pevná instalace)	-40 °C
Provozní teplota max. (pevná instalace)	80 °C / 90 °C @ 10000 h Provoz
Provozní teplota min. (pohyblivá instalace)	-25 °C
Provozní teplota max. (pohyblivá instalace)	80 °C / 90 °C @ 10000 h Provoz
Odolnost proti šíření plamene	UL 1581 § 1090 IEC 60332-2-2 UL 1581 § 1100 FT2
chemical resistance	dobrá, závislá na použití
Odolnost proti benzínu	dobrá, závislá na použití
Oil resistance	DIN EN 60811-404 dobrá, závislá na použití
Poloměr ohybu (pevné uložení)	5 x Outer diameter
Poloměr ohnutí (při pohybu)	10 x Outer diameter
Počet ohybových cyklů (vlečný řetěz)	10 Mio. @ 25 °C
Pojezdová dráha (vlečný řetěz)	10 m @ 25 °C horizontálně
Pojezdová rychlost (vlečný řetěz)	3 m/s @ 25 °C
Počet torzních cyklů	2 Mio.
Namáhání v krutu	± 180 °/m
Torzní rychlost	35 Cykly/min