

## MSUD VALVE PLUG FORM A 18MM

216 PVC 3x0.75 gy 6.1

MSUD

Typ A (18 mm)

24 V AC  $\pm 20\%$  / DC  $\pm 25\%$

LED a odrušení

Přemostěný PE

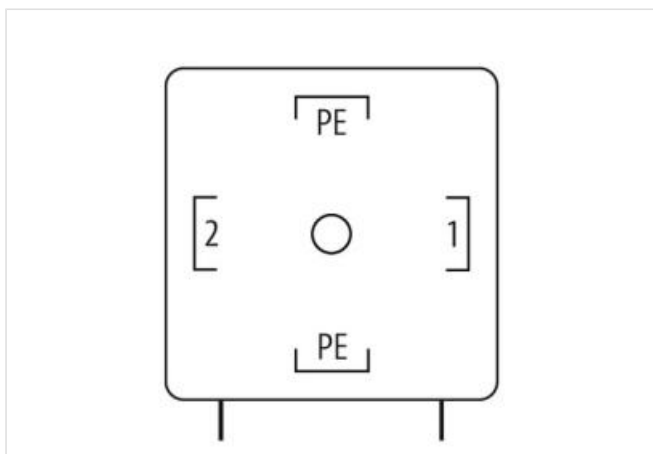
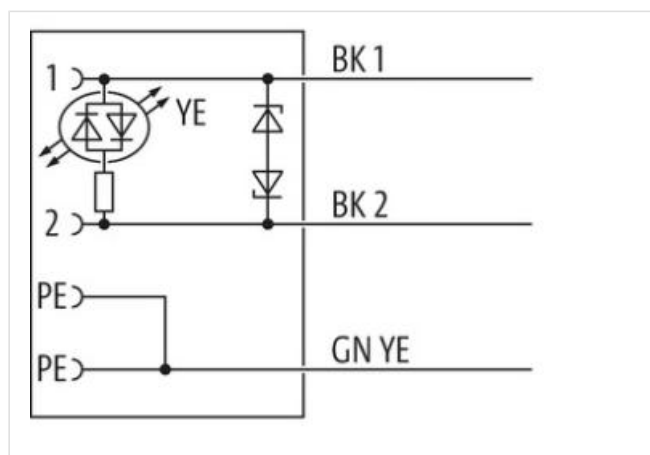
Další délky kabelů na vyžádání.

Plastové pouzdro s dobrou odolností proti chemickým látkám a olejům

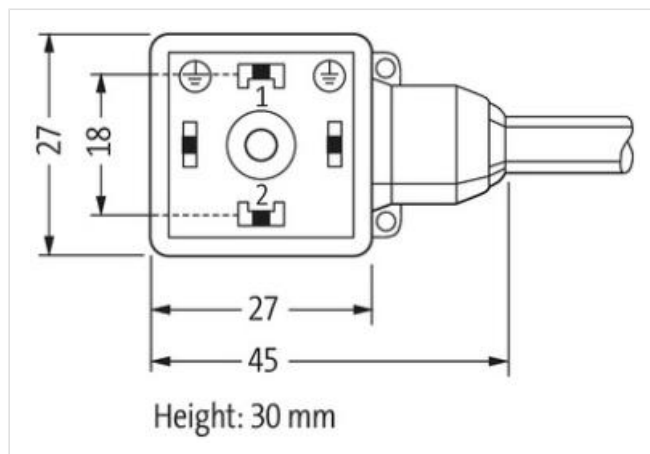
Odolnost vůči agresivnímu médiu je nutné individuálně otestovat na základě aplikace. Další detaily na vyžádání.

### Odkaz na produkt

#### Ilustrace



Ilustrační obrázek



Délky kabelů

6,1 m

|                           |                       |
|---------------------------|-----------------------|
| Utahovací moment          | 0,4 Nm                |
| Montáž                    | připojeno, šroubované |
| Family construction form  | MSUD A                |
| Závít                     | M3                    |
| Materiál                  | PBT                   |
| Druh krytí (EN IEC 60529) | IP67                  |

**OBCHODNÍ ÚDAJE**

|                         |               |
|-------------------------|---------------|
| ECLASS-6.0              | 27279218      |
| ECLASS-7.0              | 27279218      |
| ECLASS-8.0              | 27279218      |
| ECLASS-9.0              | 27060311      |
| ECLASS-10.1             | 27060312      |
| ECLASS-11.1             | 27060312      |
| ECLASS-12.0             | 27060312      |
| ETIM-5.0                | EC001855      |
| Balící množství         | 1             |
| Číslo celního sazebníku | 85444290      |
| GTIN                    | 4048879801034 |

**Technické údaje | Elektrické údaje**

|                                    |       |
|------------------------------------|-------|
| Doba prodlevy před odpadnutím max. | 20 ms |
|------------------------------------|-------|

**Elektrické údaje | Napájení**

|                                |        |
|--------------------------------|--------|
| Provozní napětí AC             | 24 V   |
| Provozní napětí AC min.        | 19,2 V |
| Provozní napětí AC max.        | 28,8 V |
| Provozní napětí DC             | 24 V   |
| Provozní napětí DC min.        | 18 V   |
| Provozní napětí DC max.        | 30 V   |
| Vypínací špičkové napětí max.  | 55 V   |
| Provozní proud na kontakt max. | 4 A    |
| Příkon max.                    | 15 mA  |

**Diagnostika**

|                       |       |
|-----------------------|-------|
| Stavová indikační LED | žlutá |
|-----------------------|-------|

**Instalace | Připojení**

|              |    |
|--------------|----|
| Montážní set | M3 |
|--------------|----|

**Ochrana přístroje | Elektricky**

|  |                       |
|--|-----------------------|
| Druh krytí, doplňková podmínka             | připojeno, šroubované |
| Stupeň znečištění                          | 3                     |
| Jmenovité impulzní výdržné napětí          | 0,8 kV                |
| Skupina izolačních materiálů (IEC 60664-1) | I                     |
| Dodatečné odrušení                         | Dioda, Z-Diode        |

**Mechanické údaje | Materiálové údaje**

|                           |          |
|---------------------------|----------|
| Povrchová úprava aretace  | verzinkt |
| Povrchová úprava šroubení | verzinkt |
| Barva pouzdra             | černá    |
| Materiál těsnění          | PUR      |
| Materiál zámku            | ocel     |
| Material screw connection | ocel     |

**Mechanické údaje | Montážní údaje**

|        |                       |
|--------|-----------------------|
| Montáž | připojeno, šroubované |
|--------|-----------------------|

**Vlastnosti prostředí | Klimaticky**

|                       |        |
|-----------------------|--------|
| Provozní teplota min. | -25 °C |
|-----------------------|--------|

|  |                            |
|--|----------------------------|
| Provozní teplota max.                  | 85 °C                      |
| Additional condition temperature range | depending on cable quality |

#### Important installation notes

|                        |   |
|------------------------|---|
| Note on strain relief  | Protect the connectors by suitable measures from mechanical loads, e.g. by the usage of cable ties.   |
| Note on bending radius | <b>Attention:</b> Observe the permissible bending radii when laying cables, as the IP protection class can be endangered by excessive bending forces. |

#### Installation | Cable

|   |  |
|---|--|
| wire arrangement                            | černá 1, černá 2, zelenožlutá  |
| Identifikace kabelu                         | 216  |
| Typ kabelu                                  | 1  |
| Printing color of wire insulation           | bílá (s černou izolací)  |
| Barva kabelu                                | šedý   |
| Amount stranding                            | 1  |
| Stranding                                   | 3 wires twisted  |
| wire arrangement                            | černá 1, černá 2, zelenožlutá  |
| Cable weight                                | 63,8 g/m   |
| Materiál plášť                              | PVC  |
| Tvrdost Shore plášť                         | 80 ± 5 Shore A   |
| Absence přídatných látek (plášť)            | bezolověné provedení, bez obsahu kadmia, Bez obsahu chlor-fluorovaných uhlovodíků, bez obsahu silikonu |
| Outer-diameter (jacket)                     | 5,9 mm   |
| Tolerance outer diameter (sheath)           | ± 5 %  |
| Material wire insulation                    | PVC  |
| Amount wires                                | 3  |
| Outer diameter insulation                   | 1,8 mm   |
| Outer diameter tolerance core insulation    | ± 5 %  |
| Shore hardness wire insulation              | 43 ± 5 Shore D   |
| Material properties wire insulation         | dobře strojově zpracovatelné   |
| Ingredient freeness wire insulation         | bezolověné provedení, bez obsahu kadmia, Bez obsahu chlor-fluorovaných uhlovodíků, bez obsahu silikonu |
| Printing color of wire insulation           | bílá (s černou izolací)  |
| Amount strands (wire)                       | 24   |
| Diameter of single wires                    | 0,2 mm   |
| Conductor crosssection (wire)               | 0,75 mm <sup>2</sup>   |
| Material conductor wire                     | Měděná licna, holá   |
| Conductor type (wire)                       | Licna třídy 5  |
| Max. rated voltage (conductor - conductor)  | 500 V  |
| Max. rated voltage (conductor - ground)     | 300 V  |
| Proudová zatížitelnost (norma)              | podle DIN VDE 0298-4   |
| Proudová zatížitelnost min. žíla            | 12 A   |
| Electrical resistance line constant wire    | 26 Ω/km @ 20 °C  |
| Stálé střídavé napětí (žíla - žíla)         | 3 kV @ 60 s  |
| Stálé střídavé napětí (žíla - plášť)        | 3 kV @ 60 s  |
| Provozní teplota min. (pevná instalace)     | -30 °C   |
| Provozní teplota max. (pevná instalace)     | 70 °C  |
| Provozní teplota min. (pohyblivá instalace) | -5 °C  |
| Provozní teplota max. (pohyblivá instalace) | 70 °C  |
| Odolnost proti šíření plamene               | UL 1581 § 1090   IEC 60332-2-2   UL 1581 § 1100 FT2  |
| chemical resistance                         | dobrá, závislá na použití  |
| Odolnost proti benzínu                      | dobrá, závislá na použití  |
| Oil resistance                              | dobrá, závislá na použití   DIN EN 60811-404   |
| Poloměr ohybu (pevné uložení)               | 5 x Outer diameter   |
| Poloměr ohnutí (při pohybu)                 | 10 x Outer diameter  |