

**Ventil. kon. typ A 18mm / volný konec**

PVC, sedy, LED+ZD-48V, délka 10,0m

MSUD

Typ A (18 mm)

48 V AC/DC  $\pm 10\%$ 

LED a odrušení

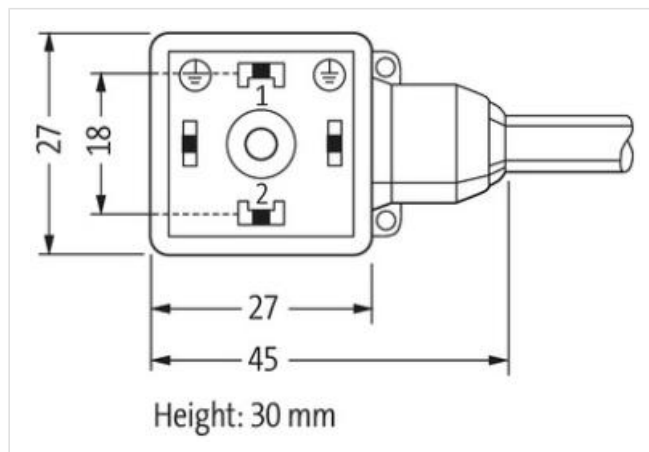
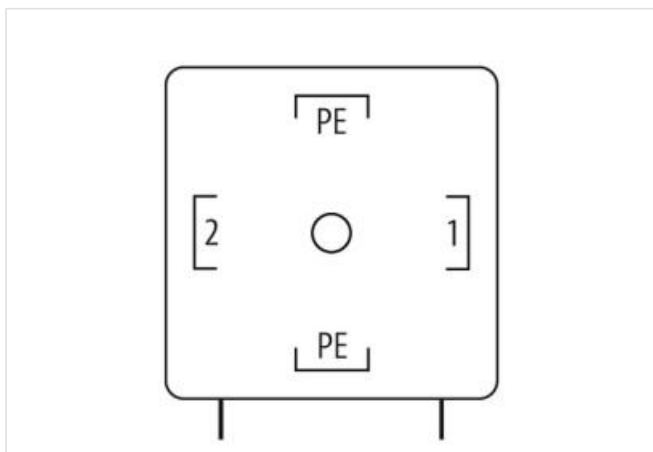
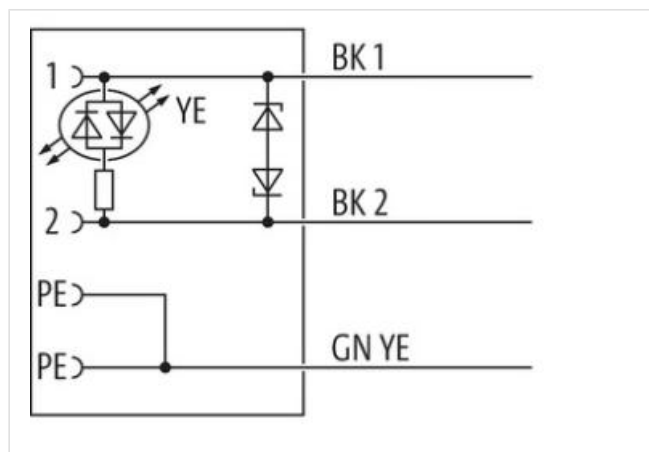
Přemostěný PE

bez kabelového pláště

Další délky kabelů na vyžádání.

Plastové pouzdro s dobrou odolností proti chemickým látkám a olejům

Odolnost vůči agresivnímu médiu je nutné individuálně otestovat na základě aplikace. Další detaily na vyžádání.

**[Odkaz na produkt](#)****Ilustrace**

Ilustrační obrázek



Délky kabelů

10 m

Utahovací moment	0,4 Nm
Montáž	připojeno, šroubované
Family construction form	MSUD A
Závit	M3
Materiál	PBT
Druh krytí (EN IEC 60529)	IP67

**OBCHODNÍ ÚDAJE**

ECLASS-6.0	27279218
ECLASS-7.0	27279218
ECLASS-8.0	27279218
ECLASS-9.0	27060311
ECLASS-10.1	27060312
ECLASS-11.1	27060312
ECLASS-12.0	27060312
ETIM-5.0	EC001855
Balící množství	1
Číslo celního sazebníku	85444290
GTIN	4048879546089

**Technické údaje | Elektrické údaje**

Doba prodlevy před odpadnutím max.	20 ms
------------------------------------	-------

**Elektrické údaje | Napájení**

Provozní napětí AC	48 V
Provozní napětí AC min.	43,2 V
Provozní napětí AC max.	52,8 V
Provozní napětí DC	48 V
Provozní napětí DC min.	43,2 V
Provozní napětí DC max.	52,8 V
Vypínací špičkové napětí max.	94 V
Provozní proud na kontakt max.	4 A
Příkon max.	15 mA

**Diagnostika**

Stavová indikační LED	žlutá
-----------------------	-------

**Instalace | Připojení**

Montážní set	M3
--------------	----

**Ochrana přístroje | Elektricky**

Druh krytí, doplňková podmínka	připojeno, šroubované
Stupeň znečištění	3
Jmenovité impulzní výdržné napětí	0,8 kV
Skupina izolačních materiálů (IEC 60664-1)	I
Dodatečné odrušení	Dioda, Z-Diode

**Mechanické údaje | Materiálové údaje**

Povrchová úprava aretace	verzinkt
Povrchová úprava šroubení	verzinkt
Barva pouzdra	černá
Materiál těsnění	PUR
Materiál zámku	ocel
Material screw connection	ocel

**Mechanické údaje | Montážní údaje**

Montáž	připojeno, šroubované
--------	-----------------------

**Vlastnosti prostředí | Klimaticky**

Provozní teplota min.	-25 °C
Provozní teplota max.	85 °C
Additional condition temperature range	depending on cable quality

#### Important installation notes

Note on strain relief	Protect the connectors by suitable measures from mechanical loads, e.g. by the usage of cable ties.
Note on bending radius	<b>Attention:</b> Observe the permissible bending radii when laying cables, as the IP protection class can be endangered by excessive bending forces.

#### Installation | Cable

wire arrangement	černá 1, černá 2, zelenožlutá
Identifikace kabelu	216
Typ kabelu	1
Printing color of wire insulation	bílá (s černou izolací)
Barva kabelu	šedý
Amount stranding	1
Stranding	3 wires twisted
wire arrangement	černá 1, černá 2, zelenožlutá
Cable weight	63,8 g/m
Materiál plášť	PVC
Tvrdość Shore plášť	80 ± 5 Shore A
Absence přídavných látek (plášť)	bezolověné provedení, bez obsahu kadmia, Bez obsahu chlor-fluorovaných uhlovodíků, bez obsahu silikonu
Outer-diameter (jacket)	5,9 mm
Tolerance outer diameter (sheath)	± 5 %
Material wire insulation	PVC
Amount wires	3
Outer diameter insulation	1,8 mm
Outer diameter tolerance core insulation	± 5 %
Shore hardness wire insulation	43 ± 5 Shore D
Material properties wire insulation	dobře strojově zpracovatelné
Ingredient freeness wire insulation	bezolověné provedení, bez obsahu kadmia, Bez obsahu chlor-fluorovaných uhlovodíků, bez obsahu silikonu
Printing color of wire insulation	bílá (s černou izolací)
Amount strands (wire)	24
Diameter of single wires	0,2 mm
Conductor crosssection (wire)	0,75 mm <sup>2</sup>
Material conductor wire	Měděná lícna, holá
Conductor type (wire)	Lícna třídy 5
Max. rated voltage (conductor - conductor)	500 V
Max. rated voltage (conductor - ground)	300 V
Proudová zatížitelnost (norma)	podle DIN VDE 0298-4
Proudová zatížitelnost min. žíla	12 A
Electrical resistance line constant wire	26 Ω/km @ 20 °C
Stálé střídavé napětí (žíla - žíla)	3 kV @ 60 s
Stálé střídavé napětí (žíla - plášť)	3 kV @ 60 s
Provozní teplota min. (pevná instalace)	-30 °C
Provozní teplota max. (pevná instalace)	70 °C
Provozní teplota min. (pohyblivá instalace)	-5 °C
Provozní teplota max. (pohyblivá instalace)	70 °C
Odolnost proti šíření plamene	UL 1581 § 1090   IEC 60332-2-2   UL 1581 § 1100 FT2
chemical resistance	dobrá, závislá na použití
Odolnost proti benzínu	dobrá, závislá na použití
Oil resistance	dobrá, závislá na použití   DIN EN 60811-404
Poloměr ohybu (pevné uložení)	5 x Outer diameter
Poloměr ohnutí (při pohybu)	10 x Outer diameter