

M12 M primy / volny konec - Dual Keyway

PUR/PVC, černý, 230V, délka 1,5m

Samec přímý

1/2"-20UNF, 3-pin

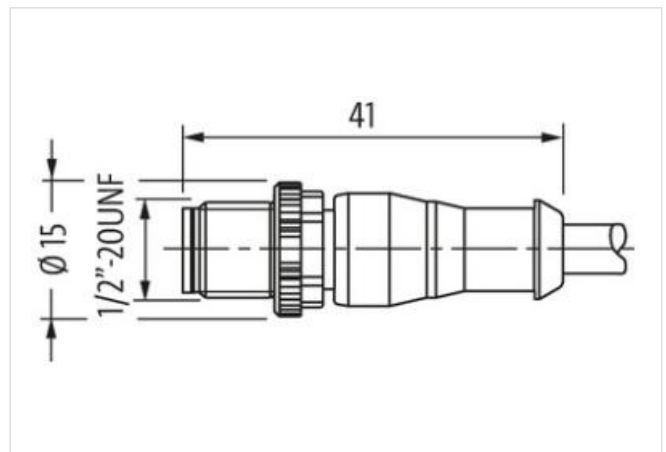
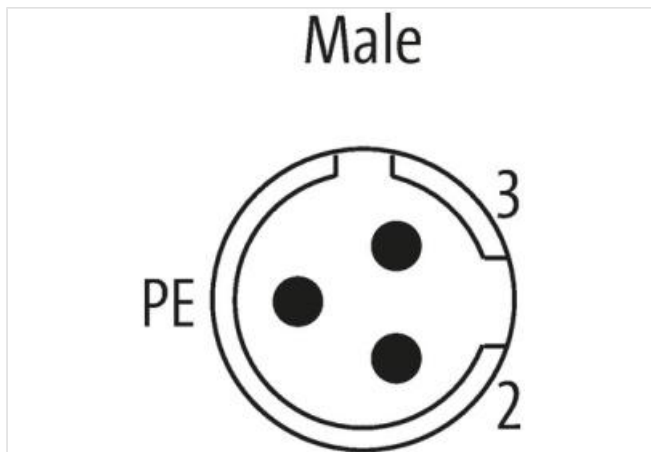
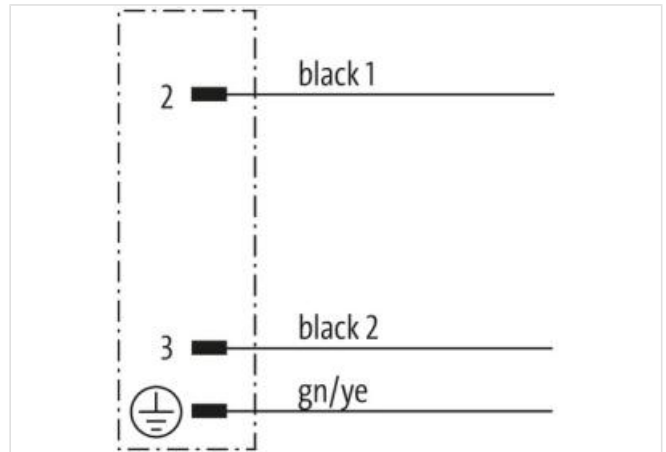
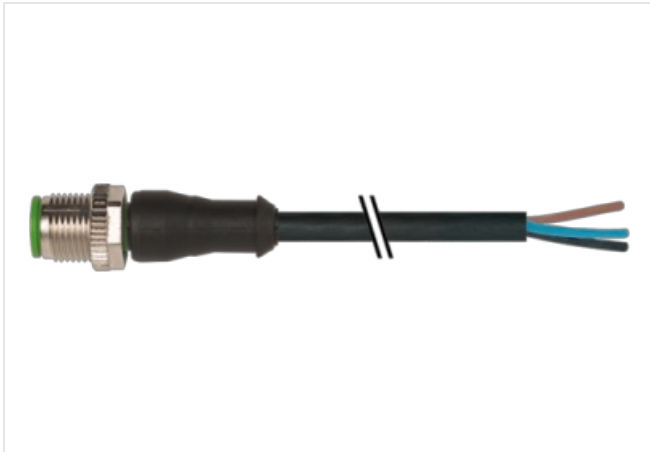
C-kódování

s kabelovou průchodkou

Plastové pouzdro s dobrou odolností proti chemickým látkám a olejům

Odolnost vůči agresivnímu médiu je nutné individuálně otestovat na základě aplikace. Další detaily na vyžádání.

Další délky kabelů na vyžádání.

[Odkaz na produkt](#)**Ilustrace**

Ilustrační obrázek

Délky kabelů	1,5 m
Utahovací moment	0,6 Nm
Montáž	připojeno, šroubované
Family construction form	1/2"
Závit	1/2" x 1
Vhodné pro vlnité hadice (vnitřní Ø)	10 mm
Kabelový vývod	přímý

Kódování	C
Materiál	PUR
Počet pinů	3
Velikost klíče	SW14
Druh krytí (EN IEC 60529)	IP67
OBCHODNÍ ÚDAJE	
ECLASS-6.0	27279218
ECLASS-7.0	27279218
ECLASS-8.0	27279218
ECLASS-9.0	27060311
ECLASS-10.1	27060311
ECLASS-11.1	27060311
ECLASS-12.0	27060311
ETIM-5.0	EC001855
Balící množství	1
Číslo celního sazebníku	85444290
GTIN	4048879403399
Elektrické údaje Napájení	
Provozní napětí AC max.	250 V
Provozní napětí DC max.	250 V
Provozní proud na kontakt max.	4 A
Diagnostika	
Stavová indikační LED	ne
Instalace Připojení	
Délka odstranění pláště	20 mm
Montážní set	1/2"
Ochrana přístroje Elektricky	
Druh krytí, doplňková podmínka	připojeno, šroubované
Stupeň znečištění	3
Jmenovité impulzní výdržné napětí	2,5 kV
Skupina izolačních materiálů (IEC 60664-1)	I
Mechanické údaje Materiálové údaje	
Povrchová úprava aretace	nickel plated
Povrchová úprava šroubení	nickel plated
Materiál zámku	Mosaz
Material screw connection	Mosaz
Mechanické údaje Montážní údaje	
Montáž	připojeno, šroubované, Ochrana proti vibracím
Important installation notes	
Note on strain relief	Protect the connectors by suitable measures from mechanical loads, e.g. by the usage of cable ties.
Note on bending radius	Attention: Observe the permissible bending radii when laying cables, as the IP protection class can be endangered by excessive bending forces.
Installation Cable	
wire arrangement	černá 1, černá 2, zelenožlutá
Identifikace kabelu	626
Typ kabelu	2
Printing color of wire insulation	bílá (s černou izolací)
Barva kabelu	černá

Type of Certificate	cURus
Amount stranding	1
Stranding	3 wires twisted
wire arrangement	černá 1, černá 2, zelenožlutá
Cable weighth	55,33 g/m
Materiál plášť	PUR
Tvrđost Shore plášť	85 ± 5 Shore A
Absence přídatných látek (plášť)	bezolověné provedení, bez obsahu kadmia, Bez obsahu chlor-fluorovaných uhlovodíků, bez obsahu silikonu
Outer-diameter (jacket)	5,9 mm
Tolerance outer diameter (sheath)	± 5 %
Materiál vnitřního pláště	PVC
Material wire insulation	PVC
Amount wires	3
Outer diameter insulation	1,8 mm
Outer diameter tolerance core insulation	± 5 %
Shore hardness wire insulation	43 ± 5 Shore D
Ingredient freeness wire insulation	bezolověné provedení, bez obsahu kadmia, Bez obsahu chlor-fluorovaných uhlovodíků, bez obsahu silikonu
Printing color of wire insulation	bílá (s černou izolací)
Amount strands (wire)	42
Diameter of single wires	0,15 mm
Conductor crosssection (wire)	0,75 mm ²
Material conductor wire	Měděná licna, holá
Conductor type (wire)	Licna třídy 6
Jmenovité napětí AC max.	300 V
Proudová zatížitelnost (norma)	podle DIN VDE 0298-4
Proudová zatížitelnost min. žíla	12 A
Electrical resistance line constant wire	26 Ω/km @ 20 °C
Stálé střídavé napětí (žíla - žíla)	2 kV @ 60 s
Stálé střídavé napětí (žíla - plášť)	2 kV @ 60 s
Provozní teplota min. (pevná instalace)	-30 °C
Provozní teplota max. (pevná instalace)	80 °C
Provozní teplota min. (pohyblivá instalace)	-5 °C
Provozní teplota max. (pohyblivá instalace)	80 °C
chemical resistance	dobrá, závislá na použití
Odolnost proti benzínu	dobrá, závislá na použití
Oil resistance	DIN EN 60811-404
Poloměr ohybu (pevné uložení)	10 x Outer diameter
Poloměr ohnutí (při pohybu)	15 x Outer diameter
Počet ohybových cyklů (vlečný řetěz)	2 Mio. @ 25 °C
Pojezdová dráha (vlečný řetěz)	5 m @ 25 °C horizontálně
Pojezdová rychlost (vlečný řetěz)	3,3 m/s @ 25 °C