

M12 M primy / M12 F primy

PUR, černý, UL/CSA, délka 7,0m

Samec přímý – samici přímou

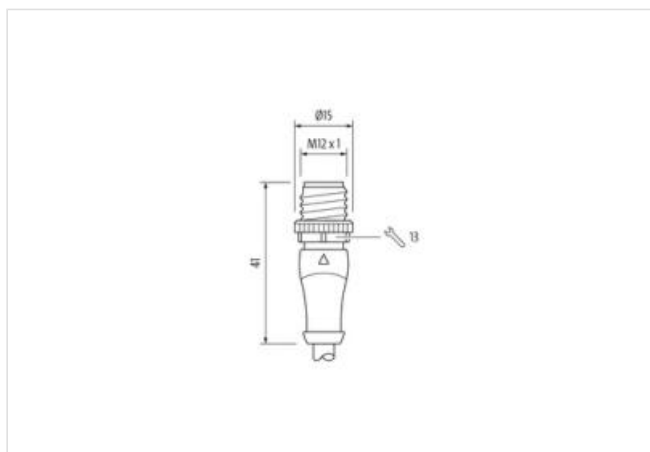
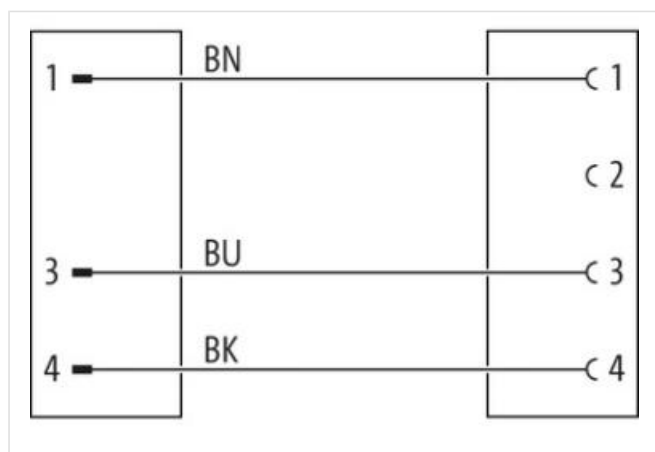
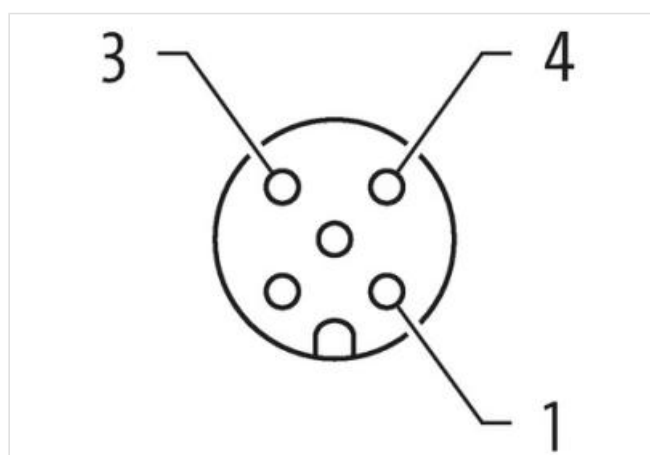
M12 – M12, 3-pin

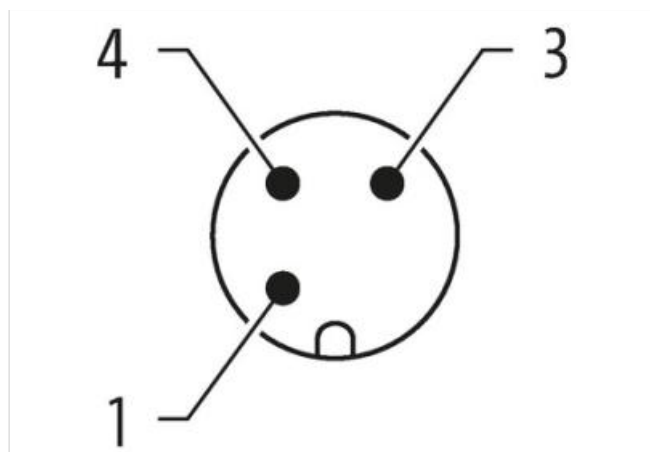
Obj.č. 7005 - M12 Lite - (plastový hexagonální šroub) na vyžádání

Plastové pouzdro s dobrou odolností proti chemickým látkám a olejům

Odolnost vůči agresivnímu médiu je nutné individuálně otestovat na základě aplikace. Další detaily na vyžádání.

Další délky kabelů na vyžádání.

Odkaz na produkt**Ilustrace**



Ilustrační obrázek



Délky kabelů	7 m
Utahovací moment	0,6 Nm
Montáž	připojeno, šroubované
Family construction form	M12
Závit	M12 x 1
Vhodné pro vlnité hadice (vnitřní Ø)	10 mm
Kódování	A
Materiál	PUR
Počet pinů	3
Velikost klíče	SW13
Druh krytí (EN IEC 60529)	IP65, IP66K, IP67

Utahovací moment	0,6 Nm
Montáž	připojeno, šroubované
Family construction form	M12
Závit	M12 x 1
Vhodné pro vlnité hadice (vnitřní Ø)	10 mm
Kódování	A
Materiál	PUR
Počet pinů	3
Velikost klíče	SW13

OBCHODNÍ ÚDAJE	
ECLASS-6.0	27279218
ECLASS-7.0	27279218
ECLASS-8.0	27279218
ECLASS-9.0	27060311
ECLASS-10.1	27060311
ECLASS-11.1	27060311
ECLASS-12.0	27060311
ETIM-5.0	EC001855
Balící množství	1
Číslo celního sazebníku	85444290
GTIN	4048879185417

Elektrické údaje Napájení	
Provozní napětí AC max.	250 V
Provozní napětí DC max.	250 V
Provozní napětí AC (certifikace UL)	30 V
Provozní napětí DC (certifikace UL)	30 V
Provozní proud na kontakt max.	4 A
Instalace Připojení	
Montážní set	M12 x 1
Ochrana přístroje Elektricky	
Druh krytí, doplňková podmínka	připojeno, šroubované
Stupeň znečištění	3
Jmenovité impulzní výdržné napětí	2,5 kV
Skupina izolačních materiálů (IEC 60664-1)	I
Mechanické údaje Materiálové údaje	
Povrchová úprava aretace	Nickeled
Povrchová úprava šroubení	nickel plated
Materiál zámku	Zinkový tlakový odlitek
Material screw connection	Zinkový tlakový odlitek
Mechanické údaje Montážní údaje	
Montáž	připojeno, šroubované, Ochrana proti vibracím
Vlastnosti prostředí Klimaticky	
Provozní teplota min.	-25 °C
Provozní teplota max.	85 °C
Additional condition temperature range	depending on cable quality
Important installation notes	
Note on strain relief	Protect the connectors by suitable measures from mechanical loads, e.g. by the usage of cable ties.
Note on bending radius	Attention: Observe the permissible bending radii when laying cables, as the IP protection class can be endangered by excessive bending forces.
Výrobkový standard	DIN EN 61076-2-101 (M12)
Installation Cable	
wire arrangement	, černá, modrá
Identifikace kabelu	633
Typ kabelu	3
Barva kabelu	černá
Type of Certificate	cURus
Amount stranding	1
Stranding	3 wires twisted
wire arrangement	, černá, modrá
Cable weight	29,7 g/m
Materiál pláště	PUR
Tvrdość Shore pláště	90 ± 5 Shore A
Absence přídatných látek (pláště)	bezolověné provedení, bez obsahu kadmia, Bez obsahu chlor-fluorovaných uhlovodíků, bez halogenů, bez obsahu silikonu
Outer-diameter (jacket)	4,1 mm
Tolerance outer diameter (sheath)	± 5 %
Material wire insulation	PP
Amount wires	3
Outer diameter insulation	1,25 mm
Outer diameter tolerance core insulation	± 5 %
Shore hardness wire insulation	70 ± 5 Shore D
Ingredient freeness wire insulation	bezolověné provedení, bez obsahu kadmia, Bez obsahu chlor-fluorovaných uhlovodíků, bez halogenů, bez obsahu silikonu

Údaje obsažené v tomto dokumentu byly zpracovány s maximální pečlivostí.

Odpovědnost za správnost, kompletnost a aktualizaci je omezena na hrubou nedbalost. Verze: 24.06.2024

Amount strands (wire)	42
Diameter of single wires	0,1 mm
Conductor crosssection (wire)	0,34 mm ²
Material conductor wire	Měděná licna, holá
Conductor type (wire)	Licna třídy 6
Jmenovité napětí AC max.	300 V
Proudová zatížitelnost (norma)	podle DIN VDE 0298-4
Proudová zatížitelnost min. žíla	6 A
Electrical resistance line constant wire	57 Ω/km @ 20 °C
Stálé střídavé napětí (žíla - žíla)	2,5 kV @ 60 s
Stálé střídavé napětí (žíla - plášť)	2,5 kV @ 60 s
Provozní teplota min. (pevná instalace)	-40 °C
Provozní teplota max. (pevná instalace)	80 °C / 90 °C @ 10000 h Provoz
Provozní teplota min. (pohyblivá instalace)	-25 °C
Provozní teplota max. (pohyblivá instalace)	80 °C / 90 °C @ 10000 h Provoz
UV resistance	DIN EN ISO 4892-2 A
Odolnost proti šíření plamene	UL 1581 § 1090 UL 1581 § 1100 FT2 IEC 60332-2-2
chemical resistance	dobrá, závislá na použití
Odolnost proti benzínu	dobrá, závislá na použití
Oil resistance	dobrá, závislá na použití DIN EN 60811-404
Poloměr ohybu (pevné uložení)	5 x Outer diameter
Poloměr ohnutí (při pohybu)	10 x Outer diameter
Počet ohybových cyklů (vlečný řetěz)	10 Mio. @ 25 °C
Pojezdová dráha (vlečný řetěz)	10 m @ 25 °C horizontálně
Pojezdová rychlost (vlečný řetěz)	3 m/s @ 25 °C
Počet torzních cyklů	2 Mio.
Namáhání v krutu	± 180 °/m
Torzní rychlost	35 Cykly/min