

**M12 M primy / M12 F primy**

PUR/PVC, žlutý, délka 0,3m

**⚠ UPOZORNĚNÍ ⚠****TENTO VÝROBEK JIŽ NEVYRÁBÍME. VYBERTE SI ALTERNATIVNÍ PRODUKT.**

Samec přímý – samici přímou

M12 – M12, 5-pin

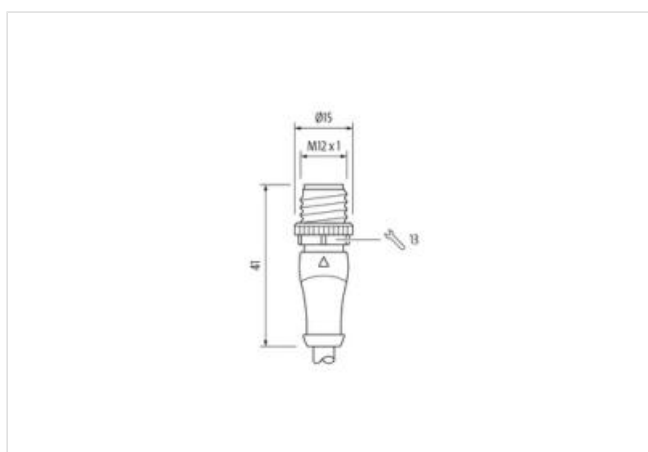
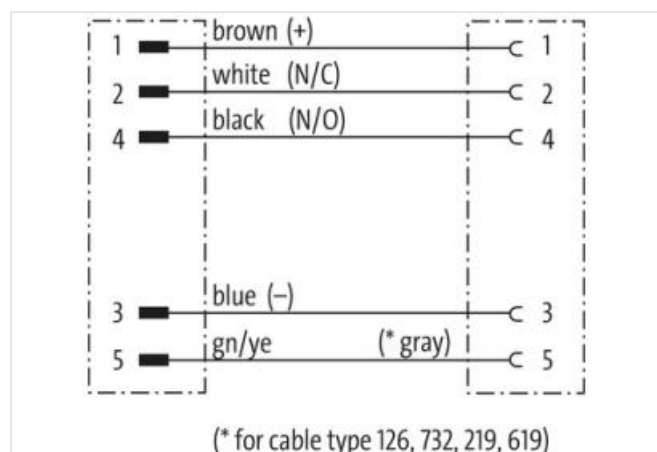
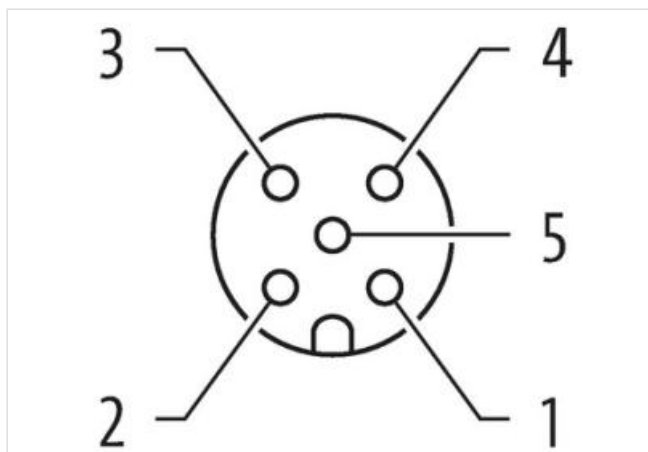
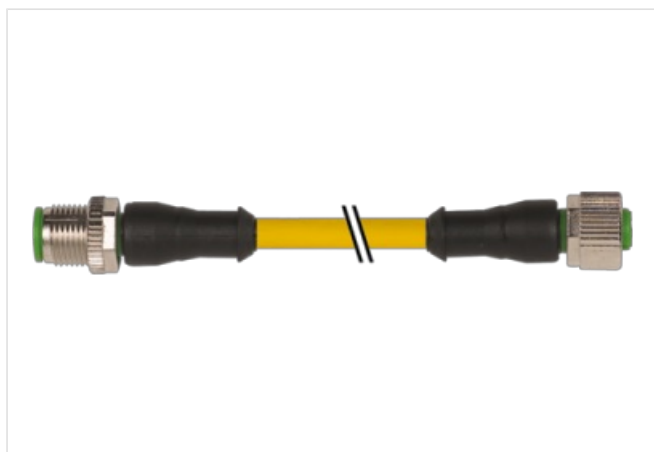
A-kódování

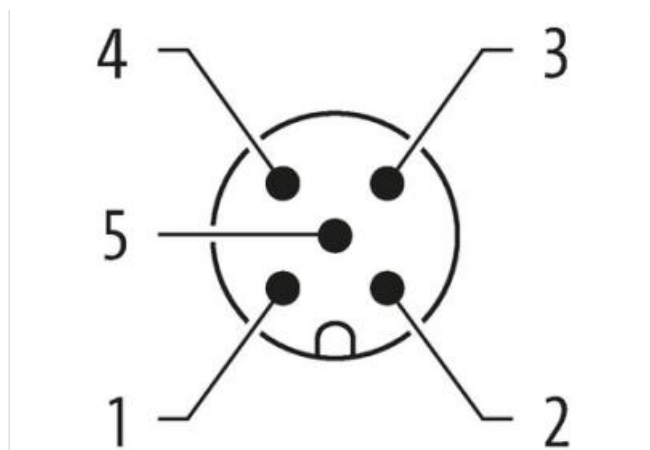
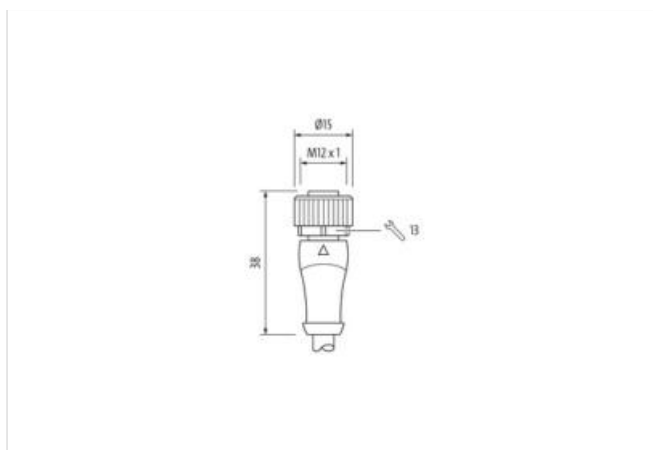
Obj.č. 7005 - M12 Lite - (plastový hexagonální šroub) na vyžádání

Plastové pouzdro s dobrou odolností proti chemickým látkám a olejům

Odolnost vůči agresivnímu médiu je nutné individuálně otestovat na základě aplikace. Další detaily na vyžádání.

Další délky kabelů na vyžádání.

**Odkaz na produkt****Ilustrace**



Ilustrační obrázek



|                                      |                       |
|--------------------------------------|-----------------------|
| Délky kabelů                         | 0,3 m                 |
| Utahovací moment                     | 0,6 Nm                |
| Montáž                               | připojeno, šroubované |
| Family construction form             | M12                   |
| Závit                                | M12 x 1               |
| Vhodné pro vlnité hadice (vnitřní Ø) | 10 mm                 |
| Kabelový vývod                       | přímý                 |
| Kódování                             | A                     |
| Materiál                             | PUR                   |
| Počet pinů                           | 5                     |
| Velikost klíče                       | SW13                  |
| Druh krytí (EN IEC 60529)            | IP65, IP66K, IP67     |

|                                      |                       |
|--------------------------------------|-----------------------|
| Utahovací moment                     | 0,6 Nm                |
| Montáž                               | připojeno, šroubované |
| Family construction form             | M12                   |
| Závit                                | M12 x 1               |
| Vhodné pro vlnité hadice (vnitřní Ø) | 10 mm                 |
| Kabelový vývod                       | přímý                 |
| Kódování                             | A                     |
| Materiál                             | PUR                   |
| Počet pinů                           | 5                     |
| Velikost klíče                       | SW13                  |
| Druh krytí (EN IEC 60529)            | IP65, IP66K, IP67     |

**OBCHODNÍ ÚDAJE**

|             |          |
|-------------|----------|
| ECLASS-6.0  | 27279218 |
| ECLASS-6.1  | 27279218 |
| ECLASS-7.0  | 27279218 |
| ECLASS-8.0  | 27279218 |
| ECLASS-9.0  | 27060311 |
| ECLASS-10.1 | 27060311 |
| ECLASS-11.1 | 27060311 |
| ECLASS-12.0 | 27060311 |

Údaje obsažené v tomto dokumentu byly zpracovány s maximální pečlivostí.  
Odpovědnost za správnost, kompletnost a aktualizaci je omezena na hrubou nedbalost. Verze: 26.06.2024

|                         |               |
|-------------------------|---------------|
| ETIM-5.0                | EC001855      |
| Balící množství         | 1             |
| Číslo celního sazebníku | 85444290      |
| GTIN                    | 4048879182898 |

**Elektrické údaje | Napájení**

|                                     |       |
|-------------------------------------|-------|
| Provozní napětí AC max.             | 125 V |
| Provozní napětí DC max.             | 125 V |
| Provozní napětí AC (certifikace UL) | 30 V  |
| Provozní napětí DC (certifikace UL) | 30 V  |
| Provozní proud na kontakt max.      | 4 A   |

**Instalace | Připojení**

|              |         |
|--------------|---------|
| Montážní set | M12 x 1 |
|--------------|---------|

**Ochrana přístroje | Elektricky**

|  |                       |
|--|-----------------------|
| Druh krytí (EN IEC 60529)                  | IP65, IP67, IP66K     |
| Druh krytí, doplňková podmínka             | připojeno, šroubované |
| Stupeň znečištění                          | 3                     |
| Jmenovité impulzní výdržné napětí          | 1,5 kV                |
| Skupina izolačních materiálů (IEC 60664-1) | I                     |

**Mechanické údaje | Materiálové údaje**

|                           |                         |
|---------------------------|-------------------------|
| Povrchová úprava aretace  | Nickeled                |
| Povrchová úprava šroubení | nickel plated           |
| Materiál zámků            | Zinkový tlakový odlitek |
| Material screw connection | Zinkový tlakový odlitek |

**Mechanické údaje | Montážní údaje**

|        |   |
|--------|---|
| Montáž | připojeno, šroubované, Ochrana proti vibracím |
|--------|---|

**Vlastnosti prostředí | Klimaticky**

|  |                            |
|--|----------------------------|
| Provozní teplota min.                  | -25 °C                     |
| Provozní teplota max.                  | 85 °C                      |
| Additional condition temperature range | depending on cable quality |

**Important installation notes**

|                        |   |
|------------------------|---|
| Note on strain relief  | Protect the connectors by suitable measures from mechanical loads, e.g. by the usage of cable ties.   |
| Note on bending radius | <b>Attention:</b> Observe the permissible bending radii when laying cables, as the IP protection class can be endangered by excessive bending forces. |

|                  |                          |
|------------------|--------------------------|
| Výrobní standard | DIN EN 61076-2-101 (M12) |
|------------------|--------------------------|

**Installation | Cable**

|                            |                                 |
|----------------------------|---------------------------------|
| wire arrangement           | (bílá, modrá), (černá, červená) |
| Identifikace kabelu        | 834                             |
| Barva kabelu               | modrá                           |
| Type of Certificate        | cURus                           |
| Amount stranding           | 1                               |
| Stranding                  | 2 wires twisted                 |
| Amount stranding (type 2)  | 1                               |
| Stranding (type 2)         | 2 Slaněné svazky twisted        |
| Stínění kabelu (druh)      | Měděné pletivo, pozinkované     |
| Stínění kabelu (zakrytí)   | 65 %                            |
| Bandážování                | Foil                            |
| Drain wire (cross-section) | 22 AWG                          |
| wire arrangement           | (bílá, modrá), (černá, červená) |
| Cable weight               | 63,12 g/m                       |
| Materiál pláště            | PUR                             |

|   |  |
|---|--|
| Tvrdość Shore plášť                             | 90 ± 5 Shore A   |
| Absence přídatných látek (plášť)                | bezolověné provedení, bez obsahu kadmia, Bez obsahu chlor-fluorovaných uhlovodíků, bez halogenů, bez obsahu silikonu |
| Outer-diameter (jacket)                         | 6,9 mm   |
| Tolerance outer diameter (sheath)               | ± 5 %  |
| Material wire insulation                        | PE   |
| Amount wires                                    | 2  |
| Outer diameter insulation                       | 2,1 mm   |
| Outer diameter tolerance core insulation        | ± 5 %  |
| Shore hardness wire insulation                  | 64 ± 5 Shore D   |
| Ingredient freeness wire insulation             | bezolověné provedení, Bez obsahu chlor-fluorovaných uhlovodíků, bez halogenů   |
| Amount strands (wire)                           | 19   |
| Diameter of single wires                        | 24 AWG   |
| Conductor crosssection (wire)                   | 24 AWG   |
| Drain wire (cross-section)                      | 22 AWG   |
| Material conductor wire                         | Měděná lícna, pozinkovaná  |
| Electrical function wire                        | Data   |
| Material wire insulation (Data)                 | PE   |
| Outer diameter wire insulation (Data)           | 1,5 mm   |
| Tolerance outer diameter wire insulation (data) | ± 53 %   |
| Ingredient freeness wire insulation (Data)      | bezolověné provedení, Bez obsahu chlor-fluorovaných uhlovodíků, bez halogenů   |
| Amount wires (Data)                             | 2  |
| Amount strands wire (Data)                      | 19   |
| Diameter of single wires (Data)                 | 22 AWG   |
| Conductor crosssection wire (Data)              | 22 AWG   |
| Material conductor wire (Data)                  | Měděná lícna, pozinkovaná  |
| Electrical function wire (data)                 | Napájení   |
| Jmenovité napětí AC max.                        | 300 V  |
| Proudová zatížitelnost (norma)                  | podle DIN VDE 0298-4   |
| Proudová zatížitelnost min. žíla                | 4,5 A  |
| Proudová zatížitelnost min. žíla (data)         | 6 A  |
| Electrical function wire                        | Data   |
| Electrical function wire (data)                 | Napájení   |
| Characteristic impedance                        | 120 Ω ± 10 % @ 1 MHz   |
| Electrical resistance line constant wire        | 78 Ω/km  |
| Electrical resistance coating wire (Data)       | 54 Ω/km  |
| Stálé střídavé napětí (žíla - žíla)             | 2 kV @ 60 s  |
| Kapacita vodiče                                 | 40000 pF/km  |
| Stálé střídavé napětí (žíla - plášť)            | 2 kV @ 60 s  |
| Provozní teplota min. (pevná instalace)         | -40 °C   |
| Provozní teplota max. (pevná instalace)         | 80 °C  |
| Provozní teplota min. (pohyblivá instalace)     | -30 °C   |
| Provozní teplota max. (pohyblivá instalace)     | 70 °C  |
| Odolnost proti šíření plamene                   | UL 1581 § 1100 FT2   UL 1581 § 1090   IEC 60332-2-2  |
| chemical resistance                             | dobrá, závislá na použití  |
| Odolnost proti benzínu                          | dobrá, závislá na použití  |
| Oil resistance                                  | dobrá, závislá na použití   DIN EN 60811-404   |
| Poloměr v ohybu (instalace)                     | x Outer diameter   |
| Poloměr ohybu (pevné uložení)                   | 6 x Outer diameter   |
| Poloměr ohnutí (při pohybu)                     | 10 x Outer diameter  |
| Počet ohybových cyklů (vlečný řetěz)            | 1 Mio.   |
| Pojezdová dráha (vlečný řetěz)                  | 5 m  |
| Pojezdová rychlost (vlečný řetěz)               | 3 m/s  |
| Počet torzních cyklů                            | 2 Mio.   |

---

|                  |              |
|------------------|--------------|
| Namáhání v krutu | $\pm 30$ °/m |
| Torzní rychlost  | 35 Cykly/min |

---