

**M12 M primy / M12 F primy**

PUR, černý, pin 4 na pin 2, délka 0,6m

Samec přímý – samici přímou

M12 – M12, 3-pin

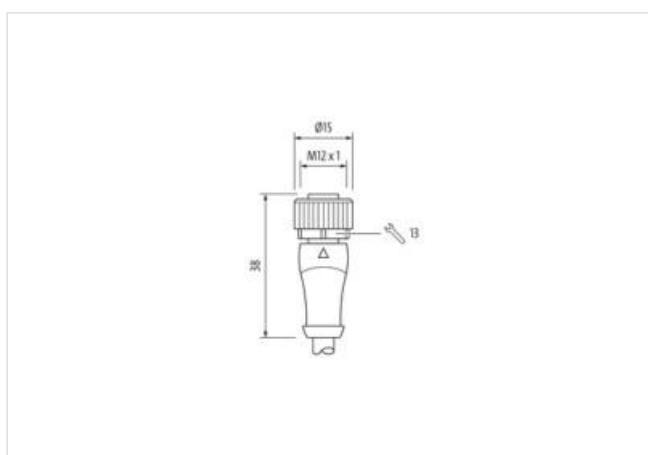
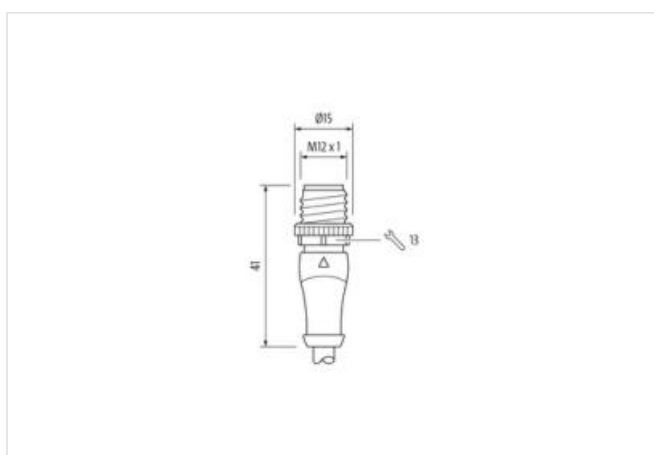
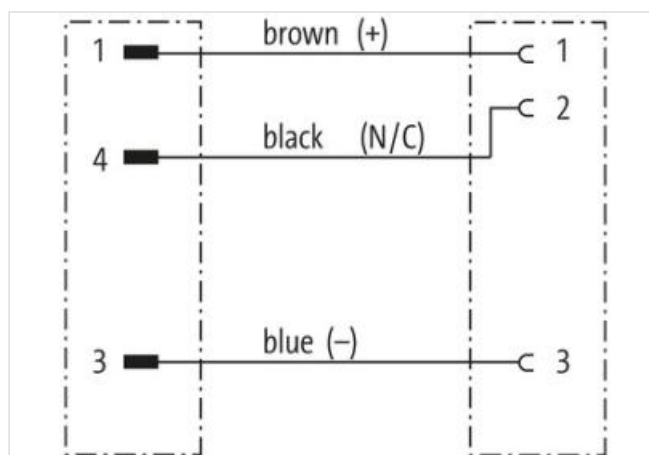
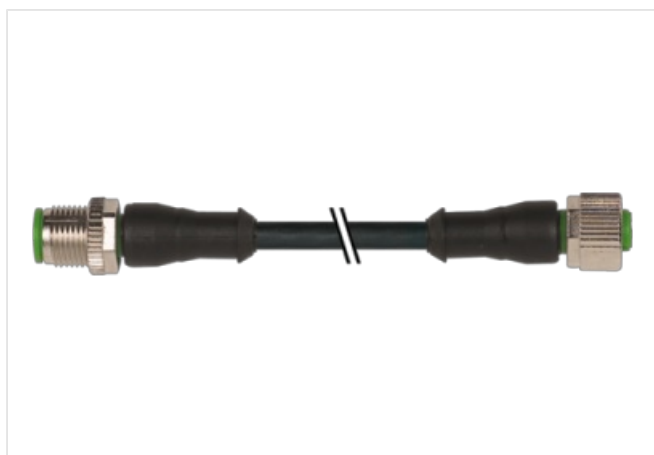
Speciální typ

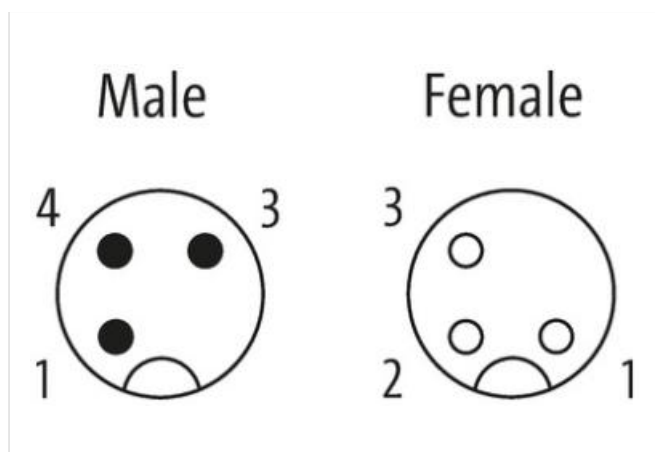
Obj.č. 7005 - M12 Lite - (plastový hexagonální šroub) na vyžádání

Plastové pouzdro s dobrou odolností proti chemickým látkám a olejům

Odolnost vůči agresivnímu médiu je nutné individuálně otestovat na základě aplikace. Další detaily na vyžádání.

Další délky kabelů na vyžádání.

**Odkaz na produkt****Ilustrace**



Ilustrační obrázek



Délky kabelů	0,6 m
Utahovací moment	0,6 Nm
Montáž	připojeno, šroubované
Family construction form	M12
Závit	M12 x 1
Vhodné pro vlnité hadice (vnitřní Ø)	10 mm
Kódování	A
Materiál	PUR
Velikost klíče	SW13
Druh krytí (EN IEC 60529)	IP65, IP66K, IP67
Utahovací moment	0,6 Nm
Montáž	připojeno, šroubované
Family construction form	M12
Závit	M12 x 1
Vhodné pro vlnité hadice (vnitřní Ø)	10 mm
Kódování	A
Materiál	PUR
Velikost klíče	SW13
<b>OBCHODNÍ ÚDAJE</b>	
ECLASS-6.0	27061801
ECLASS-10.1	27060311
ECLASS-11.1	27060311
ECLASS-12.0	27060311
Balící množství	1
Číslo celního sazebníku	85444290
GTIN	4048879857208
<b>Elektrické údaje   Napájení</b>	
Provozní napětí AC max.	250 V
Provozní napětí DC max.	250 V
Provozní napětí AC (certifikace UL)	30 V
Provozní napětí DC (certifikace UL)	30 V

Provozní proud na kontakt max. 4 A

#### Instalace | Připojení

Montážní set M12 x 1

#### Ochrana přístroje | Elektricky

Druh krytí, doplňková podmínka připojeno, šroubované

Stupeň znečištění 3

Jmenovité impulzní výdržné napětí 2,5 kV

Skupina izolačních materiálů (IEC 60664-1) I

#### Mechanické údaje | Materiálové údaje

Povrchová úprava aretace povrchová úprava Safe-Cover

Povrchová úprava šroubení nickel plated

Materiál těsnění FKM

Materiál zámku Zinkový tlakový odlitek

Material screw connection Zinkový tlakový odlitek

#### Mechanické údaje | Montážní údaje

Montáž připojeno, šroubované, Ochrana proti vibracím

#### Vlastnosti prostředí | Klimaticky

Provozní teplota min. -25 °C

Provozní teplota max. 85 °C

Additional condition temperature range depending on cable quality

#### Important installation notes

Note on strain relief Protect the connectors by suitable measures from mechanical loads, e.g. by the usage of cable ties.

Note on bending radius **Attention:** Observe the permissible bending radii when laying cables, as the IP protection class can be endangered by excessive bending forces.

Výrobní standard DIN EN 61076-2-101 (M12)

#### Installation | Cable

wire arrangement , černá, modrá

Identifikace kabelu 653

Typ kabelu 5

Barva kabelu černá

Type of Certificate cURus

Amount stranding 1

Stranding 3 wires twisted

wire arrangement , černá, modrá

Cable weight 29,7 g/m

Materiál pláště PUR

Tvrdost Shore pláště 58 ± 3 Shore D

Absence přídatných látek (pláště) bezolověné provedení, bez obsahu kadmia, Bez obsahu chlor-fluorovaných uhlovodíků, bez halogenů, bez obsahu silikonu

Outer-diameter (jacket) 4,3 mm

Tolerance outer diameter (sheath) ± 5 %

Material wire insulation PP

Amount wires 3

Outer diameter insulation 1,25 mm

Outer diameter tolerance core insulation ± 5 %

Shore hardness wire insulation 74 ± 3 Shore D

Ingredient freeness wire insulation bezolověné provedení, bez obsahu kadmia, Bez obsahu chlor-fluorovaných uhlovodíků, bez halogenů, bez obsahu silikonu

Amount strands (wire) 42

Diameter of single wires 0,1 mm

Conductor crosssection (wire) 0,34 mm<sup>2</sup>

Material conductor wire Měděná licna, holá

Conductor type (wire)	Licna třídy 6
Jmenovité napětí AC max.	300 V
Proudová zatížitelnost (norma)	podle DIN VDE 0298-4
Proudová zatížitelnost min. žíla	6 A
Electrical resistance line constant wire	60 $\Omega$ /km @ 20 °C
Stálé střídavé napětí (žíla - žíla)	2,5 kV @ 60 s
Stálé střídavé napětí (žíla - plášť)	2,5 kV @ 60 s
Provozní teplota min. (pevná instalace)	-40 °C
Provozní teplota max. (pevná instalace)	80 °C / 90 °C @ 10000 h Provoz
Provozní teplota min. (pohyblivá instalace)	-25 °C
Provozní teplota max. (pohyblivá instalace)	80 °C / 90 °C @ 10000 h Provoz
UV resistance	DIN EN ISO 4892-2 A
Odolnost proti šíření plamene	IEC 60332-2-2   UL 1581 § 1090   UL 1581 § 1100 FT2
chemical resistance	dobrá, závislá na použití
Odolnost proti benzínu	dobrá, závislá na použití
Oil resistance	DIN EN 60811-404   dobrá, závislá na použití
Poloměr ohybu (pevné uložení)	5 x Outer diameter
Poloměr ohnutí (při pohybu)	10 x Outer diameter
Počet ohybových cyklů (vlečný řetěz)	10 Mio. @ 25 °C
Pojezdová dráha (vlečný řetěz)	5 m @ 25 °C   horizontálně
Pojezdová rychlost (vlečný řetěz)	3,3 m/s @ 25 °C
Počet torzních cyklů	1 Mio.
Namáhání v krutu	$\pm$ 360 °/m
Torzní rychlost	35 Cykly/min