

**M12 M primy / M12 F uhlovy**

PUR, černý, UL/CSA, délka 8,0m

Samec přímý – samici 90°

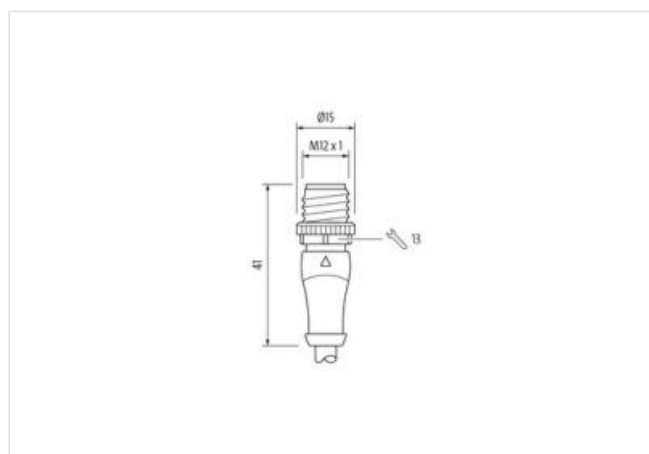
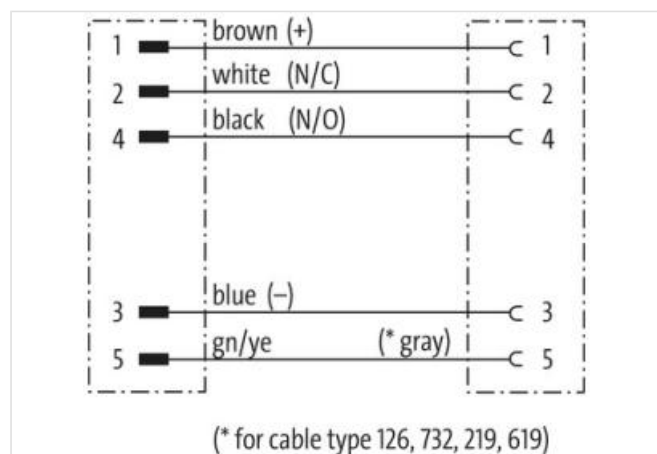
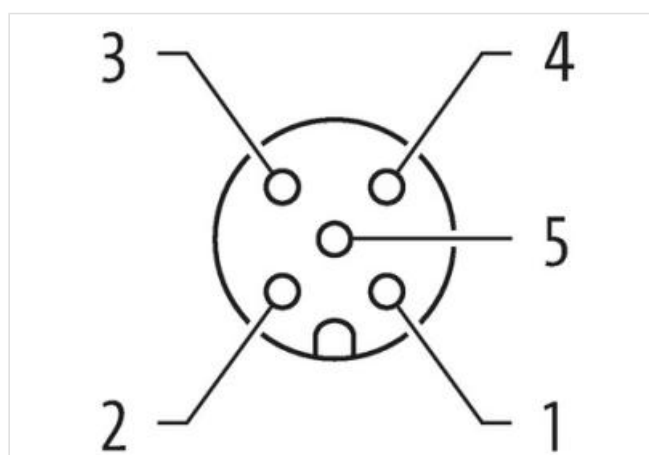
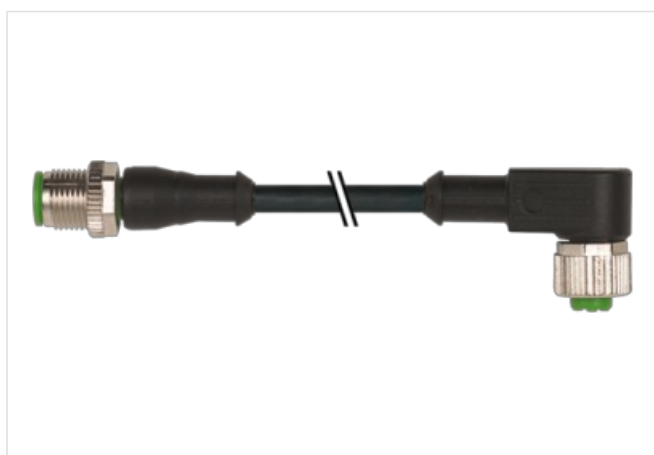
M12 – M12, 5-pin

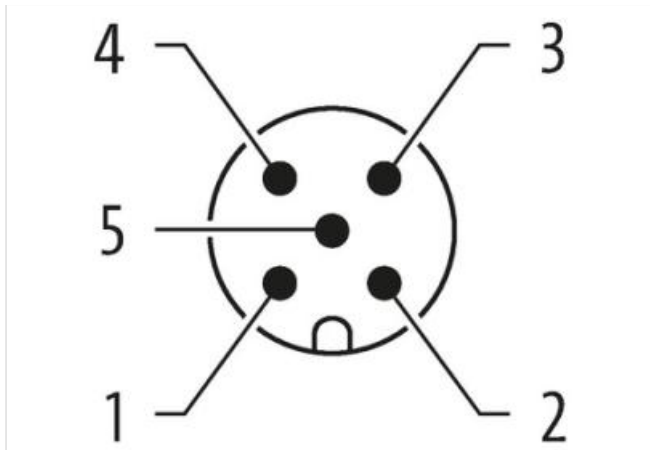
Obj.č. 7005 - M12 Lite - (plastový hexagonální šroub) na vyžádání

Plastové pouzdro s dobrou odolností proti chemickým látkám a olejům

Odolnost vůči agresivnímu médiu je nutné individuálně otestovat na základě aplikace. Další detaily na vyžádání.

Další délky kabelů na vyžádání.

**Odkaz na produkt****Ilustrace**



Ilustrační obrázek



Délky kabelů	8 m
Utahovací moment	0,6 Nm
Montáž	připojeno, šroubované
Family construction form	M12
Závit	M12 x 1
Vhodné pro vlnité hadice (vnitřní Ø)	10 mm
Kódování	A
Materiál	PUR
Velikost klíče	SW13
Druh krytí (EN IEC 60529)	IP65, IP66K, IP67

Utahovací moment	0,6 Nm
Montáž	připojeno, šroubované
Family construction form	M12
Závit	M12 x 1
Vhodné pro vlnité hadice (vnitřní Ø)	10 mm
Kódování	A
Materiál	PUR
Velikost klíče	SW13
Druh krytí (EN IEC 60529)	IP65, IP66K, IP67

**OBCHODNÍ ÚDAJE**

ECLASS-6.0	27279218
ECLASS-7.0	27279218
ECLASS-8.0	27279218
ECLASS-9.0	27060311
ECLASS-10.1	27060311
ECLASS-11.1	27060311
ECLASS-12.0	27060311
ETIM-5.0	EC001855
Balicí množství	1
Číslo celního sazebníku	85444290
GTIN	4048879176309

**Elektrické údaje | Napájení**

Údaje obsažené v tomto dokumentu byly zpracovány s maximální pečlivostí.  
Odpovědnost za správnost, kompletnost a aktualizaci je omezena na hrubou nedbalost. Verze: 23.06.2024

Provozní napětí AC max.	125 V
Provozní napětí DC max.	125 V
Provozní napětí AC (certifikace UL)	30 V
Provozní napětí DC (certifikace UL)	30 V
Provozní proud na kontakt max.	4 A

**Instalace | Připojení**

Montážní set	M12 x 1
--------------	---------

**Ochrana přístroje | Elektrický**

Druh krytí, doplňková podmínka	připojeno, šroubované
Stupeň znečištění	3
Jmenovité impulzní výdržné napětí	1,5 kV
Skupina izolačních materiálů (IEC 60664-1)	I

**Mechanické údaje | Materiálové údaje**

Povrchová úprava aretace	Nickeled
Povrchová úprava šroubení	nickel plated
Materiál zámku	Zinkový tlakový odlitek
Material screw connection	Zinkový tlakový odlitek

**Mechanické údaje | Montážní údaje**

Montáž	připojeno, šroubované, Ochrana proti vibracím
--------	---

**Vlastnosti prostředí | Klimaticky**

Provozní teplota min.	-25 °C
Provozní teplota max.	85 °C
Additional condition temperature range	depending on cable quality

**Important installation notes**

Note on strain relief	Protect the connectors by suitable measures from mechanical loads, e.g. by the usage of cable ties.
Note on bending radius	<b>Attention:</b> Observe the permissible bending radii when laying cables, as the IP protection class can be endangered by excessive bending forces.

Výrobkový standard	DIN EN 61076-2-101 (M12)
--------------------	--------------------------

**Installation | Cable**

wire arrangement	, černá, modrá, bílá, zelenožlutá
Identifikace kabelu	635
Typ kabelu	3
Barva kabelu	černá
Type of Certificate	cURus
Amount stranding	1
Stranding	5 wires o Výplň jádra twisted
Filler	ano
wire arrangement	, černá, modrá, bílá, zelenožlutá
Cable weight	41,8 g/m
Materiál plášť	PUR
Tvrdost Shore plášť	90 ± 5 Shore A
Absence přídatných látek (plášť)	bezolověné provedení, bez obsahu kadmia, Bez obsahu chlor-fluorovaných uhlovodíků, bez halogenů, bez obsahu silikonu
Outer-diameter (jacket)	4,8 mm
Tolerance outer diameter (sheath)	± 5 %
Material wire insulation	PP
Amount wires	5
Outer diameter insulation	1,25 mm
Outer diameter tolerance core insulation	± 5 %
Shore hardness wire insulation	70 ± 5 Shore D
Ingredient freeness wire insulation	bezolověné provedení, bez obsahu kadmia, Bez obsahu chlor-fluorovaných uhlovodíků, bez halogenů, bez obsahu silikonu

Amount strands (wire)	42
Diameter of single wires	0,1 mm
Conductor crosssection (wire)	0,34 mm <sup>2</sup>
Material conductor wire	Měděná licna, holá
Conductor type (wire)	Licna třídy 6
Jmenovité napětí AC max.	300 V
Proudová zatížitelnost (norma)	podle DIN VDE 0298-4
Proudová zatížitelnost min. žíla	4,5 A
Electrical resistance line constant wire	57 Ω/km @ 20 °C
Stálé střídavé napětí (žíla - žíla)	2,5 kV @ 60 s
Stálé střídavé napětí (žíla - plášť)	2,5 kV @ 60 s
Provozní teplota min. (pevná instalace)	-40 °C
Provozní teplota max. (pevná instalace)	80 °C / 90 °C @ 10000 h Provoz
Provozní teplota min. (pohyblivá instalace)	-25 °C
Provozní teplota max. (pohyblivá instalace)	80 °C / 90 °C @ 10000 h Provoz
UV resistance	DIN EN ISO 4892-2 A
Odolnost proti šíření plamene	UL 1581 § 1100 FT2   UL 1581 § 1090   IEC 60332-2-2
chemical resistance	dobrá, závislá na použití
Odolnost proti benzínu	dobrá, závislá na použití
Oil resistance	dobrá, závislá na použití   DIN EN 60811-404
Poloměr ohybu (pevné uložení)	5 x Outer diameter
Poloměr ohnutí (při pohybu)	10 x Outer diameter
Počet ohybových cyklů (vlečný řetěz)	10 Mio. @ 25 °C
Pojezdová dráha (vlečný řetěz)	10 m @ 25 °C   horizontálně
Pojezdová rychlost (vlečný řetěz)	3 m/s @ 25 °C
Počet torzních cyklů	2 Mio.
Namáhání v krutu	± 180 °/m
Torzní rychlost	35 Cykly/min