

M12 M primy / M12 F uhlovy

PUR/PVC, sedy, pin 2+4, delka 1,5m

⚠ UPOZORNĚNÍ ⚠**TENTO VÝROBEK JIŽ NEVYRÁBÍME. VYBERTE SI ALTERNATIVNÍ PRODUKT.**

Samec přímý – samici 90°

M12 – M12, 3-pin

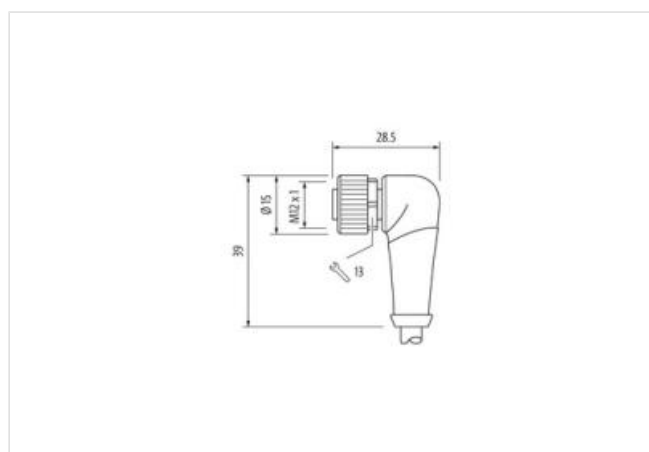
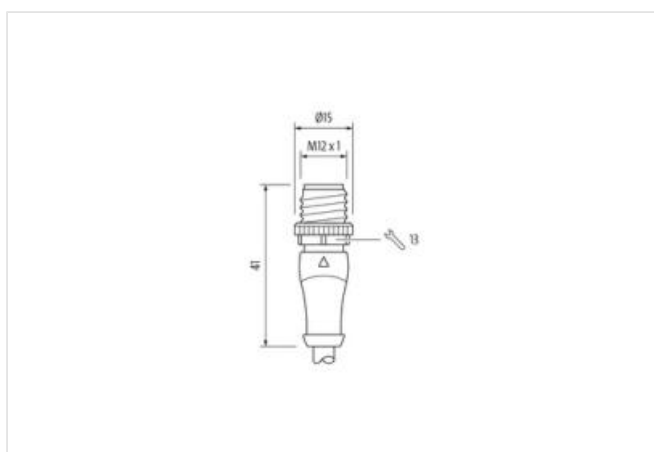
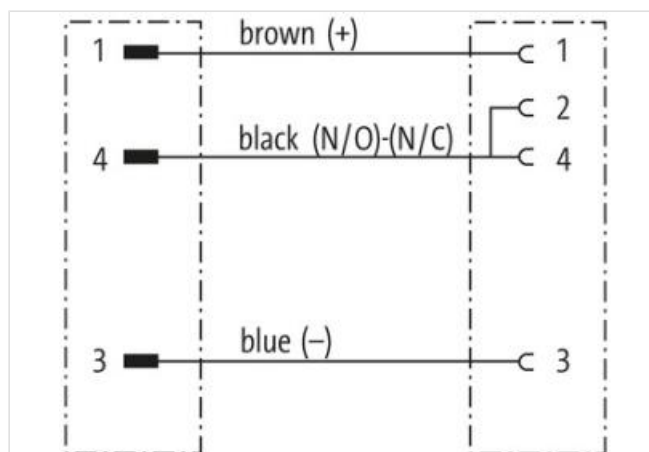
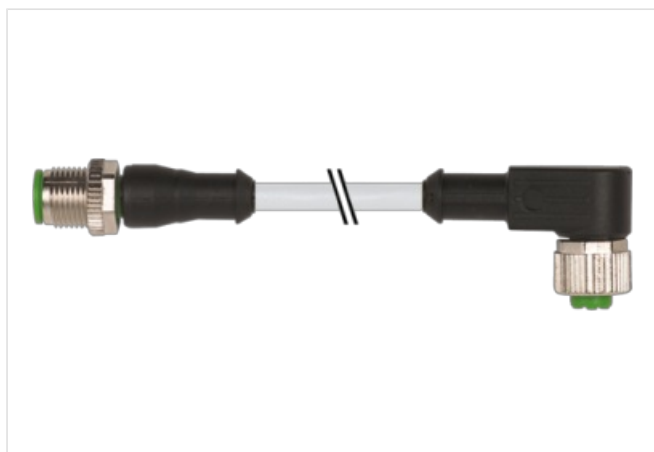
přemostěný

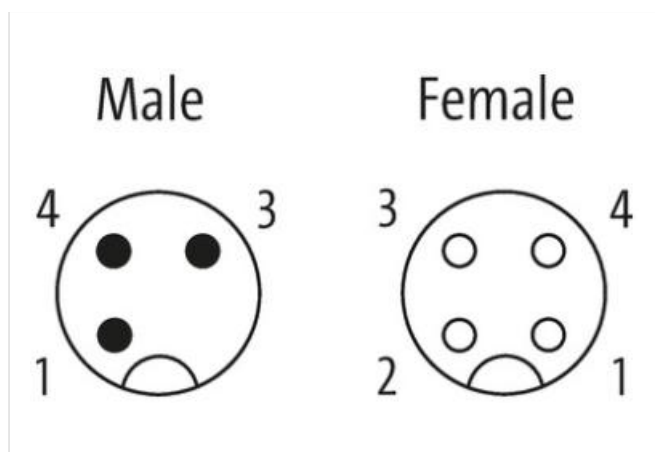
Obj.č. 7005 - M12 Lite - (plastový hexagonální šroub) na vyžádání

Plastové pouzdro s dobrou odolností proti chemickým látkám a olejům

Odolnost vůči agresivnímu médiu je nutné individuálně otestovat na základě aplikace. Další detaily na vyžádání.

Další délky kabelů na vyžádání.

[Odkaz na produkt](#)**Ilustrace**



Ilustrační obrázek



Délky kabelů	1,5 m
Utahovací moment	0,6 Nm
Montáž	připojeno, šroubované
Povrchová úprava kontaktu	pozlacený
Family construction form	M12
Závit	M12 x 1
Vhodné pro vlnité hadice (vnitřní Ø)	10 mm
Kódování	A
Materiál kontakt	Slitina mědi
Materiál	PUR
Počet pinů	3
Velikost klíče	SW13
Druh krytí (EN IEC 60529)	IP65, IP66K, IP67

Utahovací moment	0,6 Nm
Montáž	připojeno, šroubované
Povrchová úprava kontaktu	pozlacený
Family construction form	M12
Závit	M12 x 1
Vhodné pro vlnité hadice (vnitřní Ø)	10 mm
Kódování	A
Materiál kontakt	Slitina mědi
Materiál	PUR
Počet pinů	4
Velikost klíče	SW13

OBCHODNÍ ÚDAJE

ECLASS-6.0	27279218
ECLASS-6.1	27279218
ECLASS-7.0	27279218
ECLASS-8.0	27279218
ECLASS-9.0	27060311
ECLASS-10.1	27060311

ECLASS-11.1	27060311
ECLASS-12.0	27060311
ETIM-5.0	EC001855
Balící množství	1
Číslo celního sazebníku	85444290
GTIN	4048879175937

Elektrické údaje | Napájení

Provozní napětí AC max.	250 V
Provozní napětí DC max.	250 V
Provozní napětí AC (certifikace UL)	30 V
Provozní napětí DC (certifikace UL)	30 V
Provozní proud na kontakt max.	4 A

Diagnostika

Stavová indikační LED	ne
-----------------------	----

Instalace | Připojení

Montážní set	M12 x 1
--------------	---------

Ochrana přístroje | Elektricky

Druh krytí, doplňková podmínka	připojeno, šroubované
Stupeň znečištění	3
Jmenovité impulzní výdržné napětí	2,5 kV
Skupina izolačních materiálů (IEC 60664-1)	I

Mechanické údaje | Materiálové údaje

Povrchová úprava aretace	Nickeled
Povrchová úprava šroubení	nickel plated
Materiál těsnění	FKM
Materiál zámku	Zinkový tlakový odlitek
Material screw connection	Zinkový tlakový odlitek

Mechanické údaje | Montážní údaje

Montáž	připojeno, šroubované, Ochrana proti vibracím
--------	---

Vlastnosti prostředí | Klimaticky

Provozní teplota min.	-25 °C
Provozní teplota max.	85 °C
Additional condition temperature range	depending on cable quality

Výrobní standard	DIN EN 61076-2-101 (M12)
------------------	--------------------------

Kabel

Identifikace kabelu	223
Typ kabelu	2 (PUR/PVC)
Certifikace (kabel)	UL (AWM-Style 20549/1731), CSA; CE conform
Hmotnost kabelu [G/m]	35,97 g
Materiál vodiče	Cu vodič (licna), holý
Odpor (vodič)	max. 57 Ω/km (20 °C)
Ø jednotlivého drátu (vodič)	0.1 mm
Struktura (vodič)	42× 0.1 mm (vodič třídy 6)
Průřez (vodič)	3× 0.34 mm ²
AWG	podobně AWG 22
Materiál izolace vodiče	PVC
Vlastnosti materiálu izolace vodičů	bez obsahu CFC, kadmia, silikonu a olova
Tvrdost Shore izolace vodiče	43 ±5 D
Ø vodiče včetně izolace	1.25 mm ±5%
Barva vodiče/číslování	hn, čn, mo

Splétaný svazek	3 vodiče spletené
Stínění	ne
Materiál pláště	PUR/PVC
Vlastnosti materiálu (plášť)	bez obsahu CFC, halogenů, kadmia, silikonu a olova, matné, téměř nepřilnavé, dobře strojně zpracovatelné, otěruvzdorné, odolné proti hydrolyze a mikrobům
Tvrdość Shore pláště	80 ±5 A (PVC spodní plášť); 85 ±5 A (PUR plášť)
Vnější Ø (plášť)	4.3 mm ±5%
Barva pláště	šedý
chemická odolnost	dobrá odolnost vůči olejům, benzínu a chemikáliím
Jmenovité napětí	UL 300 V AC
Zkušební napětí	2000 V AC
Zatížitelnost	podle DIN VDE 0298-4
Teplotní rozsah (pevné ulož.)	-30...+80 °C
Teplotní rozsah (pohyblivé ulož.)	-5...+80 °C
Poloměr ohybu (pevné uložení)	10× vnější Ø
Poloměr ohnutí (při pohybu)	15× vnější Ø
Počet ohybových cyklů (vlečný řetěz)	max. 2 Mio. (25 °C)
Pojezdová rychlost (vlečný řetěz)	max. 3.3 m/s
Zrychlení (vlečný řetěz)	max. 5 m/s ²