

M12 M uhlovy / M12 F uhlovy

PVC, sedy, delka 3,0m

Samec 90° – samici 90°

M12 – M12, 4-pin

Obj.č. 7005 - M12 Lite - (plastový hexagonální šroub) na vyžádání

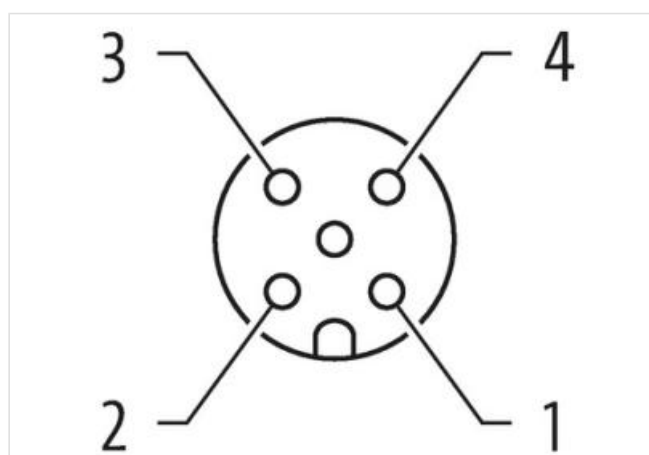
Plastové pouzdro s dobrou odolností proti chemickým látkám a olejům

Odolnost vůči agresivnímu médiu je nutné individuálně otestovat na základě aplikace. Další detaily na vyžádání.

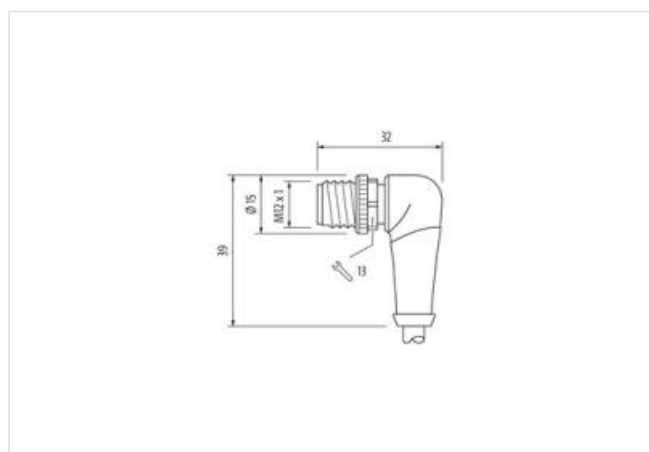
Další délky kabelů na vyžádání.

Odkaz na produkt

Ilustrace



1	BN	1
2	WH	2
3	BU	3
4	BK	4





Ilustrační obrázek



Délky kabelů	3 m
Utahovací moment	0,6 Nm
Montáž	připojeno, šroubované
Family construction form	M12
Závit	M12 x 1
Vhodné pro vlnité hadice (vnitřní Ø)	10 mm
Kódování	A
Materiál	PUR
Velikost klíče	SW13
Druh krytí (EN IEC 60529)	IP66K, IP67

Utahovací moment	0,6 Nm
Montáž	připojeno, šroubované
Family construction form	M12
Závit	M12 x 1
Vhodné pro vlnité hadice (vnitřní Ø)	10 mm
Kódování	A
Materiál	PUR
Velikost klíče	SW13
Druh krytí (EN IEC 60529)	IP66K, IP67

OBCHODNÍ ÚDAJE

ECLASS-6.0	27279218
ECLASS-7.0	27279218
ECLASS-8.0	27279218
ECLASS-9.0	27060311
ECLASS-10.1	27060311
ECLASS-11.1	27060311
ECLASS-12.0	27060311
ETIM-5.0	EC001855
Balící množství	1
Číslo celního sazebníku	85444290
GTIN	4048879405034

Elektrické údaje | Napájení

Údaje obsažené v tomto dokumentu byly zpracovány s maximální pečlivostí.
Odpovědnost za správnost, kompletnost a aktualizaci je omezena na hrubou nedbalost. Verze: 22.06.2024

Provozní napětí AC max.	250 V
Provozní napětí DC max.	250 V
Provozní napětí AC (certifikace UL)	30 V
Provozní napětí DC (certifikace UL)	30 V
Provozní proud na kontakt max.	4 A

Instalace | Připojení

Montážní set	M12 x 1
--------------	---------

Ochrana přístroje | Elektrický

Druh krytí, doplňková podmínka	připojeno, šroubované
Stupeň znečištění	3
Skupina izolačních materiálů (IEC 60664-1)	I

Mechanické údaje | Materiálové údaje

Povrchová úprava šroubení	nickel plated
Material screw connection	Zinkový tlakový odlitek

Mechanické údaje | Montážní údaje

Montáž	připojeno, šroubované, Ochrana proti vibracím
--------	---

Vlastnosti prostředí | Klimaticky

Provozní teplota min.	-25 °C
Provozní teplota max.	85 °C
Additional condition temperature range	depending on cable quality

Important installation notes

Note on strain relief	Protect the connectors by suitable measures from mechanical loads, e.g. by the usage of cable ties.
Note on bending radius	Attention: Observe the permissible bending radii when laying cables, as the IP protection class can be endangered by excessive bending forces.

Výrobkový standard	DIN EN 61076-2-101 (M12)
--------------------	--------------------------

Installation | Cable

wire arrangement	, černá, modrá, bílá
Identifikace kabelu	214
Typ kabelu	1
Barva kabelu	šedý
Type of Certificate	cURus
Amount stranding	1
Stranding	4 wires twisted
wire arrangement	, černá, modrá, bílá
Cable weight	40,7 g/m
Materiál plášť	PVC
Tvrdość Shore plášť	85 ± 5 Shore A
Absence přídavných látek (plášť)	bezolověné provedení, bez obsahu kadmia, Bez obsahu chlor-fluorovaných uhlovodíků, bez obsahu silikonu
Outer-diameter (jacket)	5 mm
Tolerance outer diameter (sheath)	± 5 %
Material wire insulation	PVC
Amount wires	4
Outer diameter insulation	1,25 mm
Outer diameter tolerance core insulation	± 5 %
Shore hardness wire insulation	45 ± 5 Shore D
Material properties wire insulation	dobře strojově zpracovatelné
Ingredient freeness wire insulation	bezolověné provedení, bez obsahu kadmia, Bez obsahu chlor-fluorovaných uhlovodíků, bez obsahu silikonu
Amount strands (wire)	19
Diameter of single wires	0,15 mm
Conductor crosssection (wire)	0,34 mm ²
Material conductor wire	Měděná licna, holá

Conductor type (wire)	Licna třídy 5
Jmenovité napětí AC max.	300 V
Proudová zatížitelnost (norma)	podle DIN VDE 0298-4
Proudová zatížitelnost min. žíla	4,8 A
Electrical resistance line constant wire	57 Ω /km @ 20 °C
Stálé střídavé napětí (žíla - žíla)	2 kV @ 60 s
Stálé střídavé napětí (žíla - plášť)	2 kV @ 60 s
Provozní teplota min. (pevná instalace)	-30 °C
Provozní teplota max. (pevná instalace)	80 °C
Provozní teplota min. (pohyblivá instalace)	-5 °C
Provozní teplota max. (pohyblivá instalace)	80 °C
Odolnost proti šíření plamene	UL 1581 § 1100 FT2 IEC 60332-2-2 UL 1581 § 1090
chemical resistance	dobrá, závislá na použití
Odolnost proti benzínu	dobrá, závislá na použití
Oil resistance	dobrá, závislá na použití DIN EN 60811-404
Poloměr ohybu (pevné uložení)	5 x Outer diameter
Poloměr ohnutí (při pohybu)	10 x Outer diameter