

M12 M přímý / M12 F přímý

PUR, zelený, stíněný, Desina, délka 3,0m

Samec přímý – samici přímou

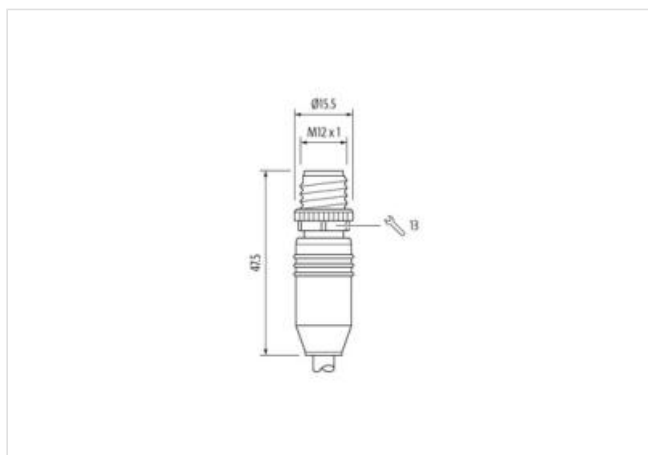
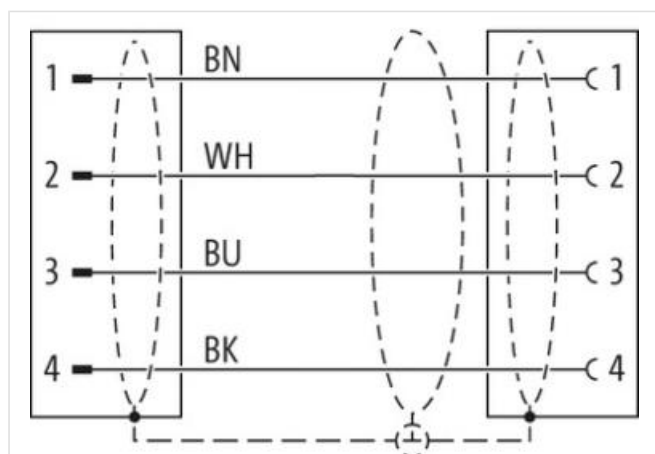
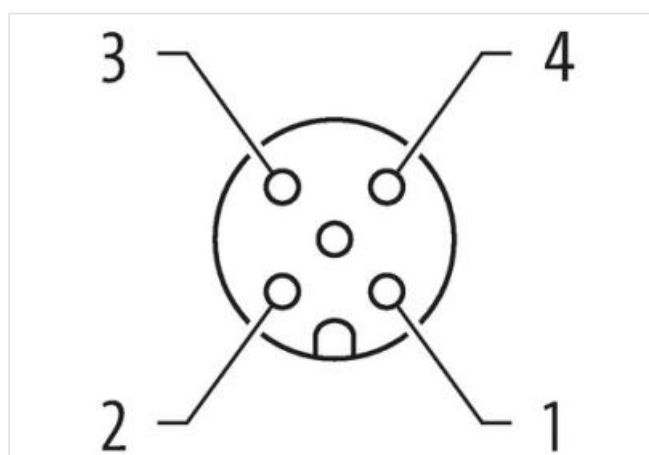
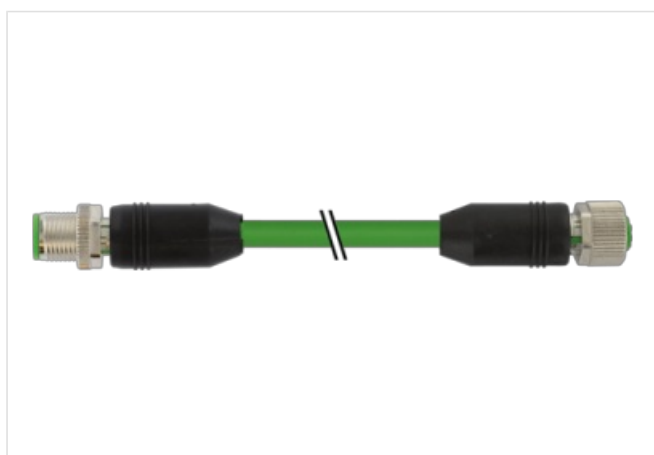
M12 – M12, 4-pin

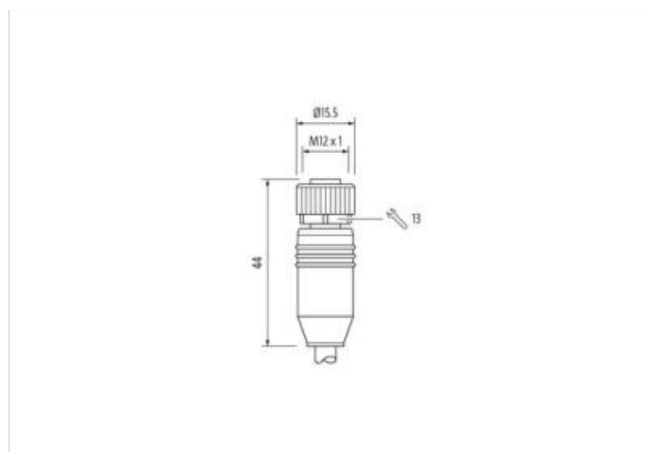
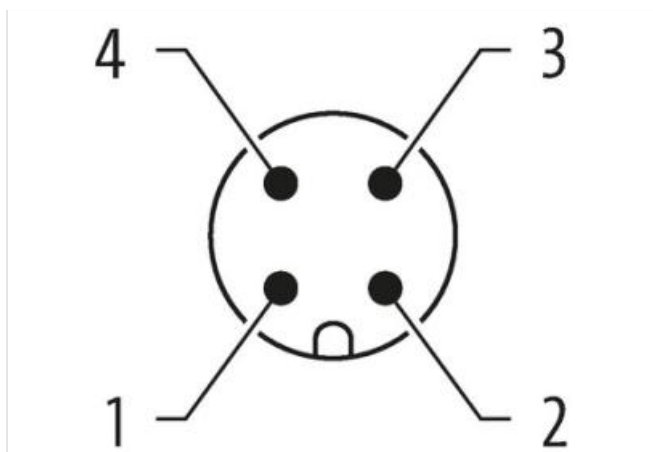
stíněný

Plastové pouzdro s dobrou odolností proti chemickým látkám a olejům

Odolnost vůči agresivnímu médiu je nutné individuálně otestovat na základě aplikace. Další detaily na vyžádání.

Další délky kabelů na vyžádání.

Odkaz na produkt**Ilustrace**



Ilustrační obrázek



Délky kabelů	3 m
Utahovací moment	0,6 Nm
Montáž	připojeno, šroubované
Family construction form	M12
Závit	M12 x 1
Materiál	PUR
Velikost klíče	SW13
Druh krytí (EN IEC 60529)	IP65, IP67

Utahovací moment	0,6 Nm
Montáž	připojeno, šroubované
Family construction form	M12
Závit	M12 x 1
Materiál	PUR
Velikost klíče	SW13

OBCHODNÍ ÚDAJE

ECLASS-6.0	27279218
ECLASS-7.0	27279218
ECLASS-8.0	27279218
ECLASS-9.0	27060311
ECLASS-10.1	27060311
ECLASS-11.1	27060311
ECLASS-12.0	27060311
ETIM-5.0	EC001855
Balící množství	1
Číslo celního sazebníku	85444290
GTIN	4048879165464

Elektrické údaje | Napájení

Provozní napětí AC max.	60 V
Provozní napětí DC max.	60 V
Provozní proud na kontakt max.	4 A

Instalace | Připojení

Údaje obsažené v tomto dokumentu byly zpracovány s maximální pečlivostí.
Odpovědnost za správnost, kompletnost a aktualizaci je omezena na hrubou nedbalost. Verze: 22.06.2024

Montážní set M12 x 1

Ochrana přístroje | Elektricky

Druh krytí, doplňková podmínka připojeno, šroubované

Mechanické údaje | Materiálové údaje

Povrchová úprava aretace	Nickeled
Povrchová úprava šroubení	nickel plated
Materiál zámku	Zinkový tlakový odlitek
Material screw connection	Zinkový tlakový odlitek

Mechanické údaje | Montážní údaje

Montáž připojeno, šroubované, Ochrana proti vibracím

Vlastnosti prostředí | Klimaticky

Provozní teplota min.	-25 °C
Provozní teplota max.	85 °C
Additional condition temperature range	depending on cable quality

Important installation notes

Note on strain relief	Protect the connectors by suitable measures from mechanical loads, e.g. by the usage of cable ties.
Note on bending radius	Attention: Observe the permissible bending radii when laying cables, as the IP protection class can be endangered by excessive bending forces.

Výrobní standard DIN EN 61076-2-101 (M12)

Installation | Cable

wire arrangement	, černá, modrá, bílá
Identifikace kabelu	820
Barva kabelu	zelená
Amount stranding	1
Stranding	4 wires twisted
Stranding factor min.	45 mm
Stranding factor max.	45 mm
Stínění kabelu (druh)	Měděné pletivo, pozinkované
Stínění kabelu (zakrytí)	85 %
Bandážování	Fleece
wire arrangement	, černá, modrá, bílá
Cable weight	48,95 g/m
Materiál pláště	PUR
Tvrdost Shore pláště	85 ± 5 Shore A
Absence přídatných látek (plášť)	bezolověné provedení, bez obsahu kadmia, Bez obsahu chlor-fluorovaných uhlovodíků, bez halogenů, bez obsahu silikonu
Outer-diameter (jacket)	5,9 mm
Tolerance outer diameter (sheath)	± 5 %
Material wire insulation	TPE
Amount wires	4
Outer diameter insulation	1,25 mm
Outer diameter tolerance core insulation	± 5 %
Shore hardness wire insulation	85 ± 5 Shore A
Ingredient freeness wire insulation	bezolověné provedení, bez halogenů
Amount strands (wire)	42
Diameter of single wires	0,1 mm
Conductor crosssection (wire)	0,34 mm ²
Material conductor wire	Měděná lícna, holá
Conductor type (wire)	Lícna třídy 6
Max. rated voltage (conductor - conductor)	500 V
Max. rated voltage (conductor - ground)	300 V

Proudová zatížitelnost (norma)	podle DIN VDE 0298-4
Proudová zatížitelnost min. žíla	4,8 A
Electrical resistance line constant wire	57 Ω /km @ 20 °C
Stálé střídavé napětí (žíla - žíla)	1,5 kV @ 60 s
Provozní teplota min. (pevná instalace)	-50 °C
Provozní teplota max. (pevná instalace)	80 °C
Provozní teplota min. (pohyblivá instalace)	-40 °C
Provozní teplota max. (pohyblivá instalace)	80 °C
Odolnost proti šíření plamene	UL 1581 § 1090 UL 1581 § 1100 FT2 IEC 60332-2-2
chemical resistance	dobrá, závislá na použití
Odolnost proti benzínu	dobrá, závislá na použití
Oil resistance	dobrá, závislá na použití DIN EN 60811-404
Poloměr ohybu (pevné uložení)	10 x Outer diameter
Poloměr ohnutí (při pohybu)	15 x Outer diameter