

M12 M primy / M12 F primy

PUR, sedy, stineny, UL/CSA, delka 0,3m

Samec přímý – samici přímou

M12 – M12, 5-pin

A-kódování

stíněný

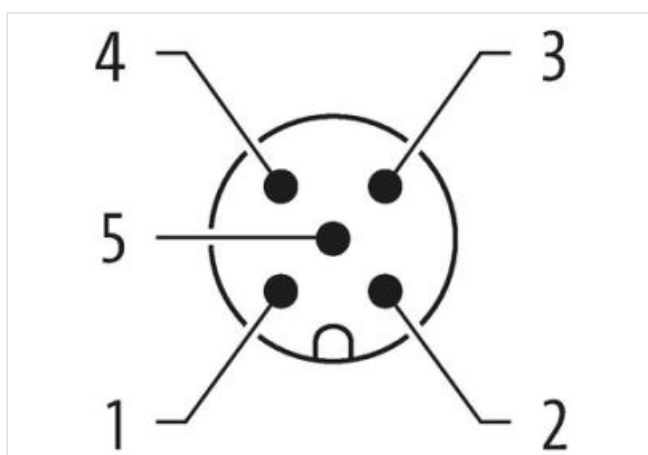
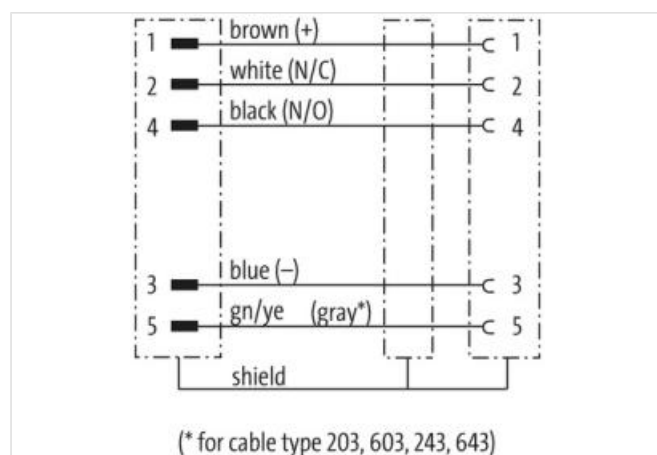
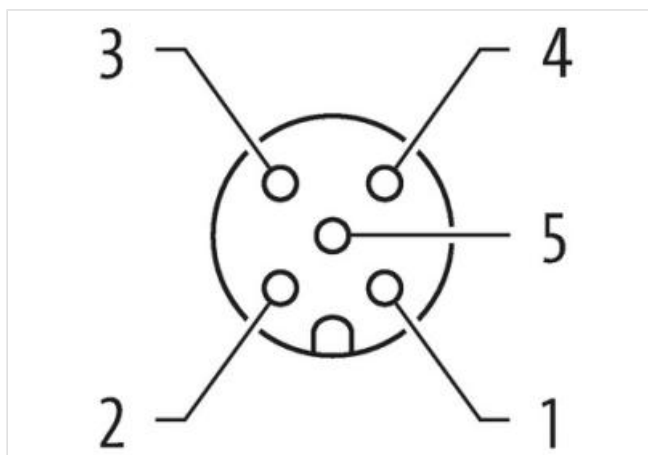
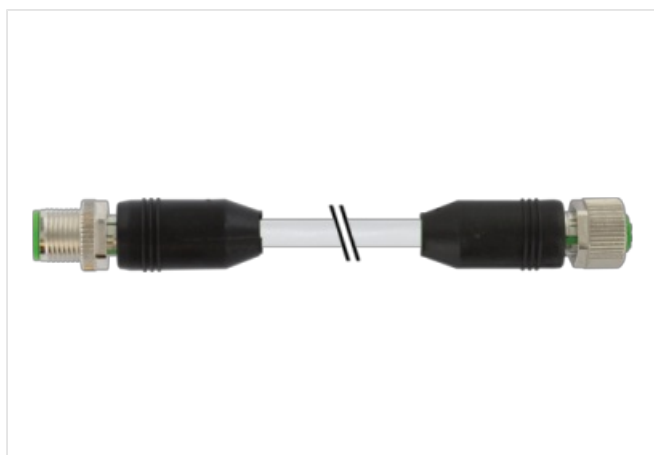
Plastové pouzdro s dobrou odolností proti chemickým látkám a olejům

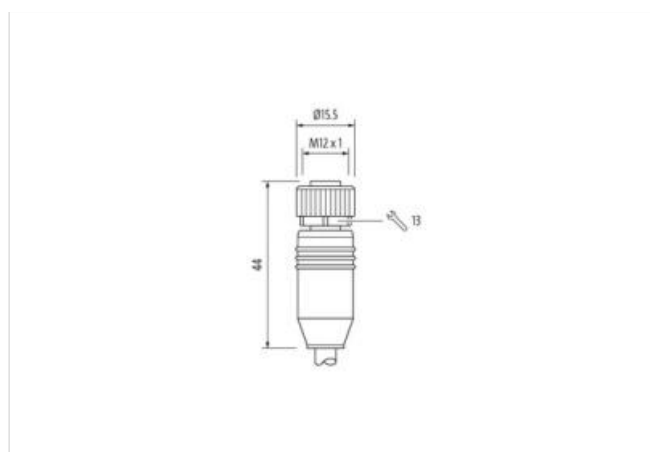
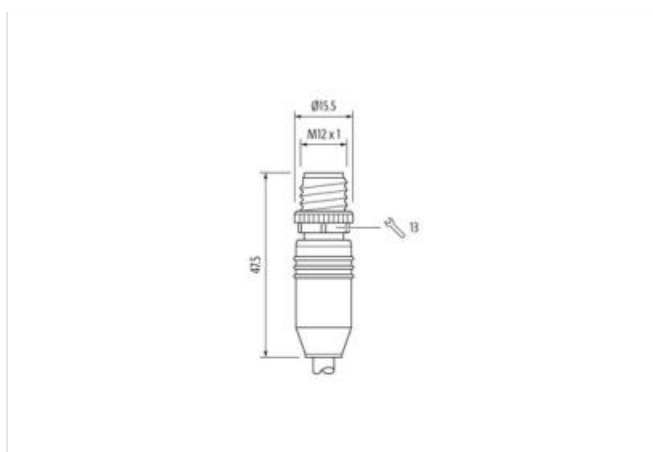
Odolnost vůči agresivnímu médiu je nutné individuálně otestovat na základě aplikace. Další detaily na vyžádání.

Další délky kabelů na vyžádání.

[Odkaz na produkt](#)

Ilustrace





Ilustrační obrázek



Délky kabelů	0,3 m
Utahovací moment	0,6 Nm
Montáž	připojeno, šroubované
Povrchová úprava kontaktu	pozlacený
Family construction form	M12
Závit	M12 x 1
Kódování	A
Materiál kontakt	Slitina mědi
Materiál	PUR
Počet pinů	5
Velikost klíče	SW13
Druh krytí (EN IEC 60529)	IP65, IP66K, IP67

Utahovací moment	0,6 Nm
Montáž	připojeno, šroubované
Povrchová úprava kontaktu	pozlacený
Family construction form	M12
Závit	M12 x 1
Kódování	A
Materiál kontakt	Slitina mědi
Materiál	PUR
Počet pinů	5
Velikost klíče	SW13

OBCHODNÍ ÚDAJE	
ECLASS-6.0	27279218
ECLASS-6.1	27279218
ECLASS-7.0	27279218
ECLASS-8.0	27279218
ECLASS-9.0	27060311
ECLASS-10.1	27060311
ECLASS-11.1	27060311
ECLASS-12.0	27060311
ETIM-5.0	EC001855

Údaje obsažené v tomto dokumentu byly zpracovány s maximální pečlivostí.
Odpovědnost za správnost, kompletnost a aktualizaci je omezena na hrubou nedbalost. Verze: 22.06.2024

Balící množství	1
Číslo celního sazebníku	85444290
GTIN	4048879338424

Elektrické údaje | Napájení

Provozní napětí AC max.	60 V
Provozní napětí DC max.	60 V
Provozní napětí AC (certifikace UL)	30 V
Provozní napětí DC (certifikace UL)	30 V
Provozní proud na kontakt max.	4 A

Diagnostika

Stavová indikační LED	ne
-----------------------	----

Instalace | Připojení

Montážní set	M12 x 1
--------------	---------

Ochrana přístroje | Elektrický

Druh krytí, doplňková podmínka	připojeno, šroubované
Stupeň znečištění	3
Jmenovité impulzní výdržné napětí	1,5 kV
Skupina izolačních materiálů (IEC 60664-1)	I

Technické údaje | Mechanické údaje

Kontura pro vlnitou hadici	bez
----------------------------	-----

Mechanické údaje | Materiálové údaje

Povrchová úprava aretace	Nickeled
Povrchová úprava šroubení	nickel plated
Materiál těsnění	FKM
Materiál zámku	Zinkový tlakový odlitek
Material screw connection	Zinkový tlakový odlitek

Mechanické údaje | Montážní údaje

Montáž	připojeno, šroubované, Ochrana proti vibracím
--------	---

Vlastnosti prostředí | Klimatický

Provozní teplota min.	-25 °C
Provozní teplota max.	85 °C
Additional condition temperature range	depending on cable quality

Výrobový standard	DIN EN 61076-2-101 (M12)
-------------------	--------------------------

Installation | Cable

Identifikace kabelu	351
Barva kabelu	šedý
Amount stranding	1
Stranding	5 wires twisted
Stínění kabelu (druh)	Měděné pletivo, holé
wire arrangement	, bílá, modrá, černá, šedý
Materiál plášť	PUR
Outer-diameter (jacket)	6,9 mm
Tolerance outer diameter (sheath)	± 5 %
Material wire insulation	PP
Amount wires	5
Conductor crosssection (wire)	0,34 mm ²
Proudová zatížitelnost (norma)	podle DIN VDE 0298-4
Provozní teplota min. (pevná instalace)	-40 °C
Provozní teplota max. (pevná instalace)	80 °C
Provozní teplota min. (pohyblivá instalace)	-20 °C

Provozní teplota max. (pohyblivá instalace)	80 °C
Odolnost proti šíření plamene	UL 1581 § 1100 FT2 UL 1581 § 1090 IEC 60332-2-2
chemical resistance	dobrá, závislá na použití
Odolnost proti benzínu	dobrá, závislá na použití
Oil resistance	dobrá, závislá na použití DIN EN 60811-404
Poloměr ohybu (pevné uložení)	10 x Outer diameter
Poloměr ohnutí (při pohybu)	15 x Outer diameter