

M12 M primy / M12 F uhlovy

PUR, černý, stíněný, UL/CSA, délka 10,0m

Samec přímý – samice 90°

M12 – M12, 5-pin

stíněný

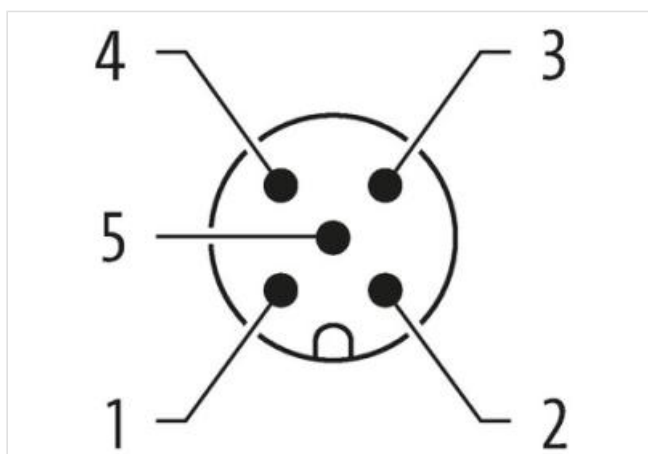
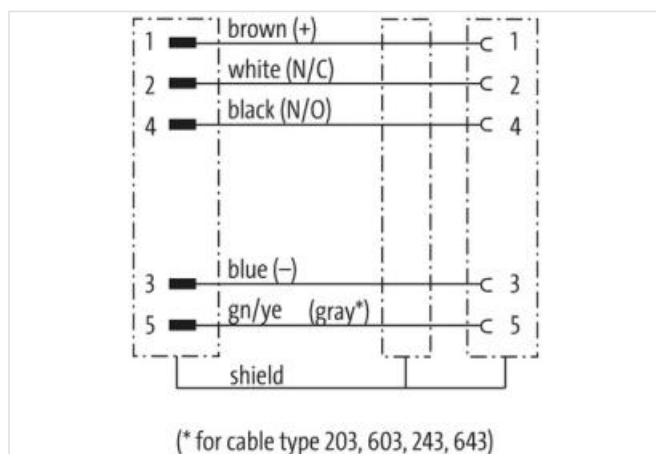
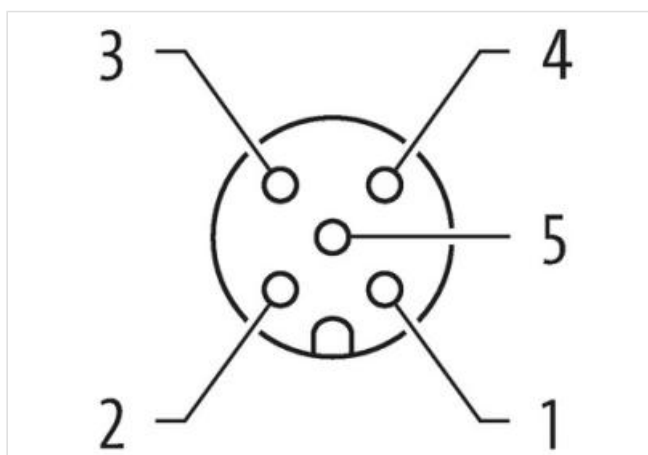
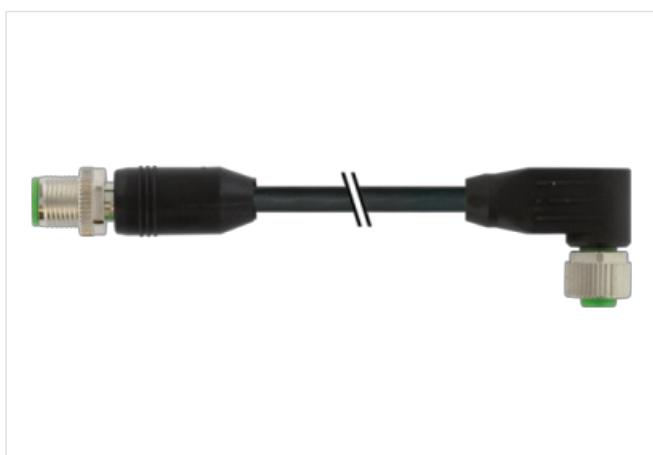
Plastové pouzdro s dobrou odolností proti chemickým látkám a olejům

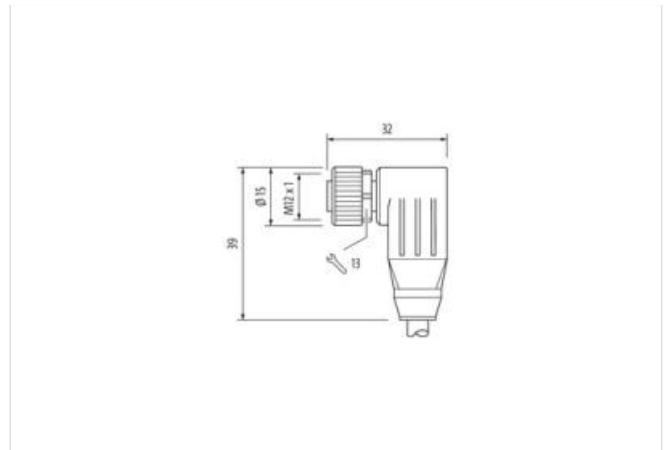
Odolnost vůči agresivnímu médiu je nutné individuálně otestovat na základě aplikace. Další detaily na vyžádání.

Další délky kabelů na vyžádání.

Odkaz na produkt

Ilustrace





Ilustrační obrázek



Délky kabelů	10 m
Utahovací moment	0,6 Nm
Montáž	připojeno, šroubované
Family construction form	M12
Závit	M12 x 1
Kódování	A
Materiál	PUR
Velikost klíče	SW13
Druh krytí (EN IEC 60529)	IP65, IP67
Utahovací moment	0,6 Nm
Montáž	připojeno, šroubované
Family construction form	M12
Závit	M12 x 1
Kódování	A
Materiál	PUR
Velikost klíče	SW13
OBCHODNÍ ÚDAJE	
ECLASS-6.0	27279218
ECLASS-7.0	27279218
ECLASS-8.0	27279218
ECLASS-9.0	27060311
ECLASS-10.1	27060311
ECLASS-11.1	27060311
ECLASS-12.0	27060311
ETIM-5.0	EC001855
Balící množství	1
Číslo celního sazebníku	85444290
GTIN	4048879557788
Elektrické údaje Napájení	
Provozní napětí AC max.	60 V
Provozní napětí DC max.	60 V

Provozní napětí AC (certifikace UL)	30 V
Provozní napětí DC (certifikace UL)	30 V
Provozní proud na kontakt max.	4 A

Instalace | Připojení

Montážní set	M12 x 1
--------------	---------

Ochrana přístroje | Elektricky

Druh krytí, doplňková podmínka	připojeno, šroubované
Stupeň znečištění	3
Jmenovité impulzní výdržné napětí	1,5 kV
Skupina izolačních materiálů (IEC 60664-1)	I

Technické údaje | Mechanické údaje

Kontura pro vlnitou hadici	bez
----------------------------	-----

Mechanické údaje | Materiálové údaje

Povrchová úprava aretace	Nickeled
Povrchová úprava šroubení	nickel plated
Materiál těsnění	FKM
Materiál zámku	Zinkový tlakový odlitek
Material screw connection	Zinkový tlakový odlitek

Mechanické údaje | Montážní údaje

Montáž	připojeno, šroubované, Ochrana proti vibracím
--------	---

Vlastnosti prostředí | Klimaticky

Provozní teplota min.	-25 °C
Provozní teplota max.	85 °C
Additional condition temperature range	depending on cable quality

Important installation notes

Note on strain relief	Protect the connectors by suitable measures from mechanical loads, e.g. by the usage of cable ties.
Note on bending radius	Attention: Observe the permissible bending radii when laying cables, as the IP protection class can be endangered by excessive bending forces.

Installation | Cable

wire arrangement	, černá, modrá, bílá, šedý
Identifikace kabelu	643
Typ kabelu	3
Barva kabelu	černá
Type of Certificate	cURus
Amount stranding	1
Stranding	5 wires o Výplň jádra twisted
Stínění kabelu (druh)	Měděné pletivo, pozinkované
Stínění kabelu (zakrytí)	80 %
Bandážování	Fleece, Foil
Filler	ano
wire arrangement	, černá, modrá, bílá, šedý
Cable weight	57,2 g/m
Materiál plášť	PUR
Tvrdost Shore plášť	90 ± 5 Shore A
Absence přídatných látek (plášť)	bezolověné provedení, bez obsahu kadmia, Bez obsahu chlor-fluorovaných uhlovodíků, bez halogenů, bez obsahu silikonu
Outer-diameter (jacket)	5,6 mm
Tolerance outer diameter (sheath)	± 5 %
Material wire insulation	PP
Amount wires	5
Outer diameter insulation	1,25 mm
Outer diameter tolerance core insulation	± 5 %

Shore hardness wire insulation	70 ± 5 Shore D
Ingredient freeness wire insulation	bezolověné provedení, bez obsahu kadmia, Bez obsahu chlor-fluorovaných uhlovodíků, bez halogenů, bez obsahu sílikonu
Amount strands (wire)	42
Diameter of single wires	0,1 mm
Conductor crosssection (wire)	0,34 mm ²
Material conductor wire	Měděná licna, holá
Conductor type (wire)	Licna třídy 6
Jmenovité napětí AC max.	300 V
Proudová zatížitelnost (norma)	podle DIN VDE 0298-4
Proudová zatížitelnost min. žíla	4,5 A
Electrical resistance line constant wire	57 Ω/km @ 20 °C
Stálé střídavé napětí (žíla - žíla)	2 kV @ 60 s
Stálé střídavé napětí (žíla - plášť)	2 kV @ 60 s
Stálé střídavé napětí (žíla - plášť)	2 kV @ 60 s
Provozní teplota min. (pevná instalace)	-40 °C
Provozní teplota max. (pevná instalace)	80 °C / 90 °C @ 10000 h Provoz
Provozní teplota min. (pohyblivá instalace)	-25 °C
Provozní teplota max. (pohyblivá instalace)	80 °C / 90 °C @ 10000 h Provoz
UV resistance	DIN EN ISO 4892-2 A
Odolnost proti šíření plamene	UL 1581 § 1100 FT2 IEC 60332-2-2 UL 1581 § 1090
chemical resistance	dobrá, závislá na použití
Odolnost proti benzínu	dobrá, závislá na použití
Oil resistance	DIN EN 60811-404 dobrá, závislá na použití
Poloměr ohybu (pevné uložení)	5 x Outer diameter
Poloměr ohnutí (při pohybu)	10 x Outer diameter
Počet ohybových cyklů (vlečný řetěz)	5 Mio. @ 25 °C
Pojezdová dráha (vlečný řetěz)	5 m @ 25 °C horizontálně
Pojezdová rychlost (vlečný řetěz)	3,3 m/s @ 25 °C
Počet torzních cyklů	2 Mio.
Namáhání v krutu	± 30 °/m
Torzní rychlost	35 Cykly/min