

M12 M primy / M8 F primy

PUR, černý, UL/CSA, délka 0,12m

Samec přímý – samici přímou

M12 – M8, 3-pin

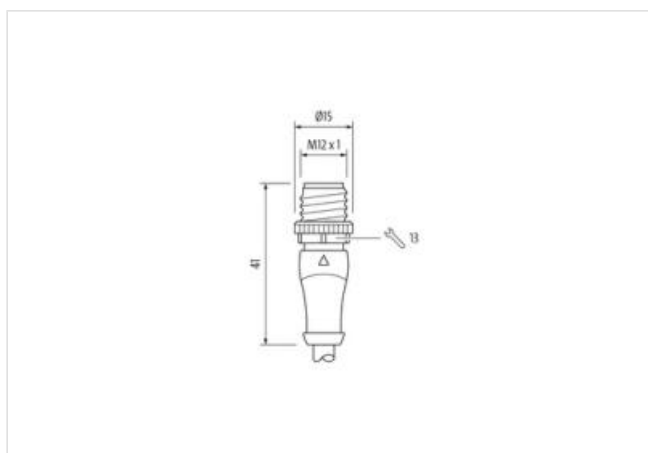
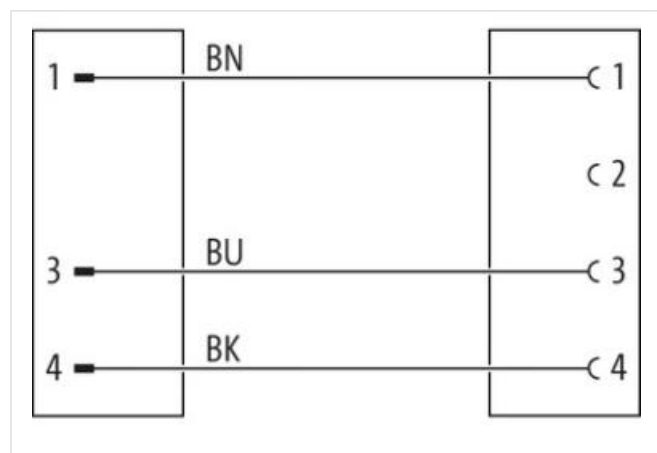
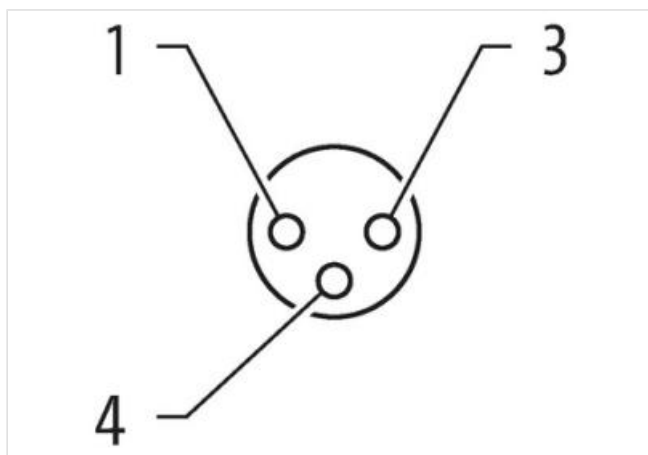
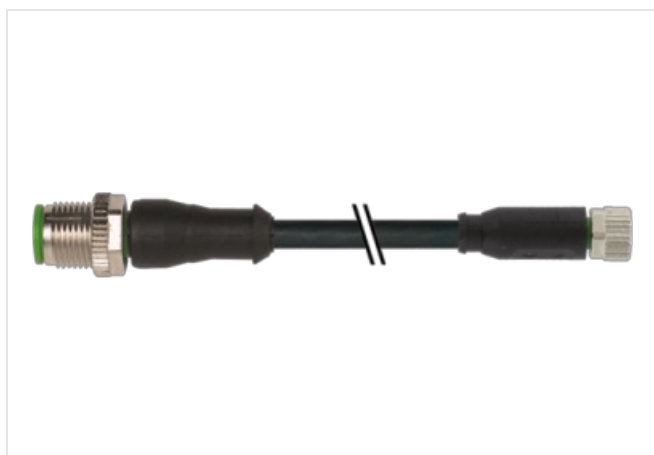
Obj.č. 7005 - M12 Lite - (plastový hexagonální šroub) na vyžádání

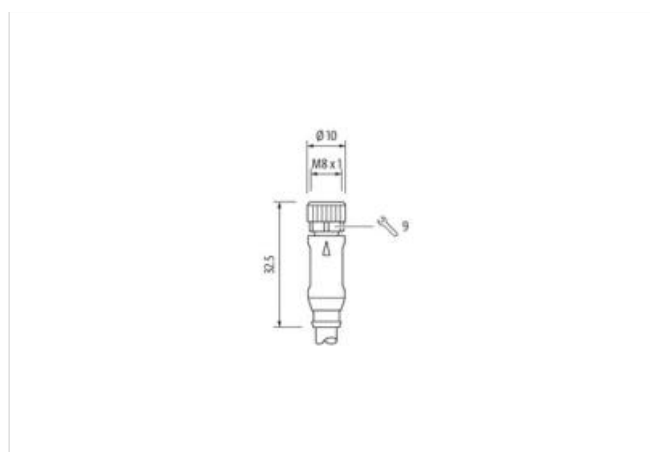
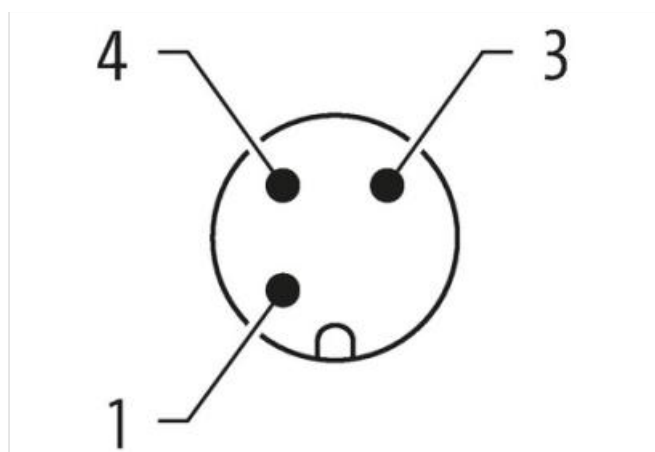
Obj.č. 7005 - M8 Lite - (plastový hexagonální šroub) na vyžádání

Plastové pouzdro s dobrou odolností proti chemickým látkám a olejům

Odolnost vůči agresivnímu médiu je nutné individuálně otestovat na základě aplikace. Další detaily na vyžádání.

Další délky kabelů na vyžádání.

Odkaz na produkt**Ilustrace**



Ilustrační obrázek



Délky kabelů	0,12 m
Utahovací moment	0,6 Nm
Montáž	připojeno, šroubované
Family construction form	M12
Závit	M12 x 1
Vhodné pro vlnité hadice (vnitřní Ø)	10 mm
Kódování	A
Materiál	PUR
Velikost klíče	SW13
Druh krytí (EN IEC 60529)	IP65, IP66K, IP67

Utahovací moment	0,4 Nm
Montáž	připojeno, šroubované
Family construction form	M8
Závit	M8 x 1
Vhodné pro vlnité hadice (vnitřní Ø)	6,5 mm
Kódování	A
Materiál	PUR
Velikost klíče	SW9

OBCHODNÍ ÚDAJE

ECLASS-6.0	27279218
ECLASS-7.0	27279218
ECLASS-8.0	27279218
ECLASS-9.0	27060311
ECLASS-10.1	27060311
ECLASS-11.1	27060311
ECLASS-12.0	27060311
ETIM-5.0	EC001855
Balící množství	1
Číslo celního sazebníku	85444290
GTIN	4048879163088

Elektrické údaje | Napájení

Údaje obsažené v tomto dokumentu byly zpracovány s maximální pečlivostí.
Odpovědnost za správnost, kompletnost a aktualizaci je omezena na hrubou nedbalost. Verze: 23.06.2024

Provozní napětí AC max.	50 V
Provozní napětí DC max.	60 V
Provozní napětí AC (certifikace UL)	30 V
Provozní napětí DC (certifikace UL)	30 V
Provozní proud na kontakt max.	4 A

Ochrana přístroje | Elektricky

Druh krytí, doplňková podmínka	připojeno, šroubované
Stupeň znečištění	3
Jmenovité impulzní výdržné napětí	1,5 kV
Skupina izolačních materiálů (IEC 60664-1)	I

Mechanické údaje | Materiálové údaje

Povrchová úprava aretace	Nickeled
Povrchová úprava šroubení	nickel plated
Materiál těsnění	FKM
Materiál zámku	Zinkový tlakový odlitek
Material screw connection	Zinkový tlakový odlitek

Mechanické údaje | Montážní údaje

Montáž	připojeno, šroubované, Ochrana proti vibracím
--------	---

Vlastnosti prostředí | Klimaticky

Provozní teplota min.	-25 °C
Provozní teplota max.	85 °C
Additional condition temperature range	depending on cable quality

Important installation notes

Note on strain relief	Protect the connectors by suitable measures from mechanical loads, e.g. by the usage of cable ties.
Note on bending radius	Attention: Observe the permissible bending radii when laying cables, as the IP protection class can be endangered by excessive bending forces.

Výrobní standard	DIN EN 61076-2-101 (M12), DIN EN 61076-2-114 (M8)
------------------	---

Installation | Cable

wire arrangement	, černá, modrá
Identifikace kabelu	630
Typ kabelu	3
Barva kabelu	černá
Type of Certificate	cURus
Amount stranding	1
Stranding	3 wires twisted
wire arrangement	, černá, modrá
Cable weight	26,4 g/m
Materiál pláště	PUR
Tvrdost Shore pláště	90 ± 5 Shore A
Absence přídatných látek (pláště)	bezolověné provedení, bez obsahu kadmia, Bez obsahu chlor-fluorovaných uhlovodíků, bez halogenů, bez obsahu silikonu
Outer-diameter (jacket)	4,1 mm
Tolerance outer diameter (sheath)	± 5 %
Material wire insulation	PP
Amount wires	3
Outer diameter insulation	1,25 mm
Outer diameter tolerance core insulation	± 5 %
Shore hardness wire insulation	70 ± 5 Shore D
Ingredient freeness wire insulation	bezolověné provedení, bez obsahu kadmia, Bez obsahu chlor-fluorovaných uhlovodíků, bez halogenů, bez obsahu silikonu
Amount strands (wire)	32
Diameter of single wires	0,1 mm

Conductor crosssection (wire)	0,25 mm ²
Material conductor wire	Měděná licna, holá
Conductor type (wire)	Licna třídy 6
Jmenovité napětí AC max.	300 V
Proudová zatížitelnost (norma)	podle DIN VDE 0298-4
Proudová zatížitelnost min. žíla	4,5 A
Electrical resistance line constant wire	79 Ω/km @ 20 °C
Stálé střídavé napětí (žíla - žíla)	2,5 kV @ 60 s
Stálé střídavé napětí (žíla - plášť)	2,5 kV @ 60 s
Provozní teplota min. (pevná instalace)	-40 °C
Provozní teplota max. (pevná instalace)	80 °C / 90 °C @ 10000 h Provoz
Provozní teplota min. (pohyblivá instalace)	-25 °C
Provozní teplota max. (pohyblivá instalace)	80 °C / 90 °C @ 10000 h Provoz
UV resistance	DIN EN ISO 4892-2 A
Odolnost proti šíření plamene	UL 1581 § 1090 UL 1581 § 1100 FT2 IEC 60332-2-2
chemical resistance	dobrá, závislá na použití
Odolnost proti benzínu	dobrá, závislá na použití
Oil resistance	dobrá, závislá na použití DIN EN 60811-404
Poloměr ohybu (pevné uložení)	5 x Outer diameter
Poloměr ohnutí (při pohybu)	10 x Outer diameter
Počet ohybových cyklů (vlečný řetěz)	10 Mio. @ 25 °C
Pojezdová dráha (vlečný řetěz)	10 m @ 25 °C horizontálně
Pojezdová rychlost (vlečný řetěz)	3 m/s @ 25 °C
Počet torzních cyklů	2 Mio.
Namáhání v krutu	± 180 °/m
Torzní rychlost	35 Cykly/min