

**M12 M uhlovy / M8 F primy**

PVC, sedy, delka 1,0m

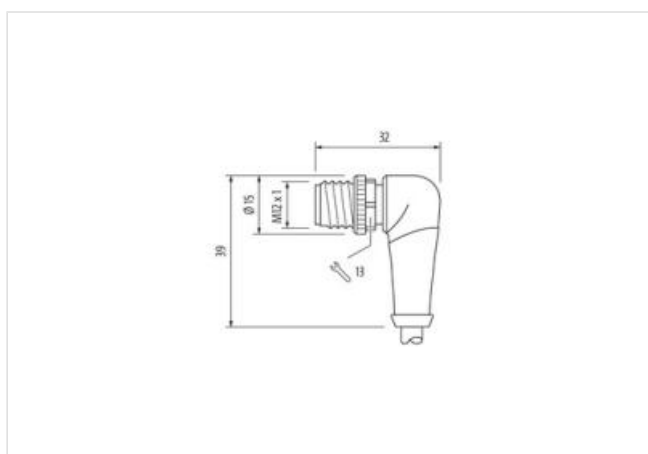
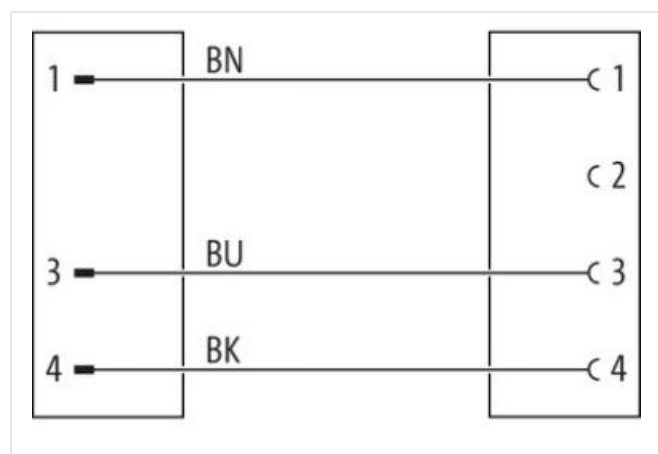
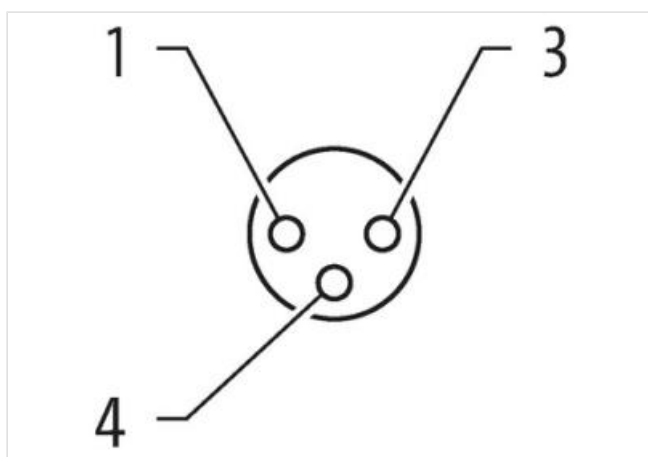
Samec 90° – samici přímou

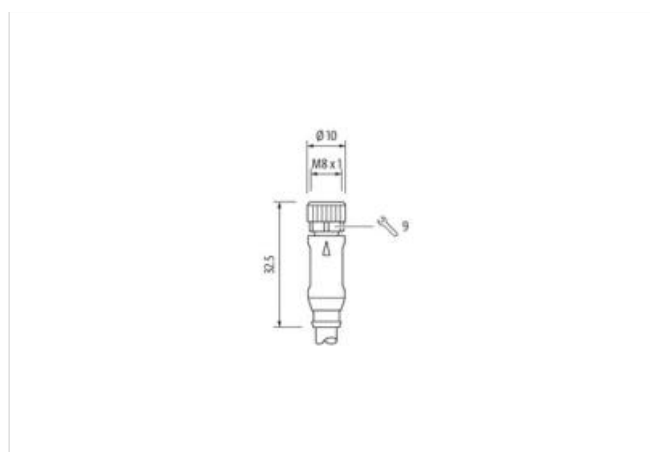
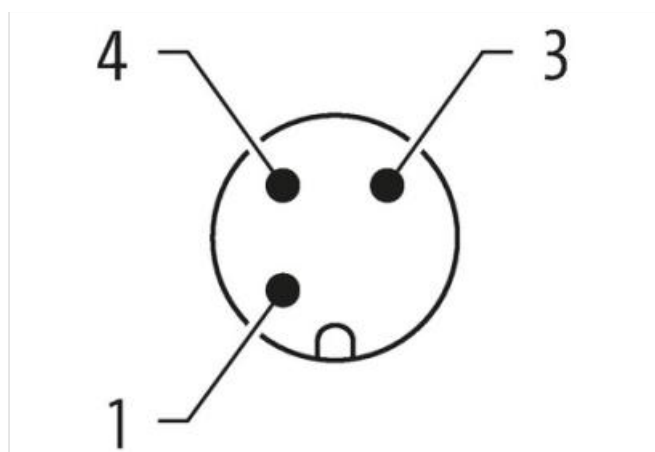
M12 – M8, 3-pin

Plastové pouzdro s dobrou odolností proti chemickým látkám a olejům

Odolnost vůči agresivnímu médiu je nutné individuálně otestovat na základě aplikace. Další detaily na vyžádání.

Další délky kabelů na vyžádání.

**Odkaz na produkt****Ilustrace**



Ilustrační obrázek



|                           |                       |
|---------------------------|-----------------------|
| Délky kabelů              | 1 m                   |
| Utahovací moment          | 0,6 Nm                |
| Montáž                    | připojeno, šroubované |
| Family construction form  | M12                   |
| Závit                     | M12 x 1               |
| Materiál                  | PUR                   |
| Velikost klíče            | SW13                  |
| Druh krytí (EN IEC 60529) | IP66K, IP67           |

|                           |                       |
|---------------------------|-----------------------|
| Utahovací moment          | 0,4 Nm                |
| Montáž                    | připojeno, šroubované |
| Family construction form  | M8                    |
| Závit                     | M8 x 1                |
| Materiál                  | PUR                   |
| Velikost klíče            | SW9                   |
| Druh krytí (EN IEC 60529) | IP66K, IP67           |

#### OBCHODNÍ ÚDAJE

|                         |               |
|-------------------------|---------------|
| ECLASS-6.0              | 27279218      |
| ECLASS-7.0              | 27279218      |
| ECLASS-8.0              | 27279218      |
| ECLASS-9.0              | 27060311      |
| ECLASS-10.1             | 27060311      |
| ECLASS-11.1             | 27060311      |
| ECLASS-12.0             | 27060311      |
| ETIM-5.0                | EC001855      |
| Balící množství         | 1             |
| Číslo celního sazebníku | 85444290      |
| GTIN                    | 4048879158916 |

#### Elektrické údaje | Napájení

|                                |       |
|--------------------------------|-------|
| Provozní napětí AC max.        | 250 V |
| Provozní napětí DC max.        | 250 V |
| Provozní proud na kontakt max. | 4 A   |

#### Ochrana přístroje | Elektricky

Údaje obsažené v tomto dokumentu byly zpracovány s maximální pečlivostí.  
Odpovědnost za správnost, kompletnost a aktualizaci je omezena na hrubou nedbalost. Verze: 23.06.2024

|   |   |
|---|---|
| Druh krytí, doplňková podmínka              | připojeno, šroubované   |
| Jmenovité impulzní výdržné napětí           | 1,5 kV  |
| <b>Mechanické údaje   Materiálové údaje</b> |   |
| Povrchová úprava šroubení                   | nickel plated   |
| Material screw connection                   | Zinkový tlakový odlitek   |
| <b>Mechanické údaje   Montážní údaje</b>    |   |
| Montáž                                      | připojeno, šroubované, Ochrana proti vibracím   |
| <b>Vlastnosti prostředí   Klimaticky</b>    |   |
| Provozní teplota min.                       | -25 °C  |
| Provozní teplota max.                       | 85 °C   |
| Additional condition temperature range      | depending on cable quality  |
| <b>Important installation notes</b>         |   |
| Note on strain relief                       | Protect the connectors by suitable measures from mechanical loads, e.g. by the usage of cable ties.   |
| Note on bending radius                      | <b>Attention:</b> Observe the permissible bending radii when laying cables, as the IP protection class can be endangered by excessive bending forces. |
| <b>Installation   Cable</b>                 |   |
| wire arrangement                            | , černá, modrá  |
| Identifikace kabelu                         | 210   |
| Typ kabelu                                  | 1   |
| Barva kabelu                                | šedý  |
| Type of Certificate                         | cURus   |
| Amount stranding                            | 1   |
| Stranding                                   | 3 wires twisted   |
| wire arrangement                            | , černá, modrá  |
| Cable weight                                | 29,37 g/m   |
| Materiál plášť                              | PVC   |
| Tvrdost Shore plášť                         | 85 ± 5 Shore A  |
| Absence přídatných látek (plášť)            | bezolověné provedení, bez obsahu kadmia, Bez obsahu chlor-fluorovaných uhlovodíků, bez obsahu silikonu  |
| Outer-diameter (jacket)                     | 4,5 mm  |
| Tolerance outer diameter (sheath)           | ± 5 %   |
| Material wire insulation                    | PVC   |
| Amount wires                                | 3   |
| Outer diameter insulation                   | 1,25 mm   |
| Outer diameter tolerance core insulation    | ± 5 %   |
| Shore hardness wire insulation              | 45 ± 5 Shore D  |
| Material properties wire insulation         | dobře strojově zpracovatelné  |
| Ingredient freeness wire insulation         | bezolověné provedení, bez obsahu kadmia, Bez obsahu chlor-fluorovaných uhlovodíků, bez obsahu silikonu  |
| Amount strands (wire)                       | 14  |
| Diameter of single wires                    | 0,15 mm   |
| Conductor crosssection (wire)               | 0,25 mm <sup>2</sup>  |
| Material conductor wire                     | Měděná licna, holá  |
| Conductor type (wire)                       | Licna třídy 5   |
| Jmenovité napětí AC max.                    | 300 V   |
| Proudová zatížitelnost (norma)              | podle DIN VDE 0298-4  |
| Proudová zatížitelnost min. žíla            | 4,5 A   |
| Electrical resistance line constant wire    | 79 Ω/km @ 20 °C   |
| Stálé střídavé napětí (žíla - žíla)         | 2 kV @ 60 s   |
| Stálé střídavé napětí (žíla - plášť)        | 2 kV @ 60 s   |
| Provozní teplota min. (pevná instalace)     | -30 °C  |
| Provozní teplota max. (pevná instalace)     | 80 °C   |
| Provozní teplota min. (pohyblivá instalace) | -5 °C   |
| Provozní teplota max. (pohyblivá instalace) | 80 °C   |

Údaje obsažené v tomto dokumentu byly zpracovány s maximální pečlivostí.  
Odpovědnost za správnost, kompletnost a aktualizaci je omezena na hrubou nedbalost. Verze: 23.06.2024

|                               |   |
|-------------------------------|---|
| Odolnost proti šíření plamene | UL 1581 § 1100 FT2   UL 1581 § 1090   IEC 60332-2-2 |
| chemical resistance           | dobrá, závislá na použití                           |
| Odolnost proti benzínu        | dobrá, závislá na použití                           |
| Oil resistance                | DIN EN 60811-404   dobrá, závislá na použití        |
| Poloměr ohybu (pevné uložení) | 5 x Outer diameter                                  |
| Poloměr ohnutí (při pohybu)   | 10 x Outer diameter                                 |