

**M12 M primy / 2x M12 F uhlovy, 2x LED**

PUR, zluty, UL/CSA, delka 1,5m

Y- kabel M12 – M12, 4/3-pin

Samec přímý – samici 90°

A-kódování

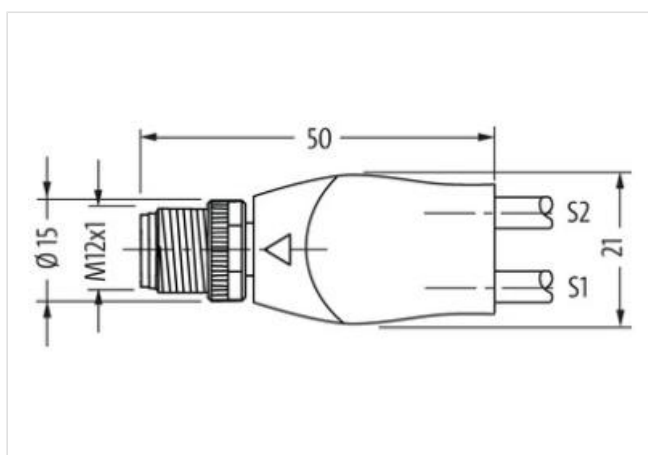
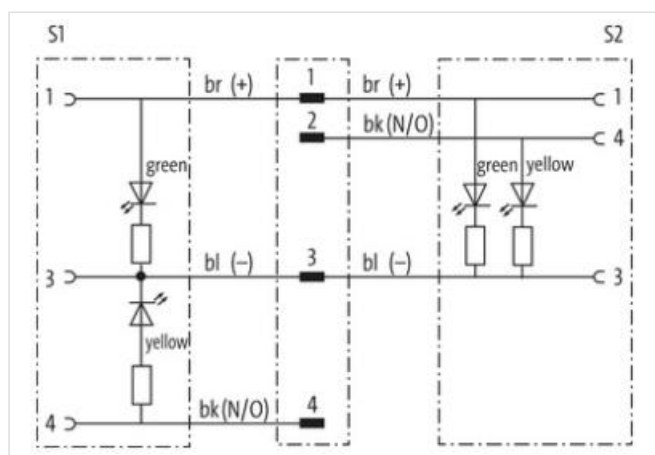
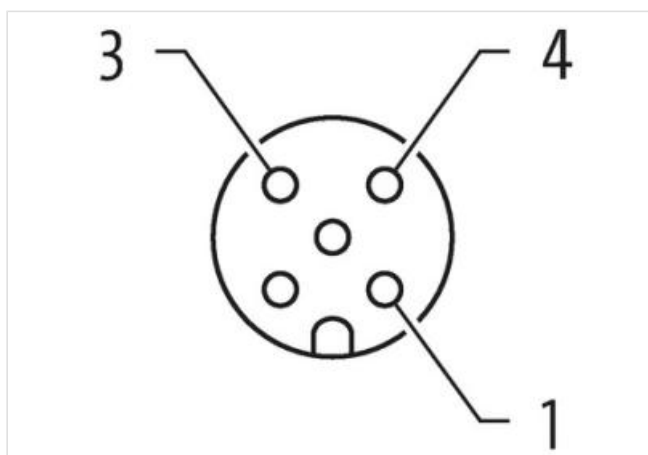
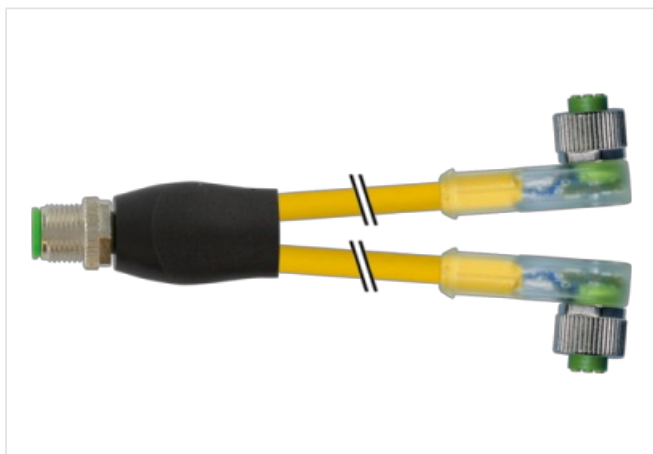
LED (žlutá/zelená)

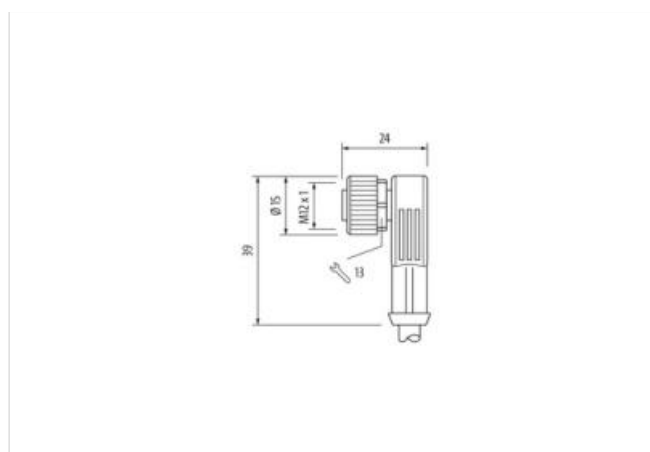
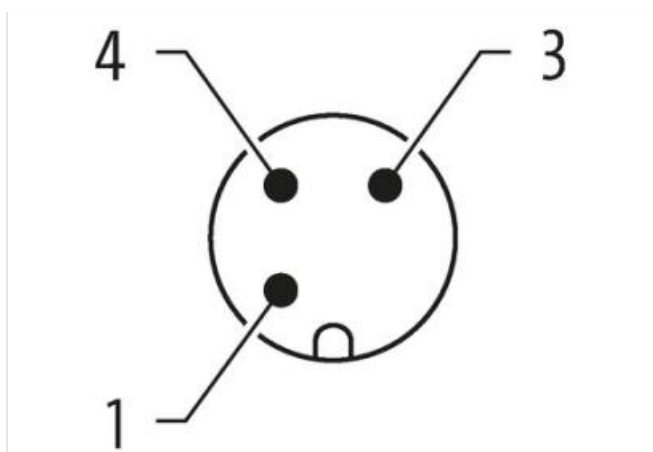
Obj.č. 7005 - M12 Lite - (plastový hexagonální šroub) na vyžádání

Plastové pouzdro s dobrou odolností proti chemickým látkám a olejům

Odolnost vůči agresivnímu médiu je nutné individuálně otestovat na základě aplikace. Další detaily na vyžádání.

Další délky kabelů na vyžádání.

**[Odkaz na produkt](#)****Ilustrace**



Ilustrační obrázek



|                                      |                       |
|--------------------------------------|-----------------------|
| Délky kabelů                         | 1,5 m                 |
| Utahovací moment                     | 0,6 Nm                |
| Montáž                               | připojeno, šroubované |
| Povrchová úprava kontaktu            | pozlacený             |
| Family construction form             | M12                   |
| Závit                                | M12 x 1               |
| Vhodné pro vlnité hadice (vnitřní Ø) | 10 mm                 |
| Materiál kontakt                     | Slitina mědi          |
| Materiál                             | PUR                   |
| Počet pinů                           | 4                     |
| Velikost klíče                       | SW13                  |
| Druh krytí (EN IEC 60529)            | IP65, IP66K, IP67     |

|                           |                       |
|---------------------------|-----------------------|
| Utahovací moment          | 0,6 Nm                |
| Montáž                    | připojeno, šroubované |
| Povrchová úprava kontaktu | pozlacený             |
| Family construction form  | M12                   |
| Závit                     | M12 x 1               |
| Materiál kontakt          | Slitina mědi          |
| Materiál                  | PUR                   |
| Počet pinů                | 3                     |
| Velikost klíče            | SW13                  |
| Druh krytí (EN IEC 60529) | IP65, IP66K, IP67     |

**Strana 3**

|                          |                       |
|--------------------------|-----------------------|
| Montáž                   | připojeno, šroubované |
| Family construction form | M12                   |
| Počet pinů               | 3                     |

**OBCHODNÍ ÚDAJE**

|            |          |
|------------|----------|
| ECLASS-6.0 | 27279218 |
| ECLASS-7.0 | 27279218 |
| ECLASS-8.0 | 27279218 |
| ECLASS-9.0 | 27060311 |

|                         |               |
|-------------------------|---------------|
| ECLASS-10.1             | 27060313      |
| ECLASS-11.1             | 27060313      |
| ECLASS-12.0             | 27060313      |
| ETIM-5.0                | EC001855      |
| Balící množství         | 1             |
| Číslo celního sazebníku | 85444290      |
| GTIN                    | 4048879155618 |

**Elektrické údaje | Napájení**

|  |      |
|--|------|
| Provozní napětí DC                       | 24 V |
| Provozní napětí DC min.                  | 18 V |
| Provozní napětí DC max.                  | 30 V |
| Provozní napětí DC max. (certifikace UL) | 30 V |
| Provozní proud na kontakt max.           | 4 A  |
| Příkon max.                              | 5 mA |

**Diagnostika**

|                       |               |
|-----------------------|---------------|
| Stavová indikační LED | zelená, žlutá |
|-----------------------|---------------|

**Instalace | Připojení**

|              |         |
|--------------|---------|
| Montážní set | M12 x 1 |
|--------------|---------|

**Ochrana přístroje | Elektricky**

|  |                       |
|--|-----------------------|
| Druh krytí, doplňková podmínka             | připojeno, šroubované |
| Stupeň znečištění                          | 3                     |
| Jmenovité impulzní výdržné napětí          | 0,8 kV                |
| Skupina izolačních materiálů (IEC 60664-1) | I                     |

**Mechanické údaje | Materiálové údaje**

|                           |                         |
|---------------------------|-------------------------|
| Povrchová úprava aretace  | Nickeled                |
| Povrchová úprava šroubení | nickel plated           |
| Materiál těsnění          | FKM                     |
| Materiál zámku            | Zinkový tlakový odlitek |
| Material screw connection | Zinkový tlakový odlitek |

**Mechanické údaje | Montážní údaje**

|        |   |
|--------|---|
| Montáž | připojeno, šroubované, Ochrana proti vibracím |
|--------|---|

**Vlastnosti prostředí | Klimaticky**

|  |                            |
|--|----------------------------|
| Provozní teplota min.                  | -25 °C                     |
| Provozní teplota max.                  | 85 °C                      |
| Additional condition temperature range | depending on cable quality |

**Important installation notes**

|                        |   |
|------------------------|---|
| Note on strain relief  | Protect the connectors by suitable measures from mechanical loads, e.g. by the usage of cable ties.   |
| Note on bending radius | <b>Attention:</b> Observe the permissible bending radii when laying cables, as the IP protection class can be endangered by excessive bending forces. |

|                    |                          |
|--------------------|--------------------------|
| Výrobkový standard | DIN EN 61076-2-101 (M12) |
|--------------------|--------------------------|

**Installation | Cable**

|                     |                 |
|---------------------|-----------------|
| wire arrangement    | , černá, modrá  |
| Identifikace kabelu | 033             |
| Typ kabelu          | 3               |
| Barva kabelu        | žlutá           |
| Type of Certificate | cURus           |
| Amount stranding    | 1               |
| Stranding           | 3 wires twisted |
| wire arrangement    | , černá, modrá  |
| Cable weight        | 29,7 g/m        |

|   |  |
|---|--|
| Materiál plášť                              | PUR  |
| Tvrdość Shore plášť                         | 90 ± 5 Shore A   |
| Absence přídavných látek (plášť)            | bezolověné provedení, bez obsahu kadmia, Bez obsahu chlor-fluorovaných uhlovodíků, bez halogenů, bez obsahu silikonu |
| Outer-diameter (jacket)                     | 4,1 mm   |
| Tolerance outer diameter (sheath)           | ± 5 %  |
| Material wire insulation                    | PP   |
| Amount wires                                | 3  |
| Outer diameter insulation                   | 1,25 mm  |
| Outer diameter tolerance core insulation    | ± 5 %  |
| Shore hardness wire insulation              | 70 ± 5 Shore D   |
| Ingredient freeness wire insulation         | bezolověné provedení, bez obsahu kadmia, Bez obsahu chlor-fluorovaných uhlovodíků, bez halogenů, bez obsahu silikonu |
| Amount strands (wire)                       | 42   |
| Diameter of single wires                    | 0,1 mm   |
| Conductor crosssection (wire)               | 0,34 mm <sup>2</sup>   |
| Material conductor wire                     | Měděná licna, holá   |
| Conductor type (wire)                       | Licna třídy 6  |
| Jmenovité napětí AC max.                    | 300 V  |
| Proudová zatížitelnost (norma)              | podle DIN VDE 0298-4   |
| Proudová zatížitelnost min. žíla            | 6 A  |
| Electrical resistance line constant wire    | 57 Ω/km @ 20 °C  |
| Stálé střídavé napětí (žíla - žíla)         | 2,5 kV @ 60 s  |
| Stálé střídavé napětí (žíla - plášť)        | 2,5 kV @ 60 s  |
| Provozní teplota min. (pevná instalace)     | -40 °C   |
| Provozní teplota max. (pevná instalace)     | 80 °C / 90 °C @ 10000 h Provoz   |
| Provozní teplota min. (pohyblivá instalace) | -25 °C   |
| Provozní teplota max. (pohyblivá instalace) | 80 °C / 90 °C @ 10000 h Provoz   |
| Odolnost proti šíření plamene               | UL 1581 § 1090   IEC 60332-2-2   UL 1581 § 1100 FT2  |
| chemical resistance                         | dobrá, závislá na použití  |
| Odolnost proti benzínu                      | dobrá, závislá na použití  |
| Oil resistance                              | dobrá, závislá na použití   DIN EN 60811-404   |
| Poloměr ohybu (pevné uložení)               | 5 x Outer diameter   |
| Poloměr ohnutí (při pohybu)                 | 10 x Outer diameter  |
| Počet ohybových cyklů (vlečný řetěz)        | 10 Mio. @ 25 °C  |
| Pojezdová dráha (vlečný řetěz)              | 10 m @ 25 °C   horizontálně  |
| Pojezdová rychlost (vlečný řetěz)           | 3 m/s @ 25 °C  |
| Počet torzních cyklů                        | 2 Mio.   |
| Namáhání v krutu                            | ± 180 °/m  |
| Torzní rychlost                             | 35 Cykly/min   |