

**M12 M primy / 2x M12 F uhlovy, 2x LED**

PUR, černý, délka 2,0m

Y- kabel M12 – M12, 4/3-pin

Zinkový odlitek, s povrchovou úpravou Safe Cover

Samec přímý – samici 90°

A-kódování

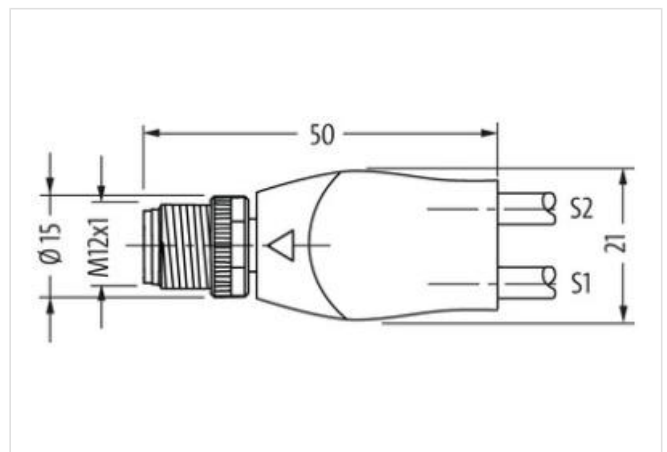
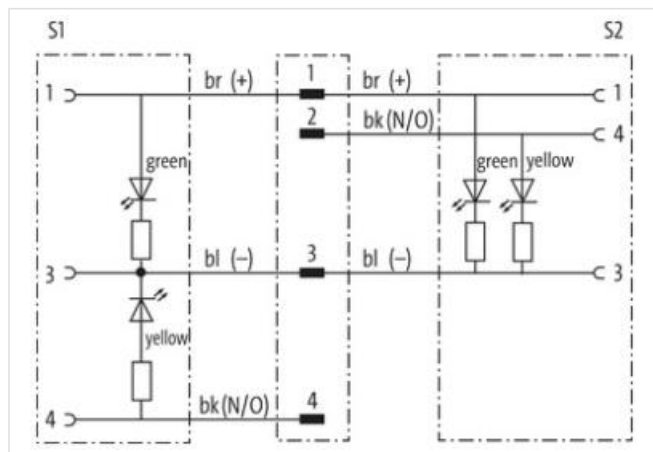
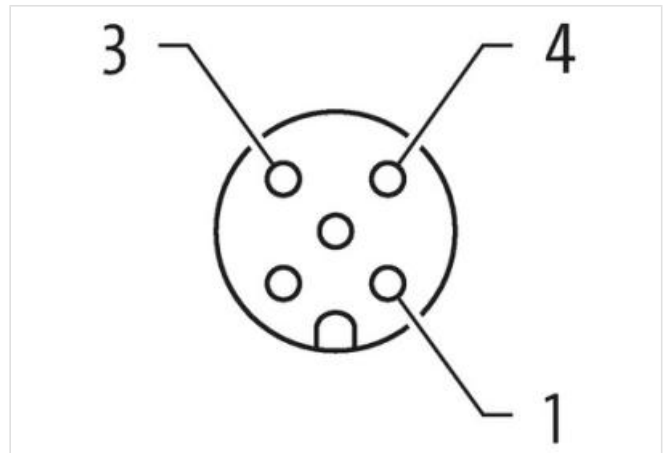
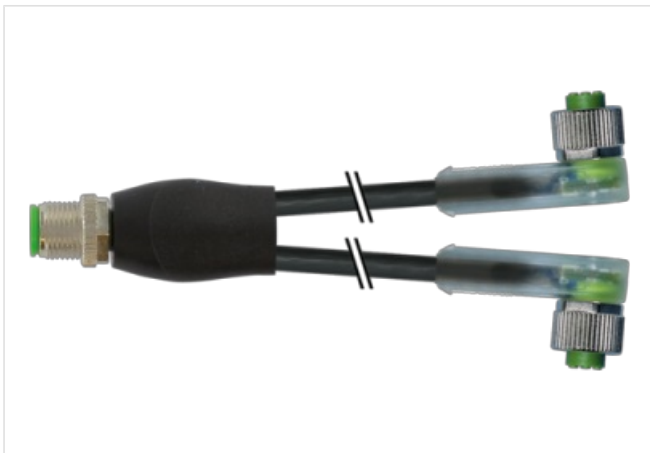
LED (žlutá/zelená)

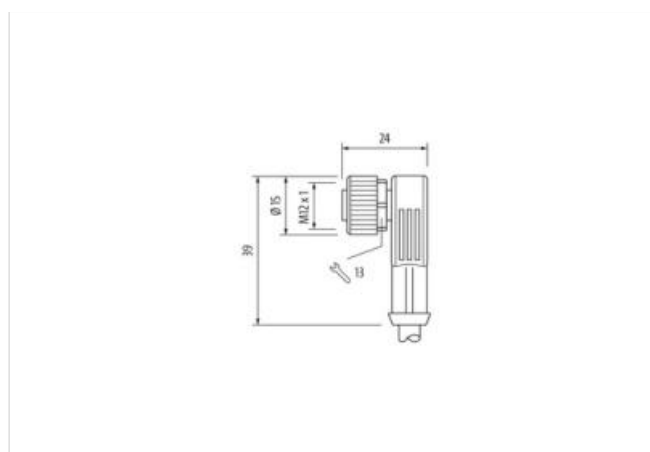
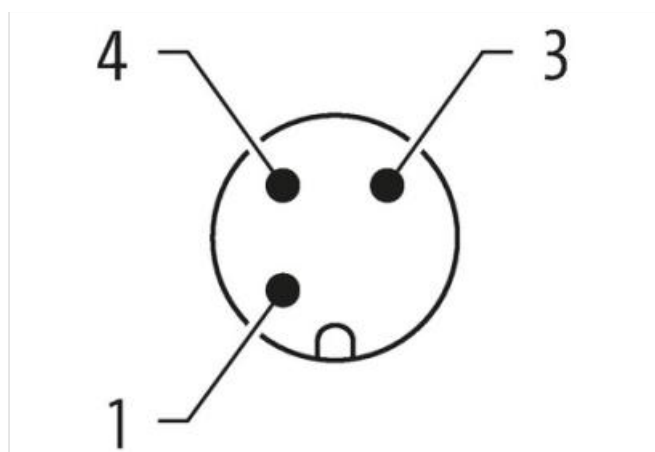
Obj.č. 7005 - M12 Lite - (plastový hexagonální šroub) na vyžádání

Plastové pouzdro s dobrou odolností proti chemickým látkám a olejům

Odolnost vůči agresivnímu médiu je nutné individuálně otestovat na základě aplikace. Další detaily na vyžádání.

Další délky kabelů na vyžádání.

**[Odkaz na produkt](#)****Ilustrace**



Ilustrační obrázek



Délky kabelů	2 m
Utahovací moment	0,6 Nm
Montáž	připojeno, šroubované
Povrchová úprava kontaktu	pozlacený
Family construction form	M12
Závit	M12 x 1
Vhodné pro vlnité hadice (vnitřní Ø)	10 mm
Materiál kontakt	Slitina mědi
Materiál	PUR
Počet pinů	4
Velikost klíče	SW13
Druh krytí (EN IEC 60529)	IP65, IP66K, IP67

Utahovací moment	0,6 Nm
Montáž	připojeno, šroubované
Povrchová úprava kontaktu	pozlacený
Family construction form	M12
Závit	M12 x 1
Materiál kontakt	Slitina mědi
Materiál	PUR
Počet pinů	3
Velikost klíče	SW13
Druh krytí (EN IEC 60529)	IP65, IP66K, IP67

### Strana 3

Montáž	připojeno, šroubované
Family construction form	M12
Počet pinů	3

### OBCHODNÍ ÚDAJE

ECLASS-6.0	27061801
Balící množství	1
Číslo celního sazebníku	85444290

### Elektrické údaje | Napájení

Provozní napětí DC	24 V
Provozní napětí DC min.	18 V
Provozní napětí DC max.	30 V
Provozní napětí DC max. (certifikace UL)	30 V
Provozní proud na kontakt max.	4 A
Příkon max.	5 mA

**Diagnostika**

Stavová indikační LED	zelená, žlutá
-----------------------	---------------

**Instalace | Připojení**

Montážní set	M12 x 1
--------------	---------

**Ochrana přístroje | Elektricky**

Druh krytí, doplňková podmínka	připojeno, šroubované
Stupeň znečištění	3
Jmenovité impulzní výdržné napětí	0,8 kV
Skupina izolačních materiálů (IEC 60664-1)	I

**Mechanické údaje | Materiálové údaje**

Povrchová úprava aretace	povrchová úprava Safe-Cover
Povrchová úprava šroubení	nickel plated
Materiál těsnění	FKM
Materiál zámku	Zinkový tlakový odlitek
Material screw connection	Zinkový tlakový odlitek

**Mechanické údaje | Montážní údaje**

Montáž	připojeno, šroubované, Ochrana proti vibracím
--------	---

**Vlastnosti prostředí | Klimaticky**

Provozní teplota min.	-25 °C
Provozní teplota max.	85 °C
Additional condition temperature range	depending on cable quality

**Important installation notes**

Note on strain relief	Protect the connectors by suitable measures from mechanical loads, e.g. by the usage of cable ties.
Note on bending radius	<b>Attention:</b> Observe the permissible bending radii when laying cables, as the IP protection class can be endangered by excessive bending forces.

Výrobní standard	DIN EN 61076-2-101 (M12)
------------------	--------------------------

**Installation | Cable**

wire arrangement	, černá, modrá
Identifikace kabelu	653
Typ kabelu	5
Barva kabelu	černá
Type of Certificate	cURus
Amount stranding	1
Stranding	3 wires twisted
wire arrangement	, černá, modrá
Cable weight	29,7 g/m
Materiál plášť	PUR
Tvrdość Shore plášť	58 ± 3 Shore D
Absence přídatných látek (plášť)	bezolověné provedení, bez obsahu kadmia, Bez obsahu chlor-fluorovaných uhlovodíků, bez halogenů, bez obsahu silikonu
Outer-diameter (jacket)	4,3 mm
Tolerance outer diameter (sheath)	± 5 %
Material wire insulation	PP
Amount wires	3
Outer diameter insulation	1,25 mm

Údaje obsažené v tomto dokumentu byly zpracovány s maximální pečlivostí.

Odpovědnost za správnost, kompletnost a aktualizaci je omezena na hrubou nedbalost. Verze: 26.06.2024

Outer diameter tolerance core insulation	± 5 %
Shore hardness wire insulation	74 ± 3 Shore D
Ingredient freeness wire insulation	bezolověné provedení, bez obsahu kadmia, Bez obsahu chlor-fluorovaných uhlovodíků, bez halogenů, bez obsahu silikonu
Amount strands (wire)	42
Diameter of single wires	0,1 mm
Conductor crosssection (wire)	0,34 mm <sup>2</sup>
Material conductor wire	Měděná licna, holá
Conductor type (wire)	Licna třídy 6
Jmenovité napětí AC max.	300 V
Proudová zatížitelnost (norma)	podle DIN VDE 0298-4
Proudová zatížitelnost min. žila	6 A
Electrical resistance line constant wire	60 Ω/km @ 20 °C
Stálé střídavé napětí (žila - žila)	2,5 kV @ 60 s
Stálé střídavé napětí (žila - plášť)	2,5 kV @ 60 s
Provozní teplota min. (pevná instalace)	-40 °C
Provozní teplota max. (pevná instalace)	80 °C / 90 °C @ 10000 h Provoz
Provozní teplota min. (pohyblivá instalace)	-25 °C
Provozní teplota max. (pohyblivá instalace)	80 °C / 90 °C @ 10000 h Provoz
UV resistance	DIN EN ISO 4892-2 A
Odolnost proti šíření plamene	IEC 60332-2-2   UL 1581 § 1090   UL 1581 § 1100 FT2
chemical resistance	dobrá, závislá na použití
Odolnost proti benzínu	dobrá, závislá na použití
Oil resistance	DIN EN 60811-404   dobrá, závislá na použití
Poloměr ohybu (pevné uložení)	5 x Outer diameter
Poloměr ohnutí (při pohybu)	10 x Outer diameter
Počet ohybových cyklů (vlečný řetěz)	10 Mio. @ 25 °C
Pojezdová dráha (vlečný řetěz)	5 m @ 25 °C   horizontálně
Pojezdová rychlost (vlečný řetěz)	3,3 m/s @ 25 °C
Počet torzních cyklů	1 Mio.
Namáhání v krutu	± 360 °/m
Torzní rychlost	35 Cykly/min