

Ventil. kon. typ A 18mm / M12 M přímý

PUR/PVC, černý, 2xLED-24V, délka 1,5m

⚠ UPOZORNĚNÍ ⚠**TENTO VÝROBEK JIŽ NEVYRÁBÍME. VYBERTE SI ALTERNATIVNÍ PRODUKT.**

MSUD

Typ A (18 mm) – M12, samec přímý

24 V DC $\pm 25\%$

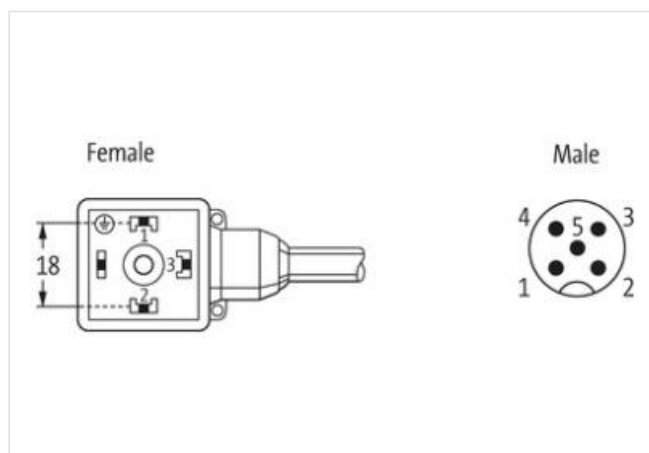
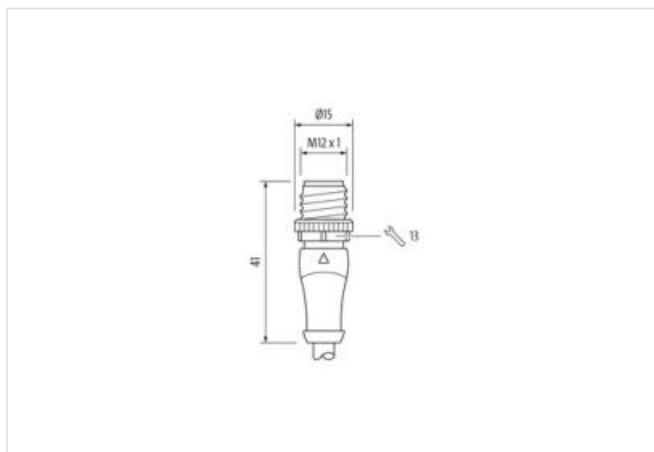
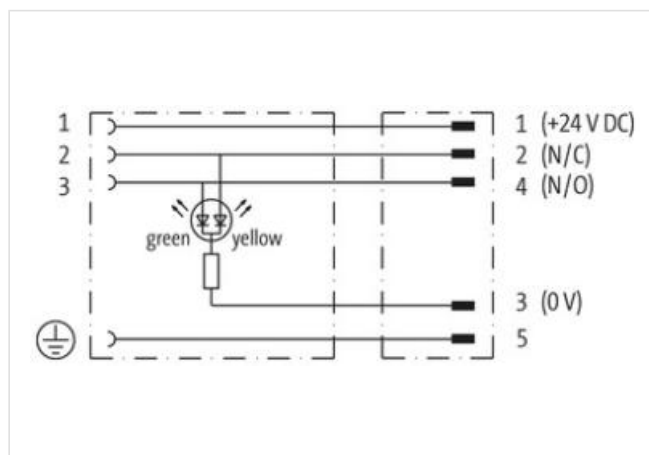
LED (žlutá/zelená)

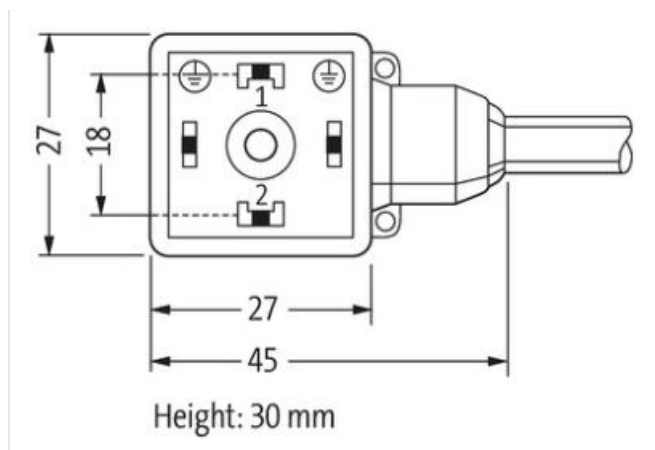
pro tlakové spínače

Další délky kabelů na vyžádání.

Plastové pouzdro s dobrou odolností proti chemickým látkám a olejům

Odolnost vůči agresivnímu médiu je nutné individuálně otestovat na základě aplikace. Další detaily na vyžádání.

[Odkaz na produkt](#)**Ilustrace**



Ilustrační obrázek



Délky kabelů	1,5 m
Utahovací moment	0,4 Nm
Family construction form	MSUD
Závit	M3
Materiál	PUR
Druh krytí (EN IEC 60529)	IP67
Utahovací moment	0,6 Nm
Family construction form	M12
Závit	M12 x 1
Vhodně pro vlnité hadice (vnitřní Ø)	10 mm
Materiál	PBT
Velikost klíče	SW13
Druh krytí (EN IEC 60529)	IP67
OBCHODNÍ ÚDAJE	
ECLASS-6.0	27279218
ECLASS-6.1	27279218
ECLASS-7.0	27279218
ECLASS-8.0	27279218
ECLASS-9.0	27060312
ECLASS-10.1	27060312
ECLASS-11.1	27060312
ECLASS-12.0	27060312
ETIM-5.0	EC001855
Balící množství	1
Číslo celního sazebníku	85444290
GTIN	4048879149938
Elektrické údaje Napájení	
Provozní napětí DC	24 V
Provozní napětí DC min.	18 V
Provozní napětí DC max.	30 V
Provozní proud na kontakt max.	4 A

Příkon max. 15 mA

Diagnostika

Stavová indikační LED zelená, žlutá

Ochrana přístroje | Elektricky

Druh krytí, doplňková podmínka připojeno, šroubované

Stupeň znečištění 3

Jmenovité impulzní výdržné napětí 0,8 kV

Skupina izolačních materiálů (IEC 60664-1) I

Mechanické údaje | Materiálové údaje

Povrchová úprava aretace Níckeled

Barva pouzdra černá

Materiál těsnění PUR

Materiál pláště Plast

Materiál zámku Zinkový tlakový odlitek

Mechanické údaje | Montážní údaje

Montáž připojeno, šroubované

Vlastnosti prostředí | Klimaticky

Provozní teplota min. -25 °C

Provozní teplota max. 85 °C

Additional condition temperature range depending on cable quality

Important installation notes

Note on strain relief Protect the connectors by suitable measures from mechanical loads, e.g. by the usage of cable ties.

Note on bending radius **Attention:** Observe the permissible bending radii when laying cables, as the IP protection class can be endangered by excessive bending forces.

Kabel

Identifikace kabelu 625

Typ kabelu 2 (PUR/PVC)

Certifikace (kabel) UL (AWM-Style 20549/1731), CSA; CE conform

Hmotnost kabelu [G/m] 54,78 g

Materiál vodiče Cu vodič (licna), holý

Odpor (vodič) max. 57 Ω/km (20 °C)

Ø jednotlivého drátu (vodič) 0.1 mm

Struktura (vodič) 42× 0.1 mm (vodič třídy 6)

Průřez (vodič) 5× 0.34 mm²

AWG podobně AWG 22

Materiál izolace vodiče PVC

Vlastnosti materiálu izolace vodičů bez obsahu CFC, kadmia, silikonu a olova

Tvrdost Shore izolace vodiče 43 ±5 D

Ø vodiče včetně izolace 1.25 mm ±5%

Barva vodiče/číslování hn, čn, mo, bí, ze-žl podélně pruhovaný

Splétaný svazek 5 vodičů spletených kolem výplňového jádra

Stínění ne

Materiál pláště PUR/PVC

Vlastnosti materiálu (pláště) bez obsahu CFC, halogenů, kadmia, silikonu a olova, matné, téměř nepřilnavé, dobře strojně zpracovatelné, otěruvzdorné, odolné proti hydrolyze a mikrobům

Tvrdost Shore pláště 80 ±5 A (PVC spodní pláště); 85 ±5 A (PUR pláště)

Vnější Ø (pláště) 5.0 mm ±5%

Barva pláště černá

chemická odolnost dobrá odolnost vůči olejům, benzínu a chemikáliím

Jmenovité napětí UL 300 V AC

Zkušební napětí 2000 V AC

Zatížitelnost podle DIN VDE 0298-4

Teplotní rozsah (pevné ulož.)	-30...+80 °C
Teplotní rozsah (pohyblivé ulož.)	-5...+80 °C
Poloměr ohybu (pevné uložení)	10× vnější Ø
Poloměr ohnutí (při pohybu)	15× vnější Ø
Počet ohybových cyklů (vlečný řetěz)	max. 2 Mio. (25 °C)
Pojezdová rychlost (vlečný řetěz)	max. 3.3 m/s
Zrychlení (vlečný řetěz)	max. 5 m/s ²