

Ventil. kon. typ A 18mm / M12 M uhlovy

PUR/PVC, černý, 2xLED-24V, délka 0,3m

⚠ UPOZORNĚNÍ ⚠**TENTO VÝROBEK JIŽ NEVYRÁBÍME. VYBERTE SI ALTERNATIVNÍ PRODUKT.**

MSUD

Typ A (18 mm) – M12, samec 90°

24 V DC ±25%

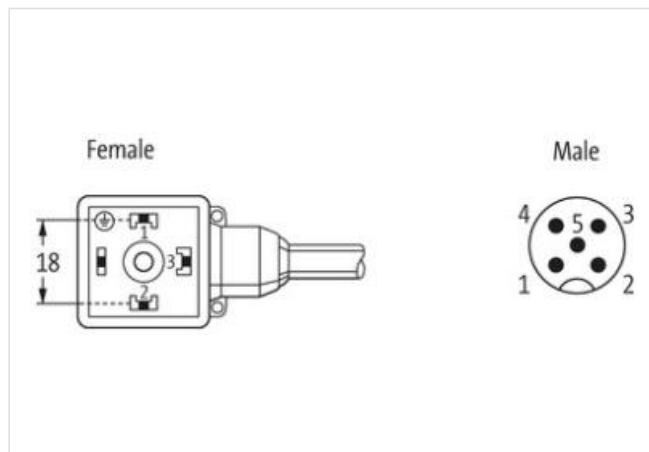
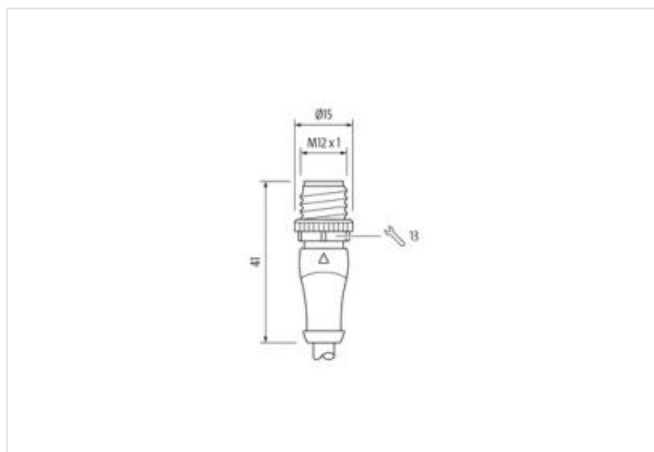
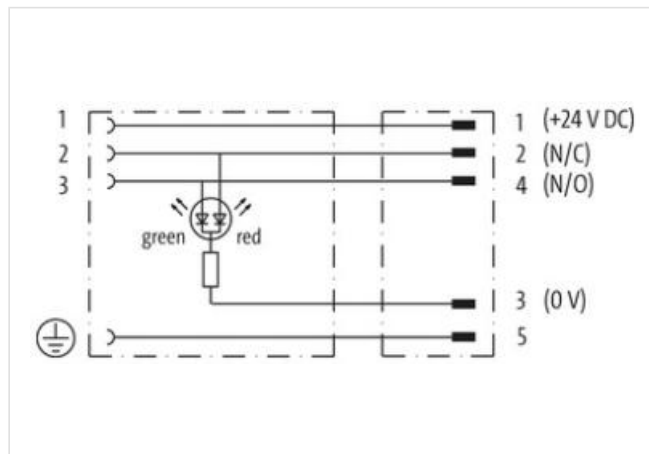
LED (červená/zelená)

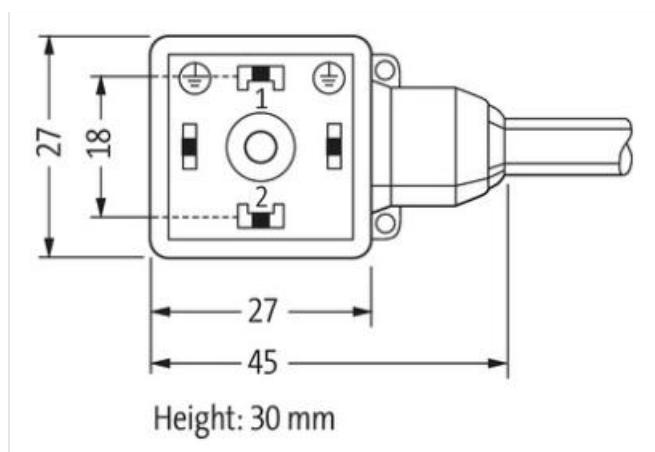
pro tlakové spínače

Další délky kabelů na vyžádání.

Plastové pouzdro s dobrou odolností proti chemickým látkám a olejům

Odolnost vůči agresivnímu médiu je nutné individuálně otestovat na základě aplikace. Další detaily na vyžádání.

[Odkaz na produkt](#)**Ilustrace**



Ilustrační obrázek



Délky kabelů	0,3 m
--------------	-------

Utahovací moment	0,4 Nm
------------------	--------

Family construction form	MSUD
--------------------------	------

Závit	M3
-------	----

Druh krytí (EN IEC 60529)	IP66K, IP67
---------------------------	-------------

Utahovací moment	0,6 Nm
------------------	--------

Family construction form	M12
--------------------------	-----

Závit	M12 x 1
-------	---------

Druh krytí (EN IEC 60529)	IP66K, IP67
---------------------------	-------------

OBCHODNÍ ÚDAJE

ECLASS-6.0	27279218
------------	----------

ECLASS-6.1	27279218
------------	----------

ECLASS-7.0	27279218
------------	----------

ECLASS-8.0	27279218
------------	----------

ECLASS-9.0	27060312
------------	----------

ECLASS-10.1	27060312
-------------	----------

ECLASS-11.1	27060312
-------------	----------

ECLASS-12.0	27060312
-------------	----------

ETIM-5.0	EC001855
----------	----------

Balící množství	1
-----------------	---

Číslo celního sazebníku	85444290
-------------------------	----------

GTIN	4048879609555
------	---------------

Elektrické údaje | Napájení

Provozní napětí DC	24 V
--------------------	------

Provozní napětí DC min.	18 V
-------------------------	------

Provozní napětí DC max.	30 V
-------------------------	------

Provozní proud na kontakt max.	4 A
--------------------------------	-----

Příkon max.	12 mA
-------------	-------

Ochrana přístroje | Elektricky

Druh krytí, doplňková podmínka	připojeno, šroubované
--------------------------------	-----------------------

Jmenovité impulzní výdržné napětí	0,8 kV
-----------------------------------	--------

Mechanické údaje Materiálové údaje	
Barva pouzdra	černá
Materiál plášť	Plast
Mechanické údaje Montážní údaje	
Montáž	připojeno, šroubované
Vlastnosti prostředí Klimaticky	
Provozní teplota min.	-25 °C
Provozní teplota max.	85 °C
Additional condition temperature range	depending on cable quality
Kabel	
Identifikace kabelu	625
Typ kabelu	2 (PUR/PVC)
Certifikace (kabel)	UL (AWM-Style 20549/1731), CSA; CE conform
Hmotnost kabelu [G/m]	54,78 g
Materiál vodiče	Cu vodič (licna), holý
Odpor (vodič)	max. 57 Ω/km (20 °C)
Ø jednotlivého drátu (vodič)	0.1 mm
Struktura (vodič)	42× 0.1 mm (vodič třídy 6)
Průřez (vodič)	5× 0.34 mm ²
AWG	podobně AWG 22
Materiál izolace vodiče	PVC
Vlastnosti materiálu izolace vodičů	bez obsahu CFC, kadmia, silikonu a olova
Tvrdość Shore izolace vodiče	43 ±5 D
Ø vodiče včetně izolace	1.25 mm ±5%
Barva vodiče/číslování	hn, čn, mo, bí, ze-žl podélně pruhovaný
Splétaný svazek	5 vodičů spletených kolem výplňového jádra
Stínění	ne
Materiál plášť	PUR/PVC
Vlastnosti materiálu (plášť)	bez obsahu CFC, halogenů, kadmia, silikonu a olova, matné, téměř nepřilnavé, dobře strojně zpracovatelné, otěruvzdorné, odolné proti hydrolyze a mikrobům
Tvrdość Shore plášť	80 ±5 A (PVC spodní plášť); 85 ±5 A (PUR plášť)
Vnější Ø (plášť)	5.0 mm ±5%
Barva plášť	černá
chemická odolnost	dobrá odolnost vůči olejům, benzínu a chemikáliím
Jmenovité napětí	UL 300 V AC
Zkušební napětí	2000 V AC
Zatížitelnost	podle DIN VDE 0298-4
Teplotní rozsah (pevné ulož.)	-30...+80 °C
Teplotní rozsah (pohyblivé ulož.)	-5...+80 °C
Poloměr ohybu (pevné uložení)	10× vnější Ø
Poloměr ohnutí (při pohybu)	15× vnější Ø
Počet ohybových cyklů (vlečný řetěz)	max. 2 Mio. (25 °C)
Pojezdová rychlost (vlečný řetěz)	max. 3.3 m/s
Zrychlení (vlečný řetěz)	max. 5 m/s ²