

Ventil. kon. typ B 10mm / M12 M uhlovy

PUR/PVC, zluty, LED+ZD-24V, delka 1,5m

Typ B (10 mm) – M12, samec 90°

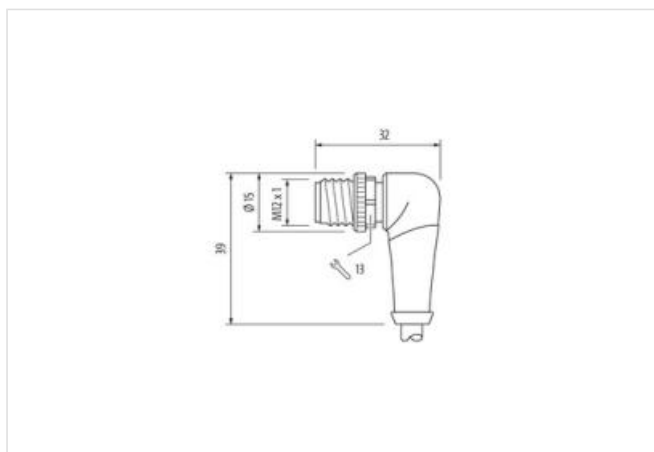
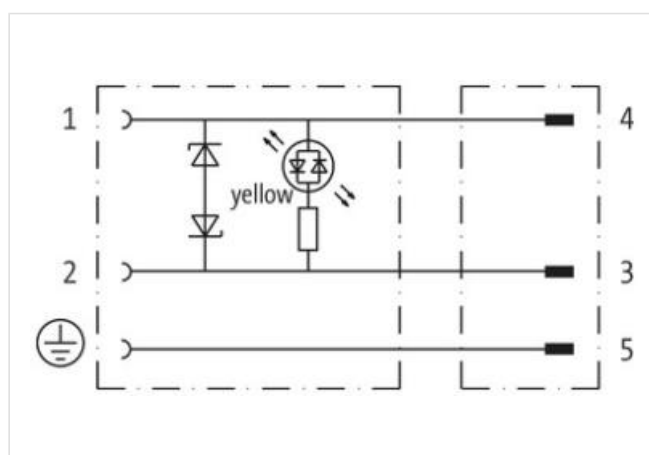
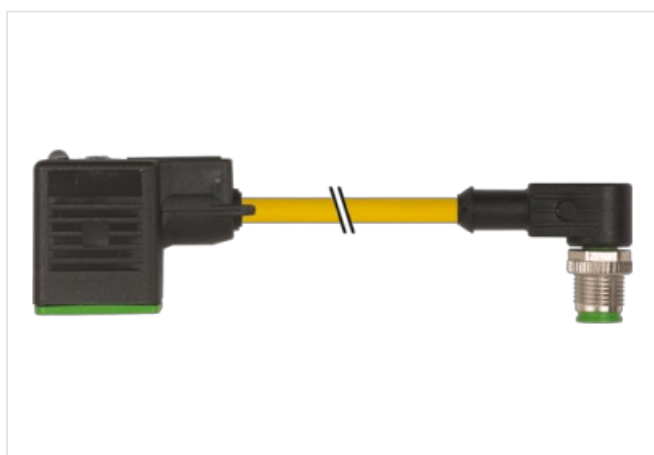
24 V AC $\pm 20\%$ / DC $\pm 25\%$

LED a odrušení

Další délky kabelů na vyžádání.

Plastové pouzdro s dobrou odolností proti chemickým látkám a olejům

Odolnost vůči agresivnímu médiu je nutné individuálně otestovat na základě aplikace. Další detaily na vyžádání.

Odkaz na produkt**Ilustrace**

Ilustrační obrázek



Délky kabelů 1,5 m

Utahovací moment 0,4 Nm

Závit M3

| | |
|---------------------------|-------------|
| Druh krytí (EN IEC 60529) | IP66K, IP67 |
|---------------------------|-------------|

| | |
|------------------|--------|
| Utahovací moment | 0,6 Nm |
|------------------|--------|

| | |
|-------|---------|
| Závit | M12 x 1 |
|-------|---------|

| | |
|---------------------------|-------------|
| Druh krytí (EN IEC 60529) | IP66K, IP67 |
|---------------------------|-------------|

OBCHODNÍ ÚDAJE

| | |
|------------|----------|
| ECLASS-6.0 | 27279218 |
|------------|----------|

| | |
|------------|----------|
| ECLASS-6.1 | 27279218 |
|------------|----------|

| | |
|------------|----------|
| ECLASS-7.0 | 27279218 |
|------------|----------|

| | |
|------------|----------|
| ECLASS-8.0 | 27279218 |
|------------|----------|

| | |
|------------|----------|
| ECLASS-9.0 | 27060312 |
|------------|----------|

| | |
|-------------|----------|
| ECLASS-10.1 | 27060312 |
|-------------|----------|

| | |
|-------------|----------|
| ECLASS-11.1 | 27060312 |
|-------------|----------|

| | |
|-------------|----------|
| ECLASS-12.0 | 27060312 |
|-------------|----------|

| | |
|----------|----------|
| ETIM-5.0 | EC001855 |
|----------|----------|

| | |
|-----------------|---|
| Balící množství | 1 |
|-----------------|---|

| | |
|-------------------------|----------|
| Číslo celního sazebníku | 85444290 |
|-------------------------|----------|

| | |
|------|---------------|
| GTIN | 4048879610018 |
|------|---------------|

Technické údaje | Elektrické údaje

| | |
|------------------------------------|-------|
| Doba prodlevy před odpadnutím max. | 20 ms |
|------------------------------------|-------|

Elektrické údaje | Napájení

| | |
|--------------------|------|
| Provozní napětí AC | 24 V |
|--------------------|------|

| | |
|-------------------------|--------|
| Provozní napětí AC min. | 19,2 V |
|-------------------------|--------|

| | |
|-------------------------|--------|
| Provozní napětí AC max. | 28,8 V |
|-------------------------|--------|

| | |
|--------------------|------|
| Provozní napětí DC | 24 V |
|--------------------|------|

| | |
|-------------------------|------|
| Provozní napětí DC min. | 18 V |
|-------------------------|------|

| | |
|-------------------------|------|
| Provozní napětí DC max. | 30 V |
|-------------------------|------|

| | |
|-------------------------------|------|
| Vypínací špičkové napětí max. | 55 V |
|-------------------------------|------|

| | |
|--------------------------------|-----|
| Provozní proud na kontakt max. | 4 A |
|--------------------------------|-----|

| | |
|-------------|-------|
| Příkon max. | 12 mA |
|-------------|-------|

Diagnostika

| | |
|-----------------------|-------|
| Stavová indikační LED | žlutá |
|-----------------------|-------|

Ochrana přístroje | Elektricky

| | |
|--------------------------------|-----------------------|
| Druh krytí, doplňková podmínka | připojeno, šroubované |
|--------------------------------|-----------------------|

| | |
|-----------------------------------|--------|
| Jmenovité impulzní výdržné napětí | 0,8 kV |
|-----------------------------------|--------|

Mechanické údaje | Materiálové údaje

| | |
|---------------|-------|
| Barva pouzdra | černá |
|---------------|-------|

| | |
|----------------|-------|
| Materiál plášť | Plast |
|----------------|-------|

Mechanické údaje | Montážní údaje

| | |
|--------|-----------------------|
| Montáž | připojeno, šroubované |
|--------|-----------------------|

Vlastnosti prostředí | Klimaticky

| | |
|-----------------------|--------|
| Provozní teplota min. | -25 °C |
|-----------------------|--------|

| | |
|-----------------------|-------|
| Provozní teplota max. | 85 °C |
|-----------------------|-------|

| | |
|--|----------------------------|
| Additional condition temperature range | depending on cable quality |
|--|----------------------------|

Important installation notes

| | |
|-----------------------|---|
| Note on strain relief | Protect the connectors by suitable measures from mechanical loads, e.g. by the usage of cable ties. |
|-----------------------|---|

| | |
|------------------------|---|
| Note on bending radius | Attention: Observe the permissible bending radii when laying cables, as the IP protection class can be endangered by excessive bending forces. |
|------------------------|---|

Installation | Cable

| | |
|------------------|-------------------------------|
| wire arrangement | černá 1, černá 2, zelenožlutá |
|------------------|-------------------------------|

| | |
|---------------------|-----|
| Identifikace kabelu | 026 |
|---------------------|-----|

| | |
|---|--|
| Typ kabelu | 2 |
| Printing color of wire insulation | bílá (s černou izolací) |
| Barva kabelu | žlutá |
| Type of Certificate | cURus |
| Amount stranding | 1 |
| Stranding | 3 wires twisted |
| wire arrangement | černá 1, černá 2, zelenožlutá |
| Cable weight | 55 g/m |
| Materiál pláště | PUR |
| Tvrdość Shore pláště | 85 ± 5 Shore A |
| Absence přídavných látek (pláště) | bezolověné provedení, bez obsahu kadmia, Bez obsahu chlor-fluorovaných uhlovodíků, bez obsahu silikonu |
| Outer-diameter (jacket) | 5,9 mm |
| Tolerance outer diameter (sheath) | ± 5 % |
| Materiál vnitřního pláště | PVC |
| Barva (vnitřní pláště) | žlutá |
| Material wire insulation | PVC |
| Amount wires | 3 |
| Outer diameter insulation | 1,8 mm |
| Outer diameter tolerance core insulation | ± 5 % |
| Shore hardness wire insulation | 43 ± 5 Shore D |
| Ingredient freeness wire insulation | bezolověné provedení, bez obsahu kadmia, Bez obsahu chlor-fluorovaných uhlovodíků, bez obsahu silikonu |
| Printing color of wire insulation | bílá (s černou izolací) |
| Amount strands (wire) | 42 |
| Diameter of single wires | 0,15 mm |
| Conductor crosssection (wire) | 0,75 mm ² |
| Material conductor wire | Měděná licna, holá |
| Conductor type (wire) | Licna třídy 6 |
| Jmenovité napětí AC max. | 300 V |
| Proudová zatížitelnost (norma) | podle DIN VDE 0298-4 |
| Proudová zatížitelnost min. žíla | 9,6 A |
| Electrical resistance line constant wire | 26 Ω/km @ 20 °C |
| Provozní teplota min. (pevná instalace) | -30 °C |
| Provozní teplota max. (pevná instalace) | 80 °C |
| Provozní teplota min. (pohyblivá instalace) | -5 °C |
| Provozní teplota max. (pohyblivá instalace) | 80 °C |
| chemical resistance | dobrá, závislá na použití |
| Odolnost proti benzínu | dobrá, závislá na použití |
| Oil resistance | DIN EN 60811-404 |
| Poloměr ohybu (pevné uložení) | 10 x Outer diameter |
| Poloměr ohnutí (při pohybu) | 15 x Outer diameter |
| Počet ohybových cyklů (vlečný řetěz) | 2 Mio. @ 25 °C |
| Pojezdová dráha (vlečný řetěz) | 5 m @ 25 °C horizontálně |
| Pojezdová rychlost (vlečný řetěz) | 3,3 m/s @ 25 °C |