

**Ventil. kon. typ B 10mm / M12 M uhlovy**

PUR/PVC, sedy, LED+ZD-24V, delka 1,5m

Typ B (10 mm) – M12, samec 90°

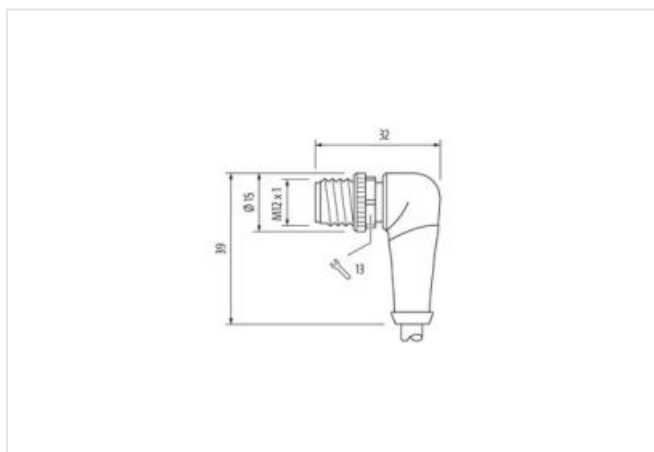
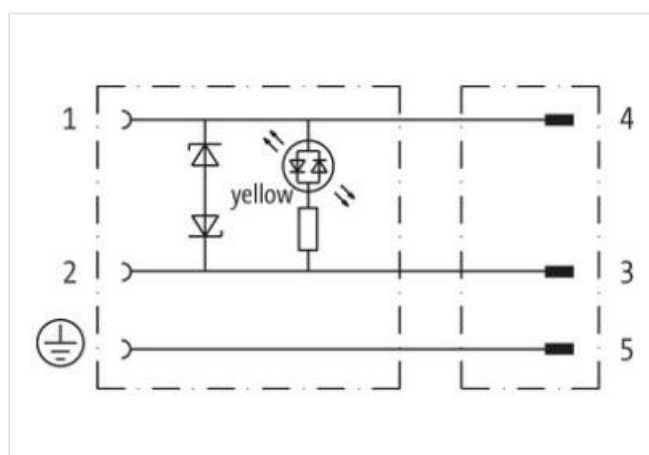
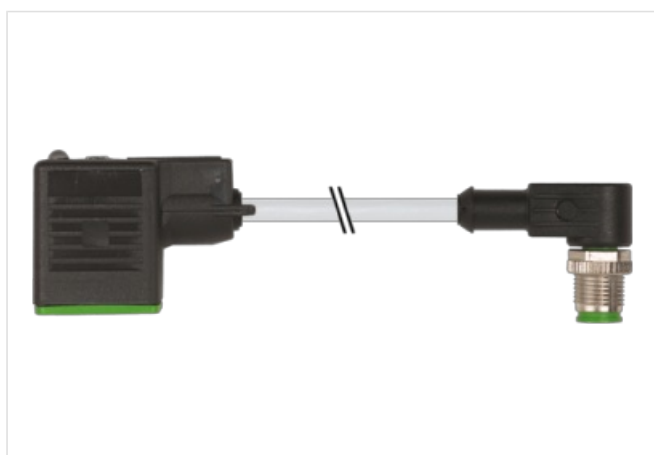
24 V AC  $\pm 20\%$  / DC  $\pm 25\%$ 

LED a odrušení

Další délky kabelů na vyžádání.

Plastové pouzdro s dobrou odolností proti chemickým látkám a olejům

Odolnost vůči agresivnímu médiu je nutné individuálně otestovat na základě aplikace. Další detaily na vyžádání.

**Odkaz na produkt****Ilustrace**

Ilustrační obrázek



Délky kabelů 1,5 m

Utahovací moment 0,4 Nm

Závit M3

Druh krytí (EN IEC 60529)	IP66K, IP67
---------------------------	-------------

Utahovací moment	0,6 Nm
------------------	--------

Závit	M12 x 1
-------	---------

Druh krytí (EN IEC 60529)	IP66K, IP67
---------------------------	-------------

**OBCHODNÍ ÚDAJE**

ECLASS-6.0	27279218
------------	----------

ECLASS-6.1	27279218
------------	----------

ECLASS-7.0	27279218
------------	----------

ECLASS-8.0	27279218
------------	----------

ECLASS-9.0	27060312
------------	----------

ECLASS-10.1	27060312
-------------	----------

ECLASS-11.1	27060312
-------------	----------

ECLASS-12.0	27060312
-------------	----------

ETIM-5.0	EC001855
----------	----------

Balící množství	1
-----------------	---

Číslo celního sazebníku	85444290
-------------------------	----------

GTIN	4048879147316
------	---------------

**Technické údaje | Elektrické údaje**

Doba prodlevy před odpadnutím max.	20 ms
------------------------------------	-------

**Elektrické údaje | Napájení**

Provozní napětí AC	24 V
--------------------	------

Provozní napětí AC min.	19,2 V
-------------------------	--------

Provozní napětí AC max.	28,8 V
-------------------------	--------

Provozní napětí DC	24 V
--------------------	------

Provozní napětí DC min.	18 V
-------------------------	------

Provozní napětí DC max.	30 V
-------------------------	------

Vypínací špičkové napětí max.	55 V
-------------------------------	------

Provozní proud na kontakt max.	4 A
--------------------------------	-----

Příkon max.	12 mA
-------------	-------

**Diagnostika**

Stavová indikační LED	žlutá
-----------------------	-------

**Ochrana přístroje | Elektricky**

Druh krytí, doplňková podmínka	připojeno, šroubované
--------------------------------	-----------------------

Jmenovité impulzní výdržné napětí	0,8 kV
-----------------------------------	--------

**Mechanické údaje | Materiálové údaje**

Barva pouzdra	černá
---------------	-------

Materiál plášť	Plast
----------------	-------

**Mechanické údaje | Montážní údaje**

Montáž	připojeno, šroubované
--------	-----------------------

**Vlastnosti prostředí | Klimaticky**

Provozní teplota min.	-25 °C
-----------------------	--------

Provozní teplota max.	85 °C
-----------------------	-------

Additional condition temperature range	depending on cable quality
--	----------------------------

**Important installation notes**

Note on strain relief	Protect the connectors by suitable measures from mechanical loads, e.g. by the usage of cable ties.
-----------------------	---

Note on bending radius	<b>Attention:</b> Observe the permissible bending radii when laying cables, as the IP protection class can be endangered by excessive bending forces.
------------------------	---

**Installation | Cable**

wire arrangement	černá 1, černá 2, zelenožlutá
------------------	-------------------------------

Identifikace kabelu	226
---------------------	-----

Typ kabelu	2
Barva kabelu	šedý
Type of Certificate	cURus
Amount stranding	1
Stranding	3 wires twisted
wire arrangement	černá 1, černá 2, zelenožlutá
Cable weight	55,33 g/m
Materiál plášť	PUR
Tvrdość Shore plášť	85 ± 5 Shore A
Absence přídatných látek (plášť)	bezolověné provedení, bez obsahu kadmia, Bez obsahu chlor-fluorovaných uhlovodíků, bez halogenů, bez obsahu silikonu
Outer-diameter (jacket)	5,9 mm
Tolerance outer diameter (sheath)	± 5 %
Materiál vnitřního pláště	PVC
Material wire insulation	PVC
Amount wires	3
Outer diameter insulation	1,8 mm
Outer diameter tolerance core insulation	± 5 %
Shore hardness wire insulation	43 ± 5 Shore D
Ingredient freeness wire insulation	bezolověné provedení, bez obsahu kadmia, Bez obsahu chlor-fluorovaných uhlovodíků, bez obsahu silikonu
Amount strands (wire)	42
Diameter of single wires	0,15 mm
Conductor crosssection (wire)	0,75 mm <sup>2</sup>
Material conductor wire	Měděná licna, holá
Conductor type (wire)	Licna třídy 6
Jmenovité napětí AC max.	300 V
Proudová zatížitelnost (norma)	podle DIN VDE 0298-4
Proudová zatížitelnost min. žíla	12 A
Electrical resistance line constant wire	26 Ω/km @ 20 °C
Stálé střídavé napětí (žíla - žíla)	2 kV @ 60 s
Stálé střídavé napětí (žíla - plášť)	2 kV @ 60 s
Provozní teplota min. (pevná instalace)	-30 °C
Provozní teplota max. (pevná instalace)	80 °C
Provozní teplota min. (pohyblivá instalace)	-5 °C
Provozní teplota max. (pohyblivá instalace)	80 °C
UV resistance	DIN EN ISO 4892-2 A
Odolnost proti šíření plamene	IEC 60332-2-2   UL 1581 § 1090   UL 1581 § 1100 FT2
chemical resistance	dobrá, závislá na použití
Odolnost proti benzínu	dobrá, závislá na použití
Oil resistance	DIN EN 60811-404   dobrá, závislá na použití
Poloměr ohybu (pevné uložení)	10 x Outer diameter
Poloměr ohnutí (při pohybu)	15 x Outer diameter
Počet ohybových cyklů (vlečný řetěz)	2 Mio. @ 25 °C
Pojezdová rychlost (vlečný řetěz)	3,3 m/s