

Ventil. kon. typ CI 9,4mm / M12 M uhlovy

PUR, zluty, UL/CSA, LED+ZD-24V, delka 3,0m

Typ CI (9.4 mm) – M12, samec 90°

24 V AC $\pm 20\%$ / DC $\pm 25\%$

LED a odrušení

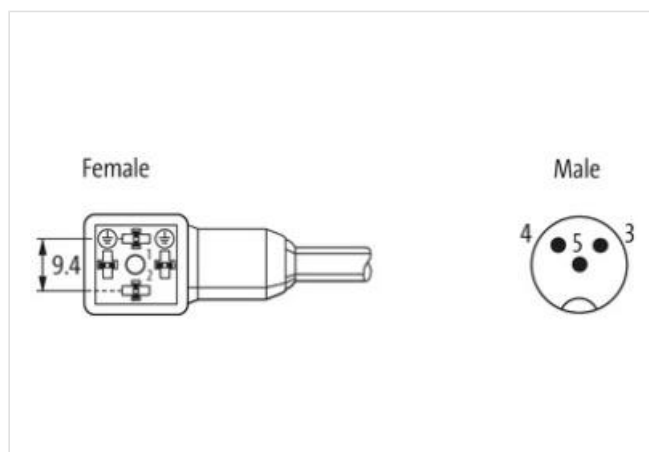
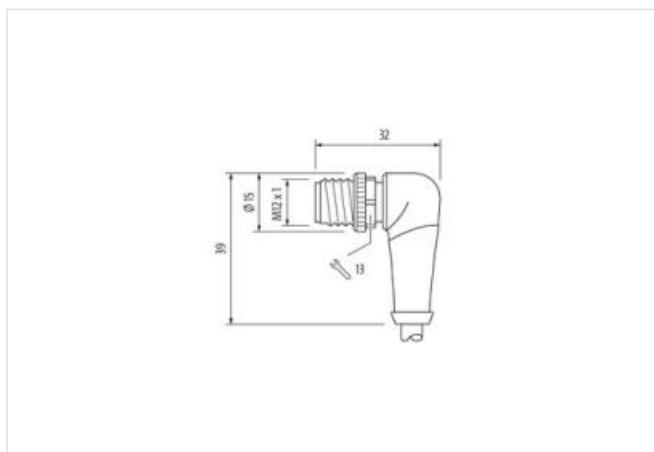
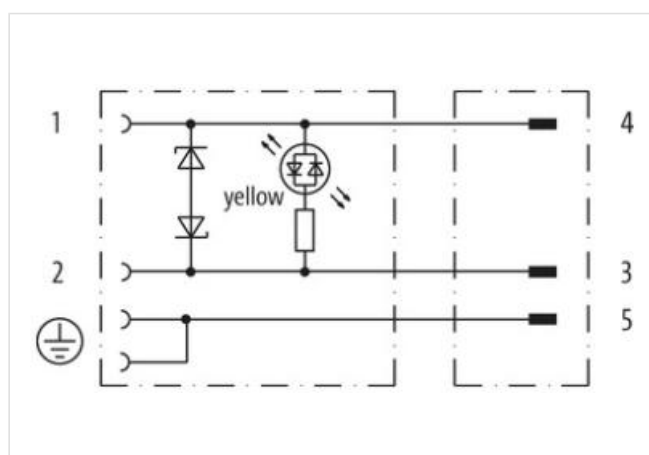
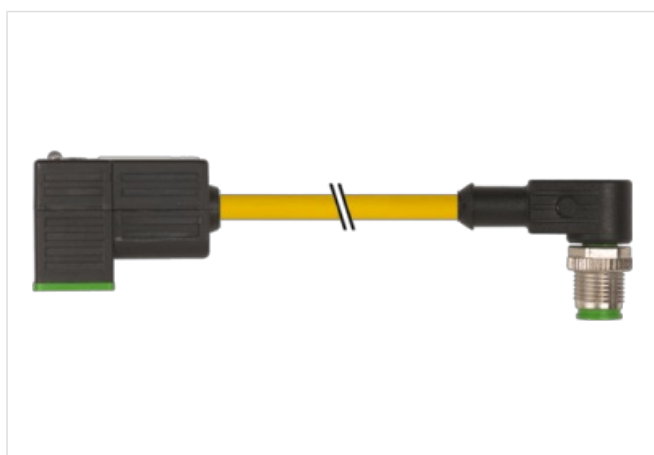
Další délky kabelů na vyžádání.

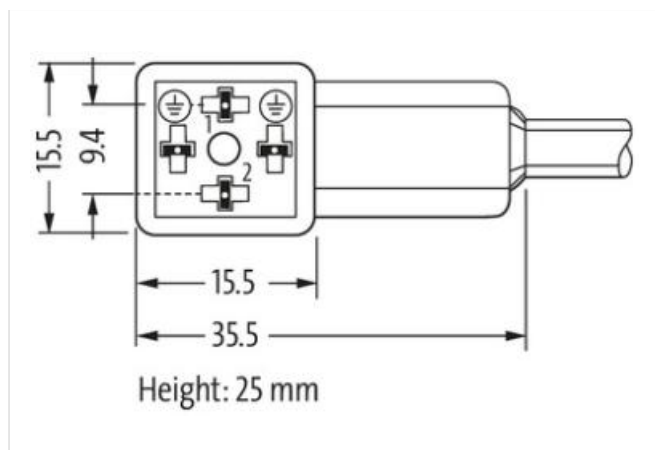
Plastové pouzdro s dobrou odolností proti chemickým látkám a olejům

Odolnost vůči agresivnímu médiu je nutné individuálně otestovat na základě aplikace. Další detaily na vyžádání.

Odkaz na produkt

Ilustrace





Ilustrační obrázek



Délky kabelů	3 m
Utahovací moment	0,4 Nm
Závit	M3
Druh krytí (EN IEC 60529)	IP66K, IP67
Utahovací moment	0,6 Nm
Závit	M12 x 1
Druh krytí (EN IEC 60529)	IP66K, IP67
OBCHODNÍ ÚDAJE	
ECLASS-6.0	27279218
ECLASS-6.1	27279218
ECLASS-7.0	27279218
ECLASS-8.0	27279218
ECLASS-9.0	27060312
ECLASS-10.1	27060312
ECLASS-11.1	27060312
ECLASS-12.0	27060312
ETIM-5.0	EC001855
Balící množství	1
Číslo celního sazebníku	85444290
GTIN	4048879146517
Technické údaje Elektrické údaje	
Doba prodlevy před odpadnutím max.	20 ms
Elektrické údaje Napájení	
Provozní napětí AC	24 V
Provozní napětí AC min.	19,2 V
Provozní napětí AC max.	28,8 V
Provozní napětí DC	24 V
Provozní napětí DC min.	18 V
Provozní napětí DC max.	30 V
Vypínací špičkové napětí max.	55 V
Provozní proud na kontakt max.	4 A

Příkon max. 12 mA

Diagnostika

Stavová indikační LED žlutá

Ochrana přístroje | Elektricky

Druh krytí, doplňková podmínka připojeno, šroubované

Jmenovité impulzní výdržné napětí 0,8 kV

Mechanické údaje | Materiálové údaje

Barva pouzdra černá

Materiál plášť Plast

Mechanické údaje | Montážní údaje

Montáž připojeno, šroubované

Vlastnosti prostředí | Klimaticky

Provozní teplota min. -25 °C

Provozní teplota max. 85 °C

Additional condition temperature range depending on cable quality

Important installation notes

Note on strain relief Protect the connectors by suitable measures from mechanical loads, e.g. by the usage of cable ties.

Note on bending radius **Attention:** Observe the permissible bending radii when laying cables, as the IP protection class can be endangered by excessive bending forces.

Installation | Cable

wire arrangement černá 1, černá 2, zelenožlutá

Identifikace kabelu 036

Typ kabelu 3

Printing color of wire insulation bílá (s černou izolací)

Barva kabelu žlutá

Type of Certificate cURus

Amount stranding 1

Stranding 3 wires twisted

wire arrangement černá 1, černá 2, zelenožlutá

Cable weight 56,1 g/m

Materiál plášť PUR

Tvrdość Shore plášť 90 ± 5 Shore A

Absence přídatných látek (plášť) bezolověné provedení, bez obsahu kadmia, Bez obsahu chlor-fluorovaných uhlovodíků, bez halogenů, bez obsahu silikonu

Outer-diameter (jacket) 5,9 mm

Tolerance outer diameter (sheath) ± 5 %

Material wire insulation PP

Amount wires 3

Outer diameter insulation 1,85 mm

Outer diameter tolerance core insulation ± 5 %

Shore hardness wire insulation 70 ± 5 Shore D

Ingredient freeness wire insulation bezolověné provedení, bez obsahu kadmia, Bez obsahu chlor-fluorovaných uhlovodíků, bez halogenů, bez obsahu silikonu

Printing color of wire insulation bílá (s černou izolací)

Amount strands (wire) 42

Diameter of single wires 0,15 mm

Conductor crosssection (wire) 0,75 mm²

Material conductor wire Měděná licna, holá

Conductor type (wire) Licna třídy 6

Jmenovité napětí AC max. 300 V

Proudová zatížitelnost (norma) podle DIN VDE 0298-4

Proudová zatížitelnost min. žila 12 A

Electrical resistance line constant wire	26 Ω /km @ 20 °C
Stálé střídavé napětí (žíla - žíla)	2,5 kV @ 60 s
Stálé střídavé napětí (žíla - plášť)	2,5 kV @ 60 s
Provozní teplota min. (pevná instalace)	-40 °C
Provozní teplota max. (pevná instalace)	80 °C / 90 °C @ 10000 h Provoz
Provozní teplota min. (pohyblivá instalace)	-25 °C
Provozní teplota max. (pohyblivá instalace)	80 °C / 90 °C @ 10000 h Provoz
Odolnost proti šíření plamene	UL 1581 § 1100 FT2 UL 1581 § 1090 IEC 60332-2-2
chemical resistance	dobrá, závislá na použití
Odolnost proti benzínu	dobrá, závislá na použití
Oil resistance	dobrá, závislá na použití DIN EN 60811-404
Poloměr ohybu (pevné uložení)	5 x Outer diameter
Poloměr ohnutí (při pohybu)	10 x Outer diameter
Počet ohybových cyklů (vlečný řetěz)	10 Mio. @ 25 °C
Pojezdová dráha (vlečný řetěz)	10 m @ 25 °C horizontálně
Pojezdová rychlost (vlečný řetěz)	3 m/s @ 25 °C
Počet torzních cyklů	2 Mio.
Namáhání v krutu	\pm 180 °/m
Torzni rychlost	35 Cykly/min