

2 ventil. k. typ A 18mm / M12 M primy

PVC, černý, LED+ZD-24V, roztec 200mm, délka 1,0m

Typ A (18 mm) – M12, konektor dozadu

24 V AC $\pm 20\%$ / DC $\pm 25\%$

LED a odrušení

Připojovací kabel L = 200 mm

Přemostěný PE

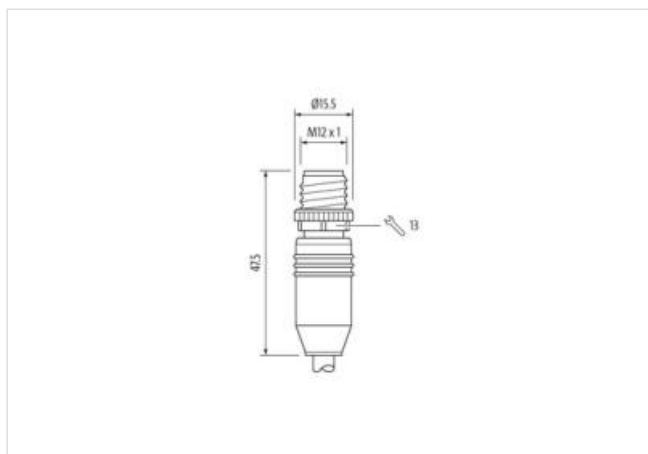
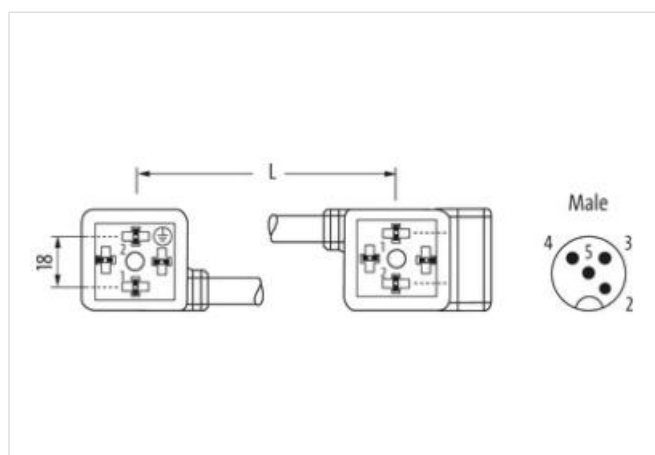
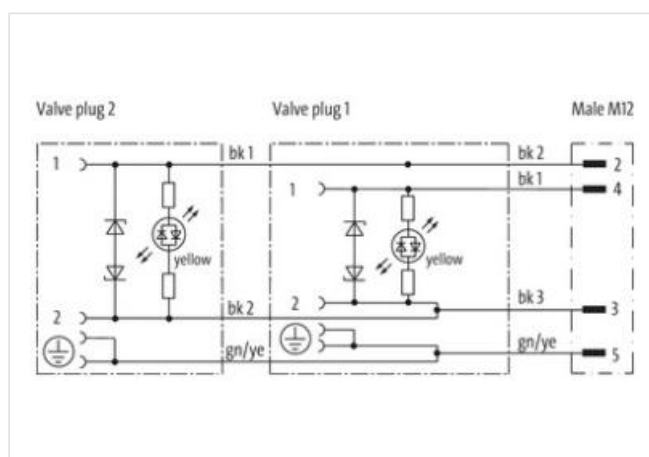
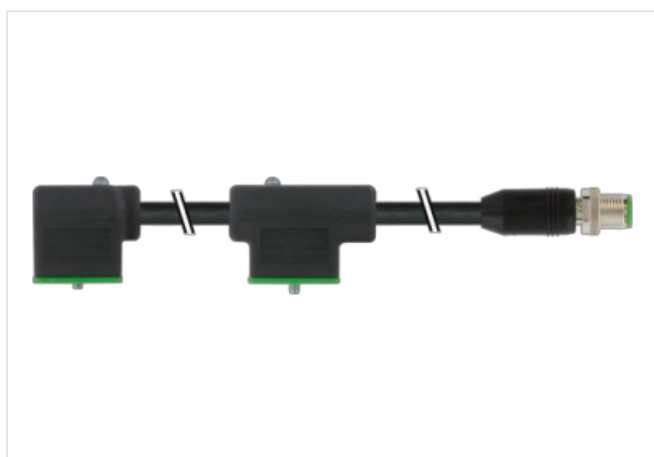
Plastové pouzdro s dobrou odolností proti chemickým látkám a olejům

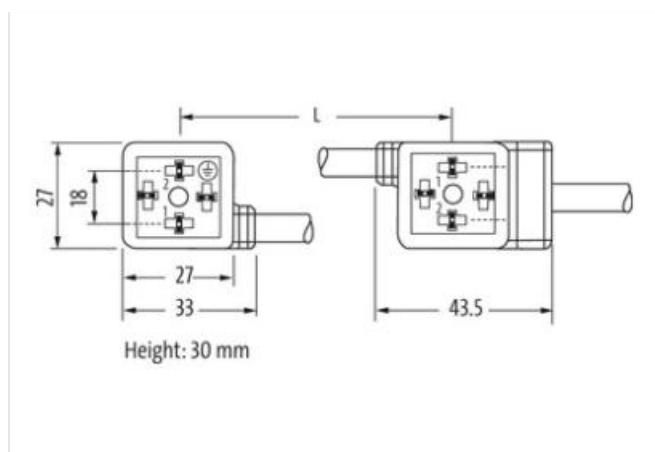
Odolnost vůči agresivnímu médiu je nutné individuálně otestovat na základě aplikace. Další detaily na vyžádání.

Další délky kabelů na vyžádání.

Odkaz na produkt

Ilustrace





Ilustrační obrázek



Délky kabelů 1 m

OBCHODNÍ ÚDAJE

ECLASS-6.0	27143423
ECLASS-6.1	27279218
ECLASS-7.0	27279218
ECLASS-8.0	27279218
ECLASS-9.0	27060312
ECLASS-10.1	27060312
ECLASS-11.1	27060312
ECLASS-12.0	27060312
ETIM-5.0	EC001855
Balící množství	1
Číslo celního sazebníku	85444290
GTIN	4048879515443

Elektrické údaje | Napájení

Provozní napětí AC	24 V
Provozní napětí AC min.	19,2 V
Provozní napětí AC max.	28,8 V
Provozní napětí DC	24 V
Provozní napětí DC min.	18 V
Provozní napětí DC max.	30 V
Příkon max.	15 mA

Ochrana přístroje | Elektricky

Stupeň znečištění	3
Jmenovité impulzní výdržné napětí	0,8 kV
Skupina izolačních materiálů (IEC 60664-1)	I

Vlastnosti prostředí | Klimaticky

Provozní teplota min.	-25 °C
Provozní teplota max.	85 °C
Additional condition temperature range	depending on cable quality

Important installation notes

Note on strain relief Protect the connectors by suitable measures from mechanical loads, e.g. by the usage of cable ties.

Note on bending radius

Attention: Observe the permissible bending radii when laying cables, as the IP protection class can be endangered by excessive bending forces.

Installation Cable	
wire arrangement	černá 1, černá 2, černá 3, zelenožlutá
Identifikace kabelu	617
Typ kabelu	1
Printing color of wire insulation	bílá (s černou izolací)
Barva kabelu	černá
Amount stranding	1
Stranding	4 wires twisted
wire arrangement	černá 1, černá 2, černá 3, zelenožlutá
Cable weight	77,66 g/m
Materiál pláště	PVC
Tvrdost Shore pláště	80 ± 5 Shore A
Absence přídatných látek (pláště)	bezolověné provedení, bez obsahu kadmia, Bez obsahu chlor-fluorovaných uhlovodíků, bez obsahu silikonu
Outer-diameter (jacket)	6,5 mm
Tolerance outer diameter (sheath)	± 5 %
Material wire insulation	PVC
Amount wires	4
Outer diameter insulation	1,8 mm
Outer diameter tolerance core insulation	± 5 %
Shore hardness wire insulation	43 ± 5 Shore D
Material properties wire insulation	dobře strojově zpracovatelné
Ingredient freeness wire insulation	bezolověné provedení, bez obsahu kadmia, Bez obsahu chlor-fluorovaných uhlovodíků, bez obsahu silikonu
Printing color of wire insulation	bílá (s černou izolací)
Amount strands (wire)	24
Diameter of single wires	0,2 mm
Conductor crosssection (wire)	0,75 mm ²
Material conductor wire	Měděná licna, holá
Conductor type (wire)	Licna třídy 5
Max. rated voltage (conductor - conductor)	500 V
Max. rated voltage (conductor - ground)	300 V
Proudová zatížitelnost (norma)	podle DIN VDE 0298-4
Proudová zatížitelnost min. žíla	9,6 A
Electrical resistance line constant wire	26 Ω/km @ 20 °C
Stálé střídavé napětí (žíla - žíla)	3 kV @ 60 s
Stálé střídavé napětí (žíla - pláště)	3 kV @ 60 s
Provozní teplota min. (pevná instalace)	-30 °C
Provozní teplota max. (pevná instalace)	70 °C
Provozní teplota min. (pohyblivá instalace)	-5 °C
Provozní teplota max. (pohyblivá instalace)	70 °C
UV resistance	DIN EN ISO 4892-2 A
Odolnost proti šíření plamene	IEC 60332-2-2 UL 1581 § 1090 UL 1581 § 1100 FT2
chemical resistance	dobrá, závislá na použití
Odolnost proti benzínu	dobrá, závislá na použití
Oil resistance	DIN EN 60811-404 dobrá, závislá na použití
Poloměr ohybu (pevné uložení)	5 x Outer diameter
Poloměr ohnutí (při pohybu)	10 x Outer diameter