

M12 M primy / M12 M primy - D-kodování

PVC, stíněný, zelený, UL/CSA, délka 30,0m

Ethernet CAT5e

Přenosové vlastnosti komunikačního kanálu do 100 m

Samec přímý – samec přímý

M12 – M12, 4-pin

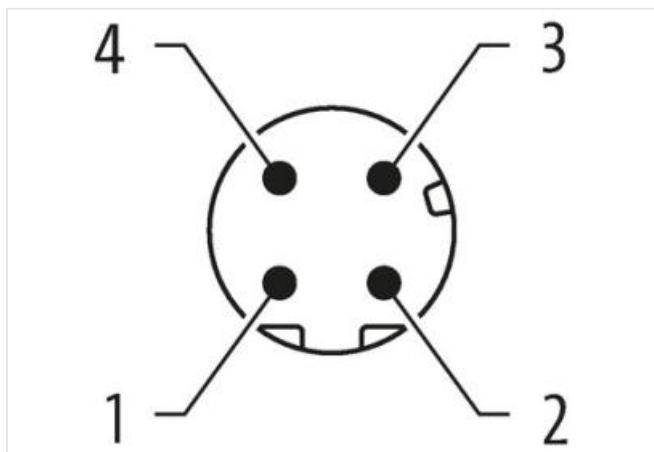
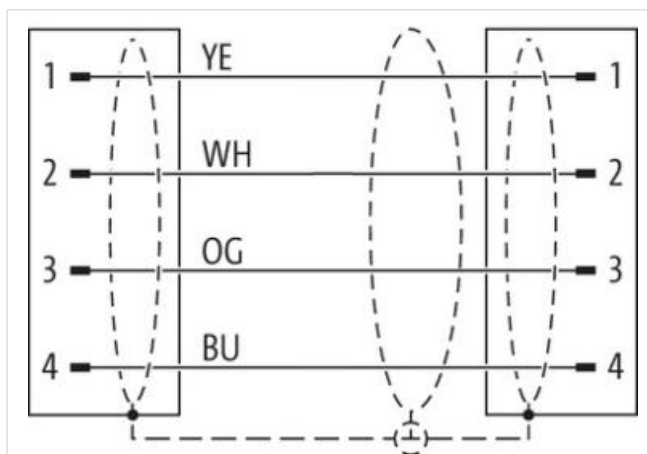
D-kódování

stíněný

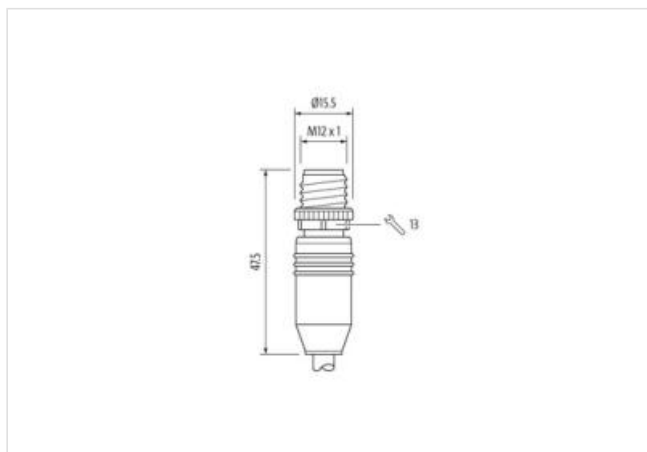
Další délky kabelů na vyžádání.

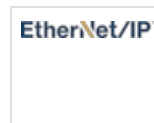
Plastové pouzdro s dobrou odolností proti chemickým látkám a olejům

Odolnost vůči agresivnímu médiu je nutné individuálně otestovat na základě aplikace. Další detaily na vyžádání.

[Odkaz na produkt](#)**Ilustrace**

Ilustrační obrázek





Délky kabelů	30 m
Utahovací moment	0,6 Nm
Montáž	připojeno, šroubované
Family construction form	M12
Závit	M12 x 1
Kabelový vývod	přímý
Kódování	D
Materiál	PUR
Počet pinů	4
Velikost klíče	SW13
Druh krytí (EN IEC 60529)	IP65, IP66K, IP67

Utahovací moment	0,6 Nm
Montáž	připojeno, šroubované
Family construction form	M12
Závit	M12 x 1
Kabelový vývod	přímý
Kódování	D
Materiál	PUR
Počet pinů	4
Velikost klíče	SW13
Druh krytí (EN IEC 60529)	IP65, IP66K, IP67

OBCHODNÍ ÚDAJE

ECLASS-6.0	27061801
ECLASS-6.1	27060307
ECLASS-7.0	27060307
ECLASS-8.0	27060307
ECLASS-9.0	27060307
ECLASS-10.1	27060307
ECLASS-11.1	27060307
ECLASS-12.0	27060307
ETIM-5.0	EC002599
Balící množství	1
Číslo celního sazebníku	85444290
GTIN	4048879576772

Elektrické údaje | Napájení

Provozní napětí DC max.	60 V
Provozní proud na kontakt max.	1,5 A

Technické údaje | Průmyslová komunikace

Převodní parametry	CAT5e, Class D (ISO/IEC 11801:2002), (EN 50173-1)
Přenosová rychlost max.	100 MBit/s

Průmyslová komunikace | ethernetová funkcionality

Duplexně Full duplex

Ochrana přístroje | Elektricky

Druh krytí (EN IEC 60529) IP65, IP67, IP66K

Druh krytí, doplňková podmínka připojeno, šroubované

Stupeň znečištění 3

Jmenovité impulzní výdržné napětí 1,5 kV

Skupina izolačních materiálů (IEC 60664-1) I

Technické údaje | Mechanické údaje

Kontura pro vlnitou hadici bez

Mechanické údaje | Materiálové údaje

Povrchová úprava aretace Níkeled

Materiál zámku Zinkový tlakový odlitek

Mechanické údaje | Montážní údaje

Montáž připojeno, šroubované, Ochrana proti vibracím

Vlastnosti prostředí | Klimaticky

Provozní teplota min. -25 °C

Provozní teplota max. 85 °C

Additional condition temperature range depending on cable quality

Important installation notes

Note on strain relief Protect the connectors by suitable measures from mechanical loads, e.g. by the usage of cable ties.

Note on bending radius **Attention:** Observe the permissible bending radii when laying cables, as the IP protection class can be endangered by excessive bending forces.

Výrobní standard DIN EN 61076-2-101 (M12)

Installation | Cable

wire arrangement žlutá, modrá, oranžová, bílá

Identifikace kabelu 800

Barva kabelu zelená

Type of Certificate cURus

Amount stranding 1

Stranding 4 wires o Filler hvězda twisted

Stínění kabelu (druh) Měděné pletivo, pozinkované

Stínění kabelu (zakrytí) 85 %

Bandážování Foil

Filler ano

wire arrangement žlutá, modrá, oranžová, bílá

Cable weight 73,7 g/m

Materiál plášť PVC

Tvrdost Shore plášť 85 ± 5 Shore A

Absence přídatných látek (plášť) bezolověné provedení, Bez obsahu chlor-fluorovaných uhlovodíků

Outer-diameter (jacket) 6,6 mm

Tolerance outer diameter (sheath) ± 5 %

Materiál vnitřního pláště FRNC

Barva (vnitřní plášť) natur

Material wire insulation PE

Amount wires 4

Outer diameter insulation 1,53 mm

Outer diameter tolerance core insulation ± 5 %

Shore hardness wire insulation 55 ± 5 Shore D

Ingredient freeness wire insulation bezolověné provedení, Bez obsahu chlor-fluorovaných uhlovodíků, bez halogenů

Amount strands (wire) 7

Diameter of single wires 22 AWG

Conductor crosssection (wire)	22 AWG
Material conductor wire	Měděná lícna, holá
Jmenovité napětí AC max.	300 V
Proudová zatížitelnost (norma)	podle DIN VDE 0298-4
Proudová zatížitelnost min. žíla	4,8 A
Characteristic impedance	100 Ω \pm 15 % @ 1 MHz
Electrical resistance line constant wire	55 Ω /km @ 20 °C
Stálé střídavé napětí (žíla - žíla)	2 kV @ 60 s
Elektrická konstanta vedení (drát - drát)	50000 pF/km
Stálé střídavé napětí (žíla - plášť)	2 kV @ 60 s
Stálé střídavé napětí (žíla - plášť)	2 kV @ 60 s
Provozní teplota min. (pevná instalace)	-30 °C
Provozní teplota max. (pevná instalace)	80 °C
Provozní teplota min. (pohyblivá instalace)	-10 °C
Provozní teplota max. (pohyblivá instalace)	70 °C
Odolnost proti šíření plamene	UL 1581 § 1090 UL 1581 § 1100 FT2 IEC 60332-2-2
chemical resistance	dobrá, závislá na použití
Odolnost proti benzínu	dobrá, závislá na použití
Oil resistance	dobrá, závislá na použití DIN EN 60811-404
Poloměr ohybu (pevné uložení)	5 x Outer diameter
Poloměr ohnutí (při pohybu)	15 x Outer diameter
Počet ohybových cyklů (vlečný řetěz)	2 Mio. @ 25 °C
Pojezdová dráha (vlečný řetěz)	5 m @ 25 °C
Pojezdová rychlost (vlečný řetěz)	3,3 m/s @ 25 °C