

**M12 M primy / M12 M primy - D-kodování**

PVC, stíněný, zelený, UL/CSA, délka 60,0m

Ethernet CAT5e

Přenosové vlastnosti komunikačního kanálu do 100 m

Samec přímý – samec přímý

M12 – M12, 4-pin

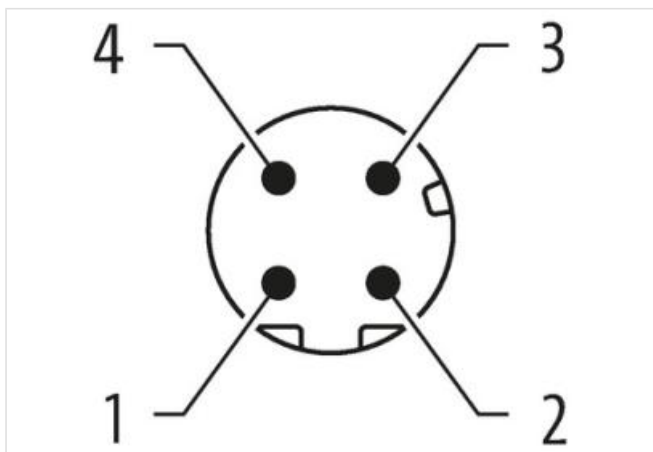
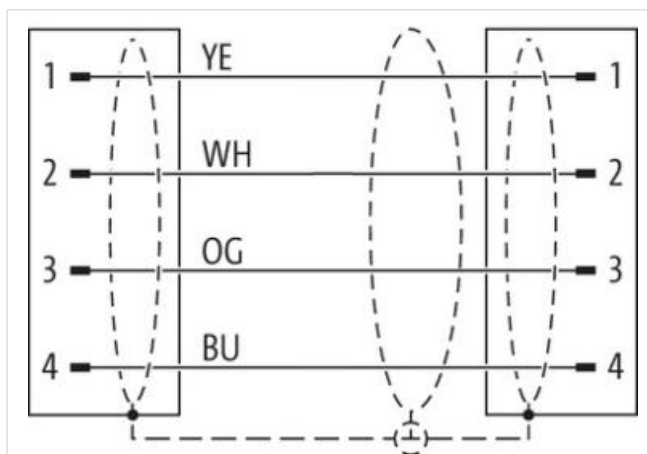
D-kódování

stíněný

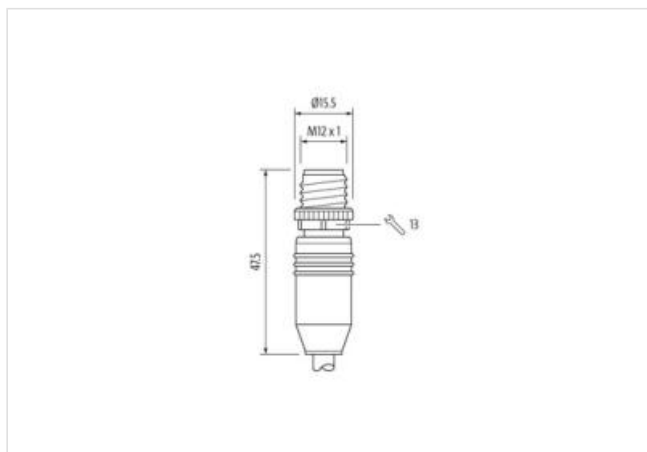
Další délky kabelů na vyžádání.

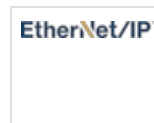
Plastové pouzdro s dobrou odolností proti chemickým látkám a olejům

Odolnost vůči agresivnímu médiu je nutné individuálně otestovat na základě aplikace. Další detaily na vyžádání.

**[Odkaz na produkt](#)****Ilustrace**

Ilustrační obrázek





Délky kabelů	60 m
Utahovací moment	0,6 Nm
Montáž	připojeno, šroubované
Family construction form	M12
Závit	M12 x 1
Kabelový vývod	přímý
Kódování	D
Materiál	PUR
Počet pinů	4
Velikost klíče	SW13
Druh krytí (EN IEC 60529)	IP65, IP66K, IP67

Utahovací moment	0,6 Nm
Montáž	připojeno, šroubované
Family construction form	M12
Závit	M12 x 1
Kabelový vývod	přímý
Kódování	D
Materiál	PUR
Počet pinů	4
Velikost klíče	SW13
Druh krytí (EN IEC 60529)	IP65, IP66K, IP67

#### OBCHODNÍ ÚDAJE

ECLASS-6.0	27061801
ECLASS-6.1	27060307
ECLASS-7.0	27060307
ECLASS-8.0	27060307
ECLASS-9.0	27060307
ECLASS-10.1	27060307
ECLASS-11.1	27060307
ECLASS-12.0	27060307
ETIM-5.0	EC002599
Balící množství	1
Číslo celního sazebníku	85444290
GTIN	4048879746205

#### Elektrické údaje | Napájení

Provozní napětí DC max.	60 V
Provozní proud na kontakt max.	1,5 A

#### Technické údaje | Průmyslová komunikace

Převodní parametry	CAT5e, Class D (ISO/IEC 11801:2002), (EN 50173-1)
Přenosová rychlost max.	100 MBit/s

#### Průmyslová komunikace | ethernetová funkcionality

Duplexně Full duplex

**Ochrana přístroje | Elektricky**

Druh krytí (EN IEC 60529) IP65, IP67, IP66K

Druh krytí, doplňková podmínka připojeno, šroubované

Stupeň znečištění 3

Jmenovité impulzní výdržné napětí 1,5 kV

Skupina izolačních materiálů (IEC 60664-1) I

**Technické údaje | Mechanické údaje**

Kontura pro vlnitou hadici bez

**Mechanické údaje | Materiálové údaje**

Povrchová úprava aretace Níkeled

Materiál zámku Zinkový tlakový odlitek

**Mechanické údaje | Montážní údaje**

Montáž připojeno, šroubované, Ochrana proti vibracím

**Vlastnosti prostředí | Klimaticky**

Provozní teplota min. -25 °C

Provozní teplota max. 85 °C

Additional condition temperature range depending on cable quality

**Important installation notes**

Note on strain relief Protect the connectors by suitable measures from mechanical loads, e.g. by the usage of cable ties.

Note on bending radius **Attention:** Observe the permissible bending radii when laying cables, as the IP protection class can be endangered by excessive bending forces.

Výrobní standard DIN EN 61076-2-101 (M12)

**Installation | Cable**

wire arrangement žlutá, modrá, oranžová, bílá

Identifikace kabelu 800

Barva kabelu zelená

Type of Certificate cURus

Amount stranding 1

Stranding 4 wires o Filler hvězda twisted

Stínění kabelu (druh) Měděné pletivo, pozinkované

Stínění kabelu (zakrytí) 85 %

Bandážování Foil

Filler ano

wire arrangement žlutá, modrá, oranžová, bílá

Cable weight 73,7 g/m

Materiál plášť PVC

Tvrdost Shore plášť 85 ± 5 Shore A

Absence přídatných látek (plášť) bezolověné provedení, Bez obsahu chlor-fluorovaných uhlovodíků

Outer-diameter (jacket) 6,6 mm

Tolerance outer diameter (sheath) ± 5 %

Materiál vnitřního pláště FRNC

Barva (vnitřní plášť) natur

Material wire insulation PE

Amount wires 4

Outer diameter insulation 1,53 mm

Outer diameter tolerance core insulation ± 5 %

Shore hardness wire insulation 55 ± 5 Shore D

Ingredient freeness wire insulation bezolověné provedení, Bez obsahu chlor-fluorovaných uhlovodíků, bez halogenů

Amount strands (wire) 7

Diameter of single wires 22 AWG

Conductor crosssection (wire)	22 AWG
Material conductor wire	Měděná lícna, holá
Jmenovité napětí AC max.	300 V
Proudová zatížitelnost (norma)	podle DIN VDE 0298-4
Proudová zatížitelnost min. žíla	4,8 A
Characteristic impedance	100 $\Omega$ $\pm$ 15 % @ 1 MHz
Electrical resistance line constant wire	55 $\Omega$ /km @ 20 °C
Stálé střídavé napětí (žíla - žíla)	2 kV @ 60 s
Elektrická konstanta vedení (drát - drát)	50000 pF/km
Stálé střídavé napětí (žíla - plášť)	2 kV @ 60 s
Stálé střídavé napětí (žíla - plášť)	2 kV @ 60 s
Provozní teplota min. (pevná instalace)	-30 °C
Provozní teplota max. (pevná instalace)	80 °C
Provozní teplota min. (pohyblivá instalace)	-10 °C
Provozní teplota max. (pohyblivá instalace)	70 °C
Odolnost proti šíření plamene	UL 1581 § 1090   UL 1581 § 1100 FT2   IEC 60332-2-2
chemical resistance	dobrá, závislá na použití
Odolnost proti benzínu	dobrá, závislá na použití
Oil resistance	dobrá, závislá na použití   DIN EN 60811-404
Poloměr ohybu (pevné uložení)	5 x Outer diameter
Poloměr ohnutí (při pohybu)	15 x Outer diameter
Počet ohybových cyklů (vlečný řetěz)	2 Mio. @ 25 °C
Pojezdová dráha (vlečný řetěz)	5 m @ 25 °C
Pojezdová rychlost (vlečný řetěz)	3,3 m/s @ 25 °C