

M12 M primy / M12 M uhlovy - D-kodovani

PUR, stineny, zeleny, UL/CSA, delka 30,0m

Výrobek splňuje požadavky UN/ECE R118

Ethernet CAT5

Samec 90° – samec přímý

M12 – M12, 4-pin

D-kódování

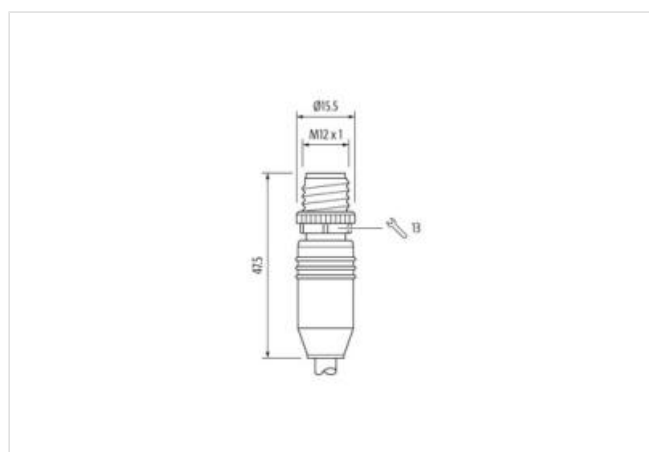
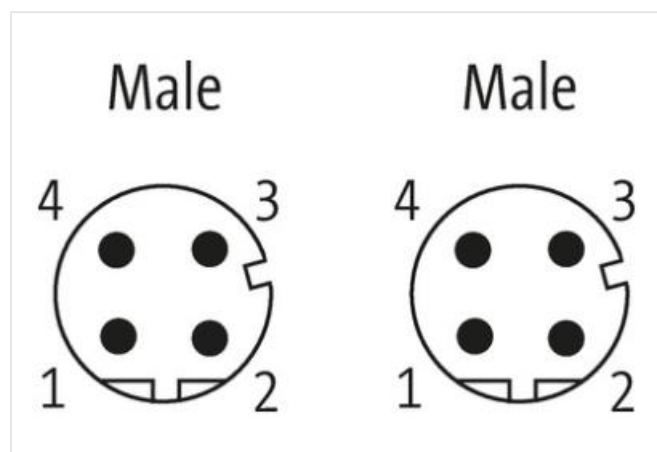
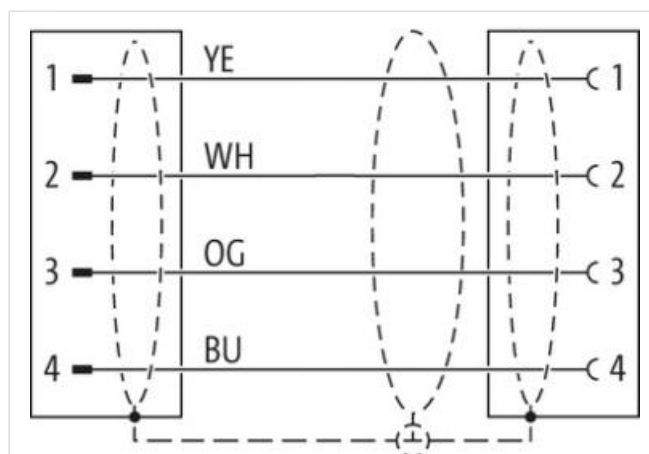
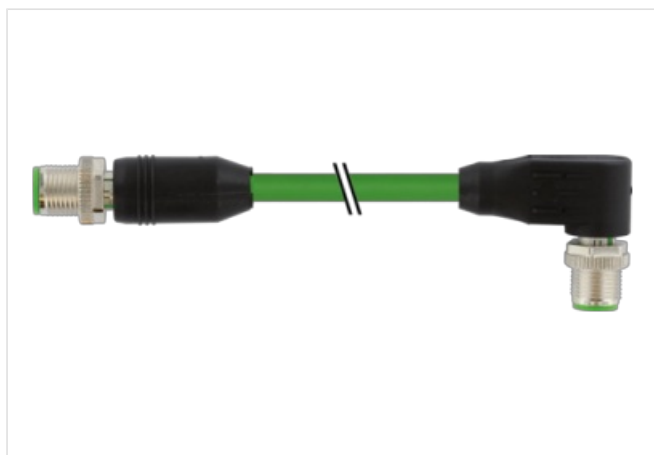
stíněný

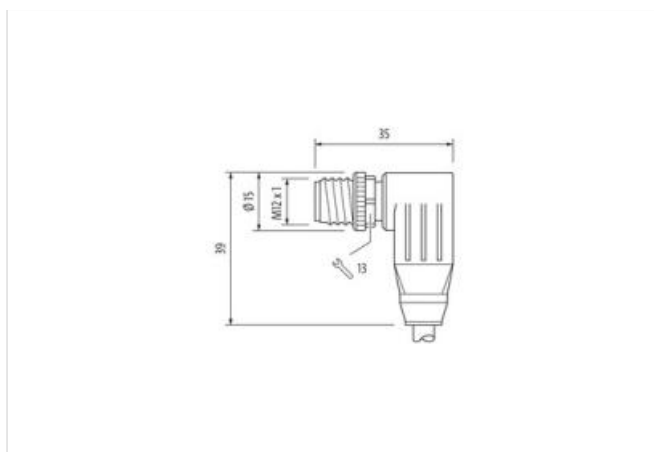
Přenosové vlastnosti komunikačního kanálu do 100 m

Další délky kabelů na vyžádání.

Plastové pouzdro s dobrou odolností proti chemickým látkám a olejům

Odolnost vůči agresivnímu médiu je nutné individuálně otestovat na základě aplikace. Další detaily na vyžádání.

Odkaz na produkt**Ilustrace**



Ilustrační obrázek



Délky kabelů	30 m
Utahovací moment	0,6 Nm
Family construction form	M12
Závit	M12 x 1
Kódování	D
Materiál	PUR
Velikost klíče	SW13
Utahovací moment	0,6 Nm
Family construction form	M12
Závit	M12 x 1
Kódování	D
Materiál	PUR
OBCHODNÍ ÚDAJE	
ECLASS-6.0	27061801
ECLASS-6.1	27060307
ECLASS-7.0	27060307
ECLASS-8.0	27060307
ECLASS-9.0	27060307
ECLASS-10.1	27060307
ECLASS-11.1	27060307
ECLASS-12.0	27060307
ETIM-5.0	EC001855
Balící množství	1
Číslo celního sazebníku	85444290
GTIN	4048879749688
Elektrické údaje Napájení	
Provozní napětí DC max.	60 V

Provozní proud na kontakt max. 1,5 A

Technické údaje | Průmyslová komunikace

Převodní parametry CAT5, Class D (ISO/IEC 11801:2002), (EN 50173-1)
Přenosová rychlost max. 100 MBit/s

Průmyslová komunikace | ethernetová funkcionalita

Duplexně Full duplex

Ochrana přístroje | Elektricky

Druh krytí (EN IEC 60529) IP65, IP67, IP68, IP66K
Druh krytí, doplňková podmínka připojeno, šroubované
Stupeň znečištění 3
Jmenovité impulzní výdržné napětí 1,5 kV
Skupina izolačních materiálů (IEC 60664-1) I

Technické údaje | Mechanické údaje

Kontura pro vlnitou hadici bez

Mechanické údaje | Materiálové údaje

Povrchová úprava aretace Níkeled
Materiál zámku Zinkový tlakový odlitek

Mechanické údaje | Montážní údaje

Montáž připojeno, šroubované, Ochrana proti vibracím

Vlastnosti prostředí | Klimaticky

Provozní teplota min. -25 °C
Provozní teplota max. 85 °C
Additional condition temperature range depending on cable quality

Important installation notes

Note on strain relief Protect the connectors by suitable measures from mechanical loads, e.g. by the usage of cable ties.
Note on bending radius **Attention:** Observe the permissible bending radii when laying cables, as the IP protection class can be endangered by excessive bending forces.

Výrobní standard DIN EN 61076-2-101 (M12)

Installation | Cable

wire arrangement	bílá, žlutá, modrá, oranžová
Identifikace kabelu	796
Barva kabelu	zelená
Type of Certificate	cURus
Amount stranding	1
Stranding	4 wires o Výplň jádra twisted
Stínění kabelu (druh)	Měděné pletivo, pozinkované
Stínění kabelu (zakrytí)	85 %
Bandážování	Fleece, Foil
Filler	ano
wire arrangement	bílá, žlutá, modrá, oranžová
Cable weight	69,3 g/m
Materiál plášť	PUR
Tvrdość Shore plášť	89 Shore A
Absence přídatných látek (plášť)	bezolověné provedení, bez obsahu kadmia, Bez obsahu chlor-fluorovaných uhlovodíků, bez halogenů, bez obsahu silikonu
Outer-diameter (jacket)	6,7 mm
Tolerance outer diameter (sheath)	± 5 %
Materiál vnitřního pláště	FRNC
Barva (vnitřní plášť)	natur
Material wire insulation	PE
Amount wires	4

Outer diameter insulation	1,4 mm
Outer diameter tolerance core insulation	± 5 %
Shore hardness wire insulation	65 Shore D
Ingredient freeness wire insulation	bezolověné provedení, Bez obsahu chlor-fluorovaných uhlovodíků, bez halogenů
Amount strands (wire)	7
Diameter of single wires	22 AWG
Conductor crosssection (wire)	22 AWG
Material conductor wire	Měděná licna, holá
Jmenovité napětí AC max.	300 V
Proudová zatížitelnost (norma)	podle DIN VDE 0298-4
Proudová zatížitelnost min. žíla	4,8 A
Characteristic impedance	100 Ω ± 15 % @ 100 MHz
Electrical resistance line constant wire	55 Ω/km @ 20 °C
Stálé střídavé napětí (žíla - žíla)	2 kV @ 60 s
Elektrická konstanta vedení (drát - drát)	50000 pF/km
Stálé střídavé napětí (žíla - plášť)	2 kV @ 60 s
Stálé střídavé napětí (žíla - plášť)	2 kV @ 60 s
Odpor izolace	5000 MΩ × km
Provozní teplota min. (pevná instalace)	-40 °C
Provozní teplota max. (pevná instalace)	80 °C
Provozní teplota min. (pohyblivá instalace)	-30 °C
Provozní teplota max. (pohyblivá instalace)	70 °C
Odolnost proti šíření plamene	IEC 60332-2-2 UL 1581 § 1090 UL 1581 § 1100 FT2
chemical resistance	dobrá, závislá na použití
Odolnost proti benzínu	dobrá, závislá na použití
Oil resistance	DIN EN 60811-404 dobrá, závislá na použití
Poloměr ohybu (pevné uložení)	5 x Outer diameter
Poloměr ohnutí (při pohybu)	12 x Outer diameter
Počet ohybových cyklů (vlečný řetěz)	3 Mio. @ 25 °C
Pojezdová dráha (vlečný řetěz)	5 m @ 25 °C
Pojezdová rychlost (vlečný řetěz)	3,3 m/s @ 25 °C
Počet torzních cyklů	1 Mio. 25 °C
Namáhání v krutu	± 180 °/m