

### M12 M uhlovy / M12 F primy - D-kodovani

PUR, stineny, zeleny, UL/CSA, delka 7,5m

Ethernet CAT5

Samec 90° – samici přímou

M12 – M12, 4-pin

D-kódování

stíněný

Přenosové vlastnosti komunikačního kanálu do 100 m

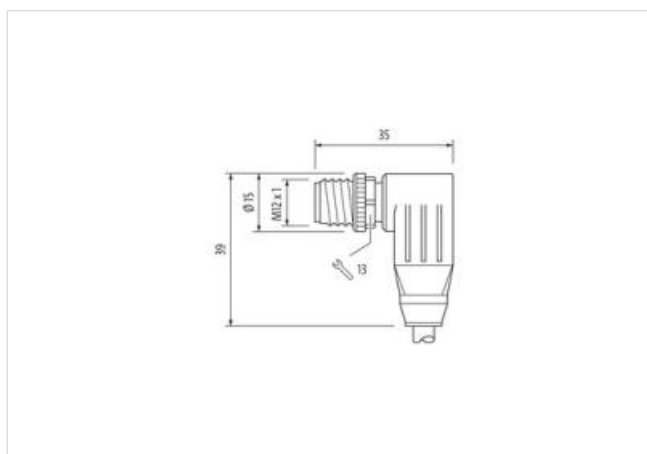
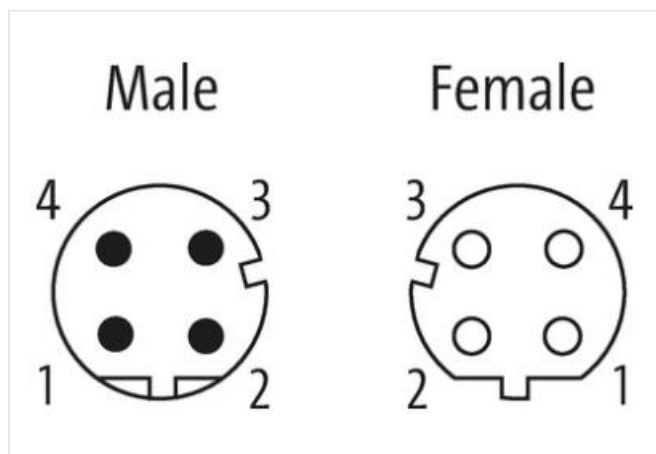
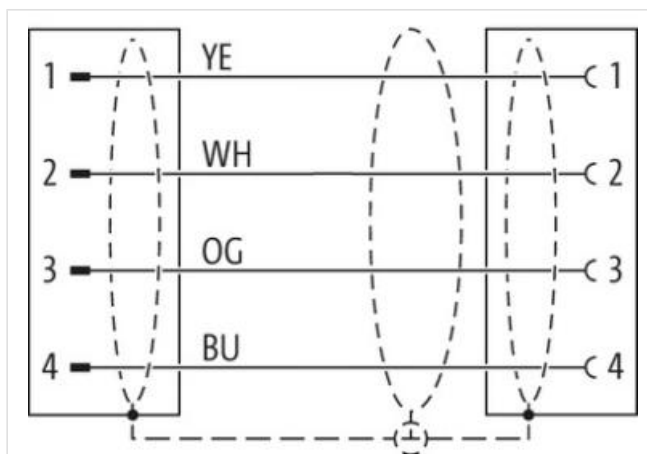
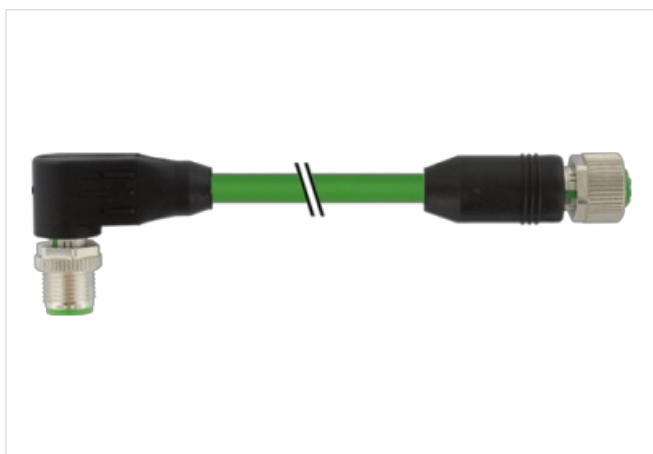
Další délky kabelů na vyžádání.

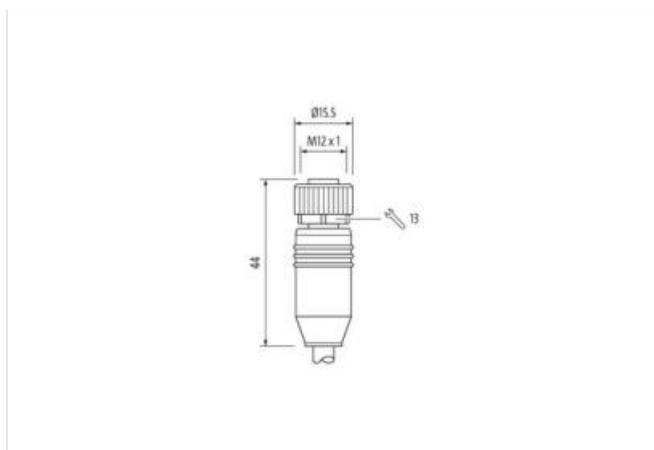
Plastové pouzdro s dobrou odolností proti chemickým látkám a olejům

Odolnost vůči agresivnímu médiu je nutné individuálně otestovat na základě aplikace. Další detaily na vyžádání.

### [Odkaz na produkt](#)

#### Ilustrace





Ilustrační obrázek



Délky kabelů	7,5 m
--------------	-------

Utahovací moment	0,6 Nm
------------------	--------

Family construction form	M12
--------------------------	-----

Závit	M12 x 1
-------	---------

Kódování	D
----------	---

Materiál	PUR
----------	-----

Velikost klíče	SW13
----------------	------

Utahovací moment	0,6 Nm
------------------	--------

Family construction form	M12
--------------------------	-----

Závit	M12 x 1
-------	---------

Kódování	D
----------	---

Materiál	PUR
----------	-----

#### OBCHODNÍ ÚDAJE

ECLASS-6.0	27061801
------------	----------

ECLASS-6.1	27060307
------------	----------

ECLASS-7.0	27060307
------------	----------

ECLASS-8.0	27060307
------------	----------

ECLASS-9.0	27060307
------------	----------

ECLASS-10.1	27060307
-------------	----------

ECLASS-11.1	27060307
-------------	----------

ECLASS-12.0	27060307
-------------	----------

ETIM-5.0	EC002599
----------	----------

Balící množství	1
-----------------	---

Číslo celního sazebníku	85444290
-------------------------	----------

GTIN	4048879327824
------	---------------

#### Elektrické údaje | Napájení

Provozní napětí DC max.	60 V
-------------------------	------

Údaje obsažené v tomto dokumentu byly zpracovány s maximální pečlivostí.

Odpovědnost za správnost, kompletnost a aktualizaci je omezena na hrubou nedbalost. Verze: 23.06.2024

Murrelektronik CZ spol. s r.o. | Průmyslová 762 | 333 01 Stod | Fon +420 377 597 961 | Fax +420 377 597 929 | shop@murrelektronik.cz | shop.murrelektronik.cz

Provozní proud na kontakt max. 1,5 A

#### Technické údaje | Průmyslová komunikace

Převodní parametry CAT5, Class D (ISO/IEC 11801:2002), (EN 50173-1)  
Přenosová rychlost max. 100 MBit/s

#### Průmyslová komunikace | ethernetová funkcionality

Duplexně Full duplex

#### Ochrana přístroje | Elektricky

Druh krytí (EN IEC 60529) IP65, IP67, IP66K  
Druh krytí, doplňková podmínka připojeno, šroubované  
Stupeň znečištění 3  
Jmenovité impulzní výdržné napětí 1,5 kV  
Skupina izolačních materiálů (IEC 60664-1) I

#### Technické údaje | Mechanické údaje

Kontura pro vlnitou hadici bez

#### Mechanické údaje | Materiálové údaje

Povrchová úprava aretace Níkeled  
Materiál zámku Zinkový tlakový odlitek

#### Mechanické údaje | Montážní údaje

Montáž připojeno, šroubované, Ochrana proti vibracím

#### Vlastnosti prostředí | Klimaticky

Provozní teplota min. -25 °C  
Provozní teplota max. 85 °C  
Additional condition temperature range depending on cable quality

#### Important installation notes

Note on strain relief Protect the connectors by suitable measures from mechanical loads, e.g. by the usage of cable ties.  
Note on bending radius **Attention:** Observe the permissible bending radii when laying cables, as the IP protection class can be endangered by excessive bending forces.

Výrobní standard DIN EN 61076-2-101 (M12)

#### Installation | Cable

wire arrangement	bílá, žlutá, modrá, oranžová
Identifikace kabelu	794
Barva kabelu	zelená
Type of Certificate	cURus
Amount stranding	1
Stranding	4 wires o Filler twisted
Stínění kabelu (druh)	Měděné pletivo, pozinkované
Stínění kabelu (zakrytí)	85 %
Bandážování	Fleece, Foil
Filler	ano
wire arrangement	bílá, žlutá, modrá, oranžová
Cable weight	75,87 g/m
Materiál plášť	PUR
Tvrdość Shore plášť	89 Shore A
Absence přídatných látek (plášť)	bezolověné provedení, bez obsahu kadmia, Bez obsahu chlor-fluorovaných uhlovodíků, bez halogenů, bez obsahu silikonu
Outer-diameter (jacket)	6,7 mm
Tolerance outer diameter (sheath)	± 5 %
Materiál vnitřního pláště	FRNC
Barva (vnitřní plášť)	bílá
Materiál wire insulation	PE

Amount wires	4
Outer diameter insulation	1,55 mm
Outer diameter tolerance core insulation	± 5 %
Shore hardness wire insulation	65 Shore D
Ingredient freeness wire insulation	bezolověné provedení, Bez obsahu chlor-fluorovaných uhlovodíků, bez halogenů
Amount strands (wire)	7
Diameter of single wires	22 AWG
Conductor crosssection (wire)	22 AWG
Material conductor wire	Měděná licna, holá
Jmenovité napětí AC max.	300 V
Proudová zatížitelnost (norma)	podle DIN VDE 0298-4
Proudová zatížitelnost min. žíla	4,8 A
Characteristic impedance	100 Ω ± 15 %
Electrical resistance line constant wire	55 Ω/km @ 20 °C
Stálé střídavé napětí (žíla - žíla)	2 kV @ 60 s
Elektrická konstanta vedení (drát - drát)	52000 pF/km
Stálé střídavé napětí (žíla - plášť)	2 kV @ 60 s
Stálé střídavé napětí (žíla - plášť)	2 kV @ 60 s
Provozní teplota min. (pevná instalace)	-40 °C
Provozní teplota max. (pevná instalace)	80 °C
Provozní teplota min. (pohyblivá instalace)	-30 °C
Provozní teplota max. (pohyblivá instalace)	70 °C
Odolnost proti šíření plamene	UL 1581 § 1090   IEC 60332-2-2   UL 1581 § 1100 FT2
chemical resistance	dobrá, závislá na použití
Odolnost proti benzínu	dobrá, závislá na použití
Oil resistance	dobrá, závislá na použití   DIN EN 60811-404
Poloměr ohybu (pevné uložení)	6 x Outer diameter
Poloměr ohnutí (při pohybu)	12 x Outer diameter