

**M12 male 0° / M12 male 0° shielded Y-cod.**

PUR AWG20/26 shielded gn UL/CSA/rob/drag ch 40m

Ethernet CAT5

Samec přímý – samec přímý

M12 – M12, 8-pin

Y-kódování

stíněný

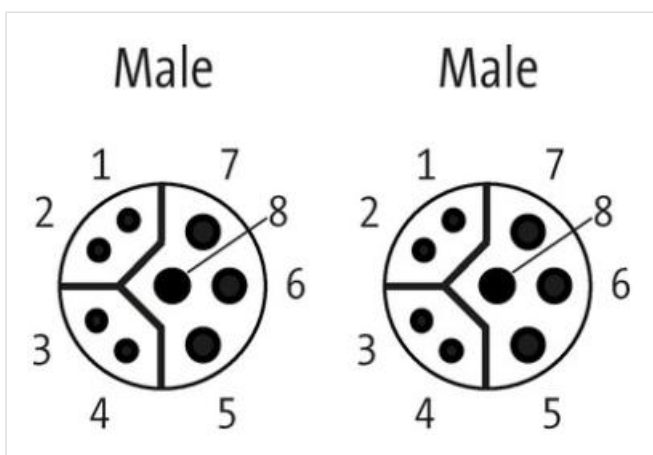
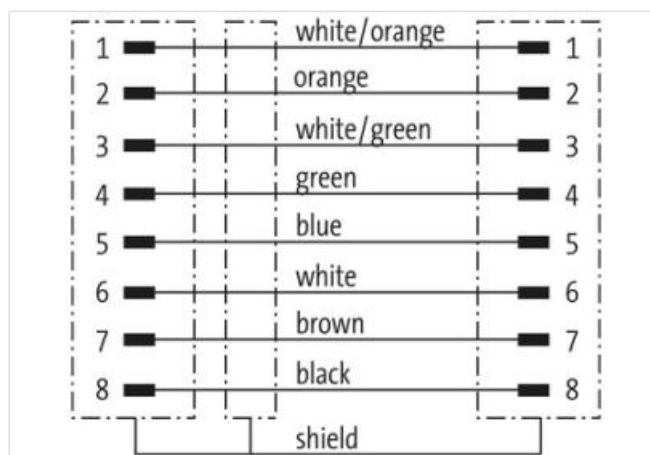
Další délky kabelů na vyžádání.

Plastové pouzdro s dobrou odolností proti chemickým látkám a olejům

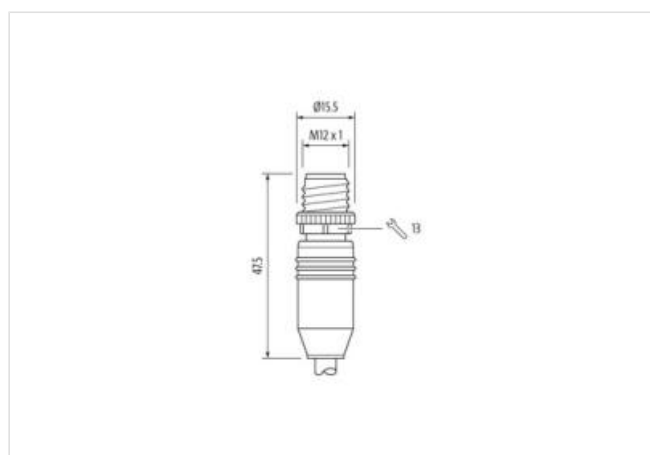
Odolnost vůči agresivnímu médiu je nutné individuálně otestovat na základě aplikace. Další detaily na vyžádání.

**Odkaz na produkt**

**Ilustrace**



Ilustrační obrázek



Délky kabelů

40 m

Utahovací moment	0,6 Nm
Family construction form	M12
Závit	M12 x 1
Kódování	Y
Materiál	PUR
Velikost klíče	SW13

Utahovací moment	0,6 Nm
Family construction form	M12
Závit	M12 x 1
Kódování	Y
Materiál	PUR

**OBCHODNÍ ÚDAJE**

ECLASS-6.0	27061801
ECLASS-6.1	27060307
ECLASS-7.0	27060307
ECLASS-8.0	27060307
ECLASS-9.0	27060307
ECLASS-10.1	27060307
ECLASS-11.1	27060307
ECLASS-12.0	27060307
ETIM-5.0	EC001855
Balící množství	1
Číslo celního sazebníku	85444290
GTIN	4065909002780

**Elektrické údaje | Napájení**

Provozní napětí AC max.	50 V
Provozní napětí DC max.	50 V
Provozní napětí DC max. (certifikace UL)	30 V
Provozní proud na datový kontakt max.	0,5 A
Provozní proud na napájecí kontakt max.	6 A

**Technické údaje | Průmyslová komunikace**

Převodní parametry	CAT5, Class D (ISO/IEC 11801:2002), (EN 50173-1)
Přenosová rychlost max.	100 MBit/s

**Průmyslová komunikace | ethernetová funkcionální**

Duplexně	Full duplex
----------	-------------

**Ochrana přístroje | Elektricky**

Druh krytí (EN IEC 60529)	IP65, IP67
Druh krytí, doplňková podmínka	připojeno, šroubované
Stupeň znečištění	3
Jmenovité impulzní výdržné napětí	0,8 kV
Skupina izolačních materiálů (IEC 60664-1)	I

**Technické údaje | Mechanické údaje**

Kontura pro vlnitou hadici	bez
----------------------------	-----

**Mechanické údaje | Materiálové údaje**

Povrchová úprava aretace	Nickeled
Materiál zámku	Zinkový tlakový odlitek

**Mechanické údaje | Montážní údaje**

Montáž	připojeno, šroubované, Ochrana proti vibracím
--------	---

**Vlastnosti prostředí | Klimaticky**

Provozní teplota min.	-25 °C
-----------------------	--------

Provozní teplota max.	85 °C
Additional condition temperature range	depending on cable quality

### Important installation notes

Note on strain relief	Protect the connectors by suitable measures from mechanical loads, e.g. by the usage of cable ties.
Note on bending radius	<b>Attention:</b> Observe the permissible bending radii when laying cables, as the IP protection class can be endangered by excessive bending forces.

Výrobkový standard	DIN EN 61076-2-101 (M12)
--------------------	--------------------------

### Installation | Cable

wire arrangement	černá, , bílá, modrá, (oranžovobílá, zelená, oranžová, zelenobílý)
Identifikace kabelu	805
Barva kabelu	zelená
Type of Certificate	cURus
Amount stranding	1
Stranding	4 wires o 1 Filler twisted
Amount stranding (type 2)	1
Stranding (type 2)	4 wires o Splétaný svazek s Filler twisted
Stínění kabelu (druh)	Měděné pletivo, pozinkované
Stínění kabelu (zakrytí)	85 %
Párové stínění (druh)	Měděné pletivo, pozinkované
Bandážování	Fleece, Foil
Filler	ano
wire arrangement	černá, , bílá, modrá, (oranžovobílá, zelená, oranžová, zelenobílý)
Cable weighth	107,8 g/m
Materiál plášť	PUR
Tvrdost Shore plášť	90 ± 5 Shore A
Absence přídatných látek (plášť)	bezolověné provedení, bez obsahu kadmia, Bez obsahu chlor-fluorovaných uhlovodíků, bez halogenů, bez obsahu silikonu
Outer-diameter (jacket)	8,1 mm
Tolerance outer diameter (sheath)	± 5 %
Material wire insulation	PP
Amount wires	4
Outer diameter insulation	1,5 mm
Outer diameter tolerance core insulation	± 5 %
Shore hardness wire insulation	55 ± 5 Shore D
Ingredient freeness wire insulation	bezolověné provedení, bez obsahu kadmia, Bez obsahu chlor-fluorovaných uhlovodíků, bez halogenů, bez obsahu silikonu
Amount strands (wire)	19
Diameter of single wires	20 AWG
Conductor crosssection (wire)	20 AWG
Material conductor wire	Měděná licna, holá
Material wire insulation (Data)	PP
Outer diameter wire insulation (Data)	1,1 mm
Tolerance outer diameter wire insulation (data)	± 5 %
Shore hardness wire insulation (Data)	55 ± 5 Shore D
Ingredient freeness wire insulation (Data)	bezolověné provedení, bez obsahu kadmia, Bez obsahu chlor-fluorovaných uhlovodíků, bez halogenů, bez obsahu silikonu
Amount wires (Data)	4
Amount strands wire (Data)	19
Diameter of single wires (Data)	26 AWG
Conductor crosssection wire (Data)	26 AWG
Material conductor wire (Data)	Měděná licna, holá
Jmenovité napětí AC max.	60 V
Proudová zatížitelnost (norma)	podle DIN VDE 0298-4
Proudová zatížitelnost min. žíla	5,9 A

Proudová zatížitelnost min. žíla (data)	2 A
Characteristic impedance	100 Ω ± 15 % @ 1 MHz
Electrical resistance line constant wire	35 Ω/km
Electrical resistance coating wire (Data)	140 Ω/km
Stálé střídavé napětí (žíla - žíla)	1 kV @ 60 s
Elektrická konstanta vedení (drát - drát)	52000 pF/km
Stálé střídavé napětí (žíla - plášť)	1 kV @ 60 s
Stálé střídavé napětí (žíla - plášť)	1 kV @ 60 s
Odpor izolace	5000 MΩ
Provozní teplota min. (pevná instalace)	-50 °C
Provozní teplota max. (pevná instalace)	80 °C / 90 °C @ 10000 h Provoz
Provozní teplota min. (pohyblivá instalace)	-40 °C
Provozní teplota max. (pohyblivá instalace)	80 °C / 90 °C @ 10000 h Provoz
Odolnost proti šíření plamene	UL 1581 § 1100 FT2   IEC 60332-2-2   UL 1581 § 1090
chemical resistance	dobrá, závislá na použití
Odolnost proti benzínu	dobrá, závislá na použití
Oil resistance	dobrá, závislá na použití   DIN EN 60811-404
Poloměr v ohybu (instalace)	x Outer diameter
Poloměr ohybu (pevné uložení)	5 x Outer diameter
Poloměr ohnutí (při pohybu)	10 x Outer diameter
Počet ohybových cyklů (vlečný řetěz)	5 Mio.
Pojezdová dráha (vlečný řetěz)	5 m
Pojezdová rychlost (vlečný řetěz)	3,3 m/s
Počet torzních cyklů	2 Mio.
Namáhání v krutu	± 30 °/m
Torzní rychlost	35 Cykly/min