

M12 M přímý / M12 F uhlovy- Y-kodování

PUR, stíněný, černý, UL, délka 7,5m

Samec přímý – samici 90°

M12, Y-kódování

8-pin, stíněný

Ethernet CAT5

Přenosové vlastnosti komunikačního kanálu do 50 m

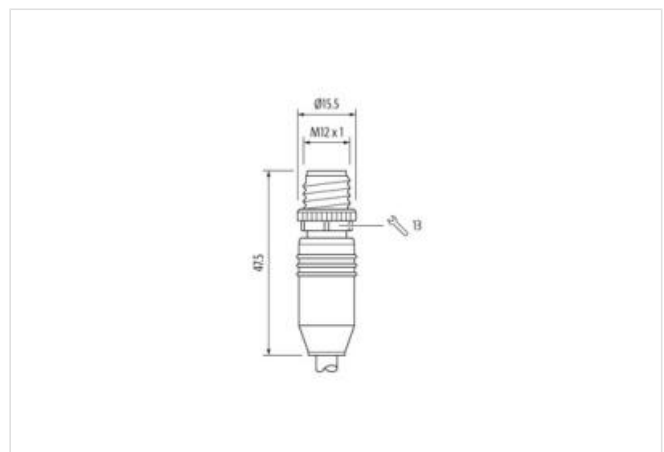
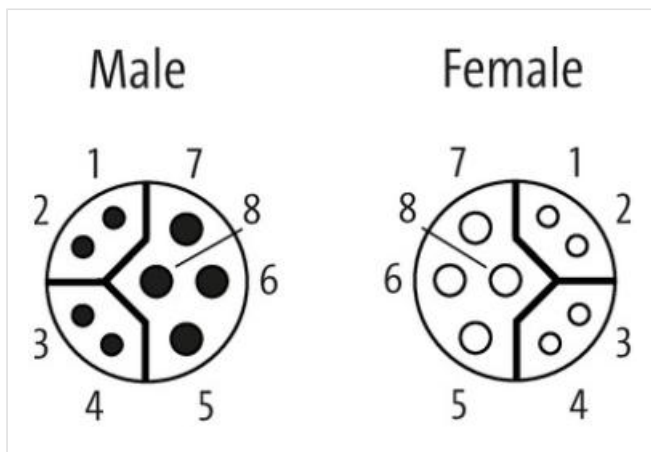
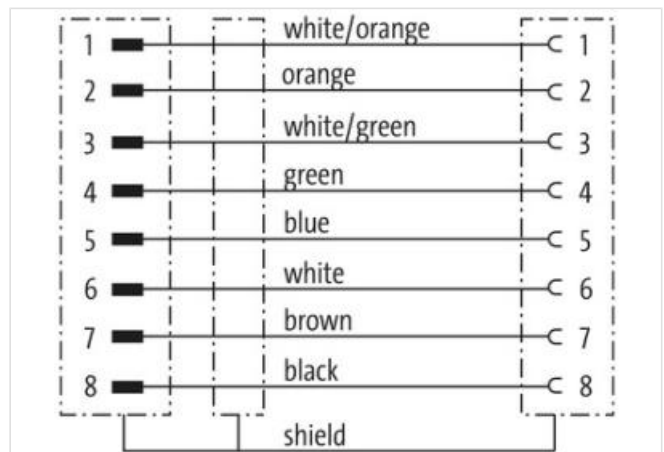
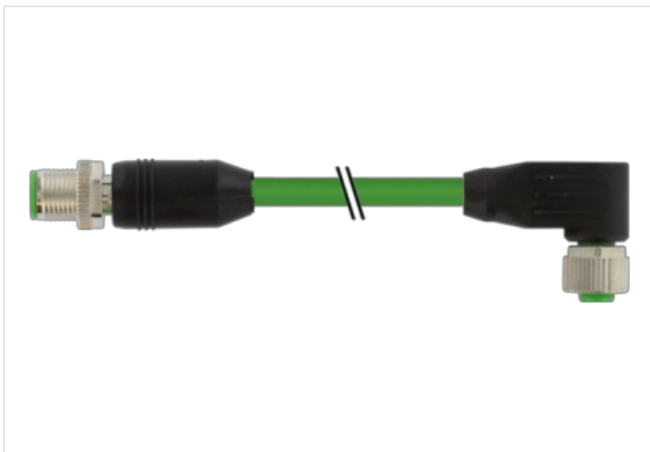
Další délky kabelů na vyžádání.

Plastové pouzdro s dobrou odolností proti chemickým látkám a olejům

Odolnost vůči agresivnímu médiu je nutné individuálně otestovat na základě aplikace. Další detaily na vyžádání.

[Odkaz na produkt](#)

Ilustrace





Ilustrační obrázek



Délky kabelů 7,5 m

Utahovací moment 0,6 Nm

Family construction form M12

Závit M12 x 1

Kódování Y

Materiál PUR

Velikost klíče SW13

Utahovací moment 0,6 Nm

Family construction form M12

Závit M12 x 1

Kódování Y

Materiál PUR

OBCHODNÍ ÚDAJE

ECLASS-6.0 27061801

ECLASS-6.1 27060307

ECLASS-7.0 27060307

ECLASS-8.0 27060307

ECLASS-9.0 27060307

ECLASS-10.1 27060307

ECLASS-11.1 27060307

ECLASS-12.0 27060307

ETIM-5.0 EC001855

Balící množství 1

Číslo celního sazebníku 85444290

GTIN 4048879643344

Elektrické údaje | Napájení

Provozní napětí AC max. 50 V

Provozní napětí DC max. 50 V

Provozní napětí AC (certifikace UL) 30 V

Provozní napětí DC (certifikace UL) 30 V

Provozní proud na datový kontakt max. 0,5 A

Provozní proud na napájecí kontakt max. 6 A

Technické údaje Průmyslová komunikace	
Převodní parametry	CAT5, Class D (ISO/IEC 11801:2002), (EN 50173-1)
Přenosová rychlost max.	100 MBit/s
Průmyslová komunikace ethernetová funkcionality	
Duplexně	Full duplex
Ochrana přístroje Elektrický	
Druh krytí (EN IEC 60529)	IP67
Druh krytí, doplňková podmínka	připojeno, šroubované
Stupeň znečištění	3
Jmenovité impulzní výdržné napětí	0,8 kV
Skupina izolačních materiálů (IEC 60664-1)	I
Mechanické údaje Materiálové údaje	
Povrchová úprava aretace	Nickeled
Materiál zámku	Zinkový tlakový odlitek
Mechanické údaje Montážní údaje	
Montáž	připojeno, šroubované, Ochrana proti vibracím
Vlastnosti prostředí Klimaticky	
Provozní teplota min.	-25 °C
Provozní teplota max.	85 °C
Additional condition temperature range	depending on cable quality
Important installation notes	
Note on strain relief	Protect the connectors by suitable measures from mechanical loads, e.g. by the usage of cable ties.
Note on bending radius	Attention: Observe the permissible bending radii when laying cables, as the IP protection class can be endangered by excessive bending forces.
Installation Cable	
wire arrangement	černá, , bílá, modrá, (oranžovobílá, zelená, oranžová, zelenobílý)
Identifikace kabelu	805
Barva kabelu	zelená
Type of Certificate	cURus
Amount stranding	1
Stranding	4 wires o 1 Filler twisted
Amount stranding (type 2)	1
Stranding (type 2)	4 wires o Splétaný svazek s Filler twisted
Stínění kabelu (druh)	Měděné pletivo, pozinkované
Stínění kabelu (zakrytí)	85 %
Párové stínění (druh)	Měděné pletivo, pozinkované
Bandážování	Fleece, Foil
Filler	ano
wire arrangement	černá, , bílá, modrá, (oranžovobílá, zelená, oranžová, zelenobílý)
Cable weigth	107,8 g/m
Materiál plášť	PUR
Tvrдость Shore plášť	90 ± 5 Shore A
Absence přídatných látek (plášť)	bezolověné provedení, bez obsahu kadmia, Bez obsahu chlor-fluorovaných uhlovodíků, bez halogenů, bez obsahu silikonu
Outer-diameter (jacket)	8,1 mm
Tolerance outer diameter (sheath)	± 5 %
Material wire insulation	PP
Amount wires	4
Outer diameter insulation	1,5 mm
Outer diameter tolerance core insulation	± 5 %
Shore hardness wire insulation	55 ± 5 Shore D

Ingredient freeness wire insulation	bezolověné provedení, bez obsahu kadmia, Bez obsahu chlor-fluorovaných uhlovodíků, bez halogenů, bez obsahu silikonu
Amount strands (wire)	19
Diameter of single wires	20 AWG
Conductor crosssection (wire)	20 AWG
Material conductor wire	Měděná licna, holá
Material wire insulation (Data)	PP
Outer diameter wire insulation (Data)	1,1 mm
Tolerance outer diameter wire insulation (data)	± 5 %
Shore hardness wire insulation (Data)	55 ± 5 Shore D
Ingredient freeness wire insulation (Data)	bezolověné provedení, bez obsahu kadmia, Bez obsahu chlor-fluorovaných uhlovodíků, bez halogenů, bez obsahu silikonu
Amount wires (Data)	4
Amount strands wire (Data)	19
Diameter of single wires (Data)	26 AWG
Conductor crosssection wire (Data)	26 AWG
Material conductor wire (Data)	Měděná licna, holá
Jmenovité napětí AC max.	60 V
Proudová zatížitelnost (norma)	podle DIN VDE 0298-4
Proudová zatížitelnost min. žíla	5,9 A
Proudová zatížitelnost min. žíla (data)	2 A
Characteristic impedance	100 Ω ± 15 % @ 1 MHz
Electrical resistance line constant wire	35 Ω/km
Electrical resistance coating wire (Data)	140 Ω/km
Stálé střídavé napětí (žíla - žíla)	1 kV @ 60 s
Elektrická konstanta vedení (drát - drát)	52000 pF/km
Stálé střídavé napětí (žíla - plášť)	1 kV @ 60 s
Stálé střídavé napětí (žíla - plášť)	1 kV @ 60 s
Odpor izolace	5000 MΩ
Provozní teplota min. (pevná instalace)	-50 °C
Provozní teplota max. (pevná instalace)	80 °C / 90 °C @ 10000 h Provoz
Provozní teplota min. (pohyblivá instalace)	-40 °C
Provozní teplota max. (pohyblivá instalace)	80 °C / 90 °C @ 10000 h Provoz
Odolnost proti šíření plamene	UL 1581 § 1100 FT2 IEC 60332-2-2 UL 1581 § 1090
chemical resistance	dobrá, závislá na použití
Odolnost proti benzínu	dobrá, závislá na použití
Oil resistance	dobrá, závislá na použití DIN EN 60811-404
Poloměr v ohybu (instalace)	x Outer diameter
Poloměr ohybu (pevné uložení)	5 x Outer diameter
Poloměr ohnutí (při pohybu)	10 x Outer diameter
Počet ohybových cyklů (vlečný řetěz)	5 Mio.
Pojezdová dráha (vlečný řetěz)	5 m
Pojezdová rychlost (vlečný řetěz)	3,3 m/s
Počet torzních cyklů	2 Mio.
Namáhání v krutu	± 30 °/m
Torzní rychlost	35 Cykly/min