

7/8" M primy / 7/8" F primy

PUR, sedy, delka 18,0m

Samec přímý – samici přímou

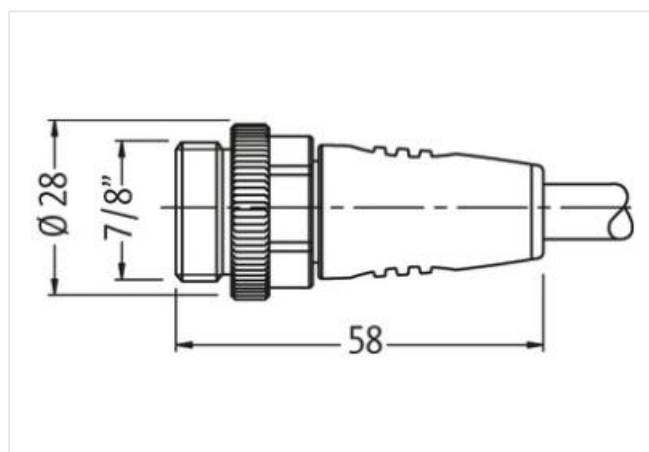
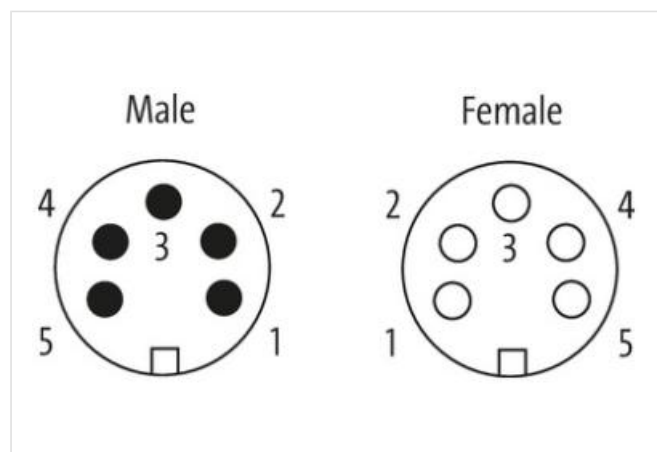
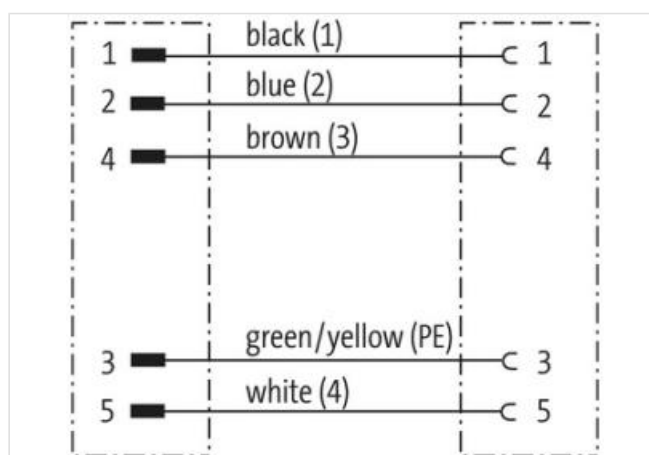
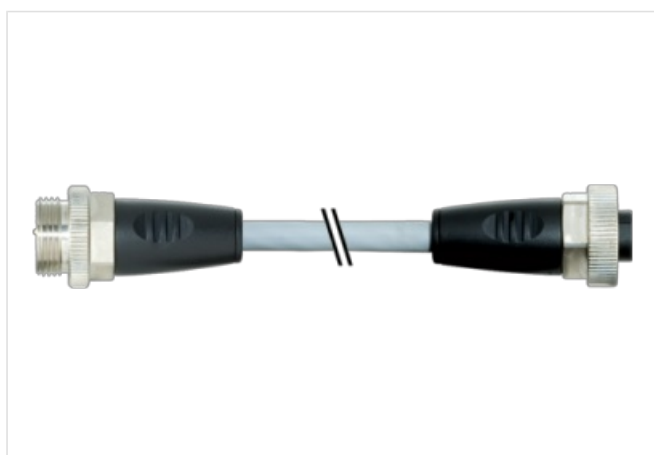
7/8" – 7/8", 5-pin

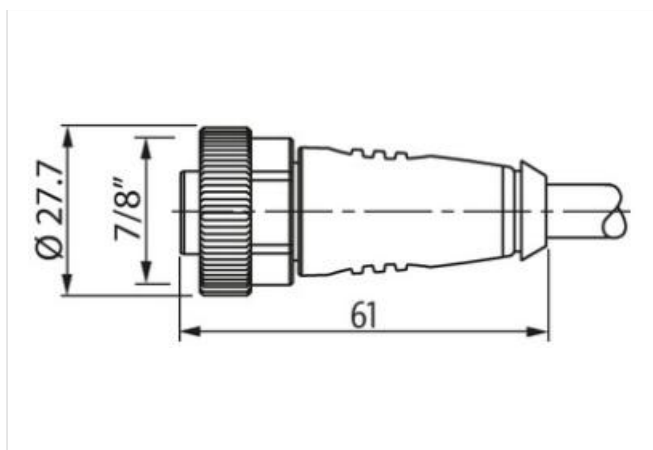
Napájecí kabel

Další délky kabelů na vyžádání.

Plastové pouzdro s dobrou odolností proti chemickým látkám a olejům

Odolnost vůči agresivnímu médiu je nutné individuálně otestovat na základě aplikace. Další detaily na vyžádání.

Odkaz na produkt**Ilustrace**



Ilustrační obrázek



Délky kabelů	18 m
--------------	------

Utahovací moment	1,5 Nm
------------------	--------

Závit	7/8"
-------	------

Utahovací moment	1,5 Nm
------------------	--------

Závit	7/8"
-------	------

OBCHODNÍ ÚDAJE

ECLASS-6.0	27279218
------------	----------

ECLASS-6.1	27279218
------------	----------

ECLASS-7.0	27279218
------------	----------

ECLASS-8.0	27279218
------------	----------

ECLASS-9.0	27060327
------------	----------

ECLASS-10.1	27060311
-------------	----------

ECLASS-11.1	27060311
-------------	----------

ECLASS-12.0	27060327
-------------	----------

ETIM-5.0	EC001855
----------	----------

Balící množství	1
-----------------	---

Číslo celního sazebníku	85444290
-------------------------	----------

GTIN	4048879436366
------	---------------

Elektrické údaje | Napájení

Provozní proud na kontakt max.	12 A
--------------------------------	------

Current phase - neutral	230 V
-------------------------	-------

Current phase - phase	400 V
-----------------------	-------

Ochrana přístroje | Elektrický

Druh krytí (EN IEC 60529)	IP67
---------------------------	------

Druh krytí, doplňková podmínka	připojeno, šroubované
--------------------------------	-----------------------

Jmenovité impulzní výdržné napětí	3 kV
-----------------------------------	------

Mechanické údaje | Montážní údaje

Montáž	připojeno, šroubované, Ochrana proti vibracím
--------	---

Vlastnosti prostředí | Klimaticky

Provozní teplota min.	-25 °C
-----------------------	--------

Provozní teplota max.	85 °C
Additional condition temperature range	depending on cable quality

Important installation notes

Note on strain relief	Protect the connectors by suitable measures from mechanical loads, e.g. by the usage of cable ties.
Note on bending radius	Attention: Observe the permissible bending radii when laying cables, as the IP protection class can be endangered by excessive bending forces.

Installation | Cable

wire arrangement	bílá 4, 3, zelenožlutá, modrá 2, černá 1
Identifikace kabelu	965
Printing color of wire insulation	černá (s bílou izolací), bílá (s černou izolací), černá (izolace hnědá), černá (izolační modrá)
Barva kabelu	šedý
Amount stranding	1
Stranding	5 wires o Filler twisted
Filler	ano
wire arrangement	bílá 4, 3, zelenožlutá, modrá 2, černá 1
Cable weight	86,9 g/m
Materiál pláště	PUR
Tvrdość Shore pláště	90 ± 5 Shore A
Absence přídavných látek (pláště)	bezolověné provedení, bez obsahu kadmia, Bez obsahu chlor-fluorovaných uhlovodíků, bez obsahu silikonu
Outer-diameter (jacket)	7,2 mm
Tolerance outer diameter (sheath)	± 5 %
Materiál vnitřního pláště	PVC
Barva (vnitřní pláště)	šedý
Material wire insulation	PP
Amount wires	5
Outer diameter insulation	2 mm
Outer diameter tolerance core insulation	± 5 %
Shore hardness wire insulation	60 ± 5 Shore D
Ingredient freeness wire insulation	bezolověné provedení, Bez obsahu chlor-fluorovaných uhlovodíků, bez halogenů
Printing color of wire insulation	černá (s bílou izolací), bílá (s černou izolací), černá (izolace hnědá), černá (izolační modrá)
Amount strands (wire)	28
Diameter of single wires	0,205 mm
Conductor crosssection (wire)	1 mm ²
Material conductor wire	Měděná licna, holá
Conductor type (wire)	Licna třídy 5
Jmenovité napětí AC max.	600 V
Proudová zatížitelnost (norma)	podle DIN VDE 0298-4
Proudová zatížitelnost min. žíla	11,3 A
Electrical resistance line constant wire	19,5 Ω/km @ 20 °C
Stálé střídavé napětí (žíla - žíla)	3 kV @ 60 s
Stálé střídavé napětí (žíla - pláště)	3 kV @ 60 s
Provozní teplota min. (pevná instalace)	-30 °C
Provozní teplota max. (pevná instalace)	70 °C
Provozní teplota min. (pohyblivá instalace)	-5 °C
Provozní teplota max. (pohyblivá instalace)	70 °C
Odolnost proti šíření plamene	IEC 60332-2-2 UL 1581 § 1100 FT2 UL 1581 § 1090
chemical resistance	dobrá, závislá na použití
Odolnost proti benzínu	dobrá, závislá na použití
Oil resistance	dobrá, závislá na použití DIN EN 60811-404
Poloměr ohybu (pevné uložení)	7,5 x Outer diameter
Poloměr ohnutí (při pohybu)	10 x Outer diameter