

M12 male 0° / male 0° shielded X-cod. V2 Gigabit

PUR 4x2xAWG24 shielded gn UL+drag ch. 3.5m

Samec přímý – samec přímý

M12 – M12, 8-pin

X-coded

Stíněný

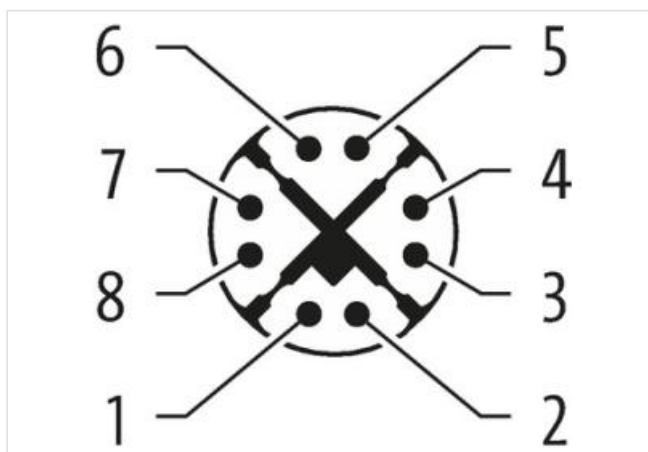
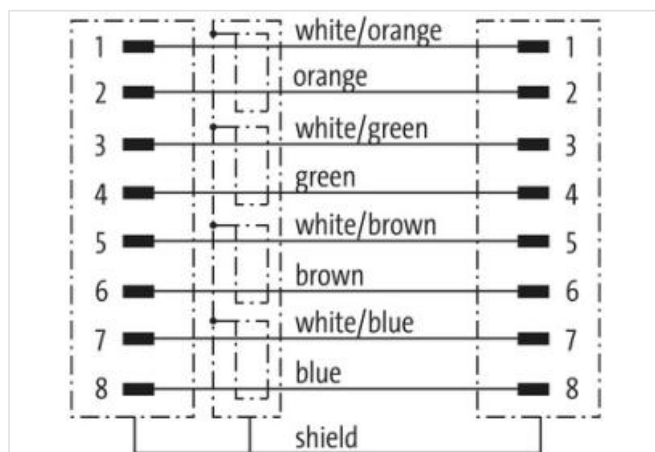
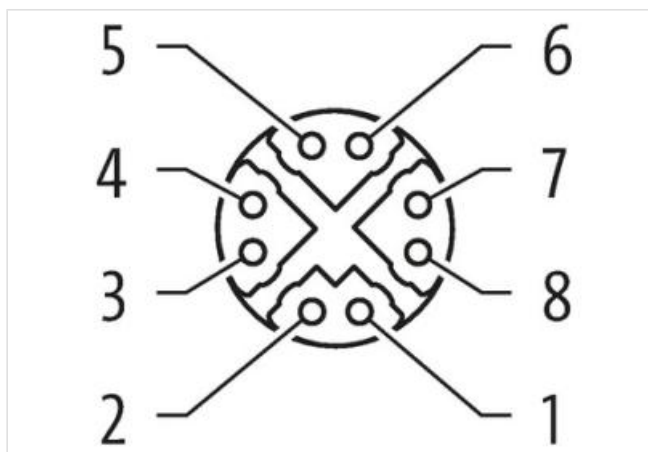
s kabelovou průchodkou

Maximální délka při kanálovém přenosu činí 45m

dobrá odolnost vůči chemikáliím a oleji (odolnost proti oleji neplatí pro použití kabelů s PVC pláštěm)

Odolnost vůči agresivnímu médiu je nutné individuálně otestovat na základě aplikace. Další detaily na vyžádání.

Další délky kabelů na vyžádání.

[Odkaz na produkt](#)**Ilustrace**

Ilustrační obrázek

| | |
|---------------------------|-----------------------|
| Délky kabelů | 3,5 m |
| Utahovací moment | 0,6 Nm |
| Montáž | připojeno, šroubované |
| Povrchová úprava kontaktu | pozlacený |
| Family construction form | M12 |

| | |
|--------------------------------------|--------------|
| Závit | M12 x 1 |
| Vhodné pro vlnité hadice (vnitřní Ø) | 12 mm |
| Kabelový vývod | přímý |
| Kódování | X |
| Materiál kontakt | Slitina mědi |
| Počet pinů | 8 |
| Velikost klíče | SW13 |
| Druh krytí (EN IEC 60529) | IP65, IP67 |

| | |
|--------------------------------------|-----------------------|
| Utahovací moment | 0,6 Nm |
| Montáž | připojeno, šroubované |
| Povrchová úprava kontaktu | pozlacený |
| Family construction form | M12 |
| Závit | M12 x 1 |
| Vhodné pro vlnité hadice (vnitřní Ø) | 12 mm |
| Kabelový vývod | přímý |
| Kódování | X |
| Materiál kontakt | Slitina mědi |
| Počet pinů | 8 |
| Velikost klíče | SW13 |
| Druh krytí (EN IEC 60529) | IP65, IP67 |

OBCHODNÍ ÚDAJE

| | |
|-------------------------|---------------|
| ECLASS-6.0 | 27061801 |
| ECLASS-6.1 | 27060307 |
| ECLASS-7.0 | 27060307 |
| ECLASS-8.0 | 27060307 |
| ECLASS-9.0 | 27060307 |
| ECLASS-10.1 | 27060307 |
| ECLASS-11.1 | 27060307 |
| ECLASS-12.0 | 27060307 |
| ETIM-5.0 | EC001855 |
| Balicí množství | 1 |
| Číslo celního sazebníku | 85444290 |
| GTIN | 4048879875790 |

Elektrické údaje | Napájení

| | |
|-------------------------|-------|
| Provozní napětí AC max. | 50 V |
| Provozní napětí DC max. | 60 V |
| Provozní proud max. | 0,5 A |

Technické údaje | Průmyslová komunikace

| | |
|-------------------------|-----------|
| Převodní parametry | CAT6A |
| Přenosová rychlost max. | 10 GBit/s |

Ochrana přístroje | Elektricky

| | |
|--|--------|
| Stupeň znečištění | 3 |
| Jmenovité impulzní výdržné napětí | 1,5 kV |
| Skupina izolačních materiálů (IEC 60664-1) | I |

Mechanické údaje | Materiálové údaje

| | |
|--------------------------|-------------------------|
| Povrchová úprava aretace | nickel plated |
| Materiál zámku | Zinkový tlakový odlitek |

Vlastnosti prostředí | Klimaticky

| | |
|--|----------------------------|
| Provozní teplota min. | -25 °C |
| Provozní teplota max. | 85 °C |
| Additional condition temperature range | depending on cable quality |

| Important installation notes | |
|---|---|
| Note on strain relief | Protect the connectors by suitable measures from mechanical loads, e.g. by the usage of cable ties. |
| Note on bending radius | Attention: Observe the permissible bending radii when laying cables, as the IP protection class can be endangered by excessive bending forces. |
| Výrobní standard | DIN EN 61076-2-109 (M12) |
| Installation Cable | |
| wire arrangement | (modro-bílá, modrá), (hnědobílá,), (zelenobílý, zelená), (oranžovobílá, oranžová) |
| Identifikace kabelu | 826 |
| Barva kabelu | zelená |
| Type of Certificate | cURus |
| Amount stranding | 4 |
| Stranding | 2 wires twisted |
| Stranding (type 2) | 4 Slané svazky o Insulation element twisted |
| Stínění kabelu (druh) | Měděné pletivo, pozinkované |
| Stínění kabelu (zakrytí) | 85 % |
| Bandážování | Fleece, Foil |
| Filler | Insulation element |
| wire arrangement | (modro-bílá, modrá), (hnědobílá,), (zelenobílý, zelená), (oranžovobílá, oranžová) |
| Cable weight | 116,6 g/m |
| Materiál pláště | PUR |
| Tvrdost Shore pláště | 90 Shore A |
| Absence přídatných látek (pláště) | bezolověné provedení, bez obsahu kadmia, Bez obsahu chlor-fluorovaných uhlovodíků, bez halogenů, bez obsahu silikonu |
| Outer-diameter (jacket) | 8,9 mm |
| Tolerance outer diameter (sheath) | ± 5 % |
| Materiál vnitřního pláště | TPE-V |
| Barva (vnitřní pláště) | natur |
| Material wire insulation | PP |
| Amount wires | 8 |
| Outer diameter insulation | 1,05 mm |
| Outer diameter tolerance core insulation | ± 5 % |
| Shore hardness wire insulation | 61 Shore D |
| Amount strands (wire) | 7 |
| Diameter of single wires | 24 AWG |
| Conductor crosssection (wire) | 24 AWG |
| Material conductor wire | Měděná licna, holá |
| Jmenovité napětí AC max. | 300 V |
| Proudová zatížitelnost (norma) | podle DIN VDE 0298-4 |
| Proudová zatížitelnost min. žíla | 3 A |
| Characteristic impedance | 100 Ω ± 15 % MHz |
| Electrical resistance line constant wire | 87,6 Ω/km @ 20 °C |
| Stálé střídavé napětí (žíla - žíla) | 2 kV @ 60 s |
| Elektrická konstanta vedení (drát - drát) | 52000 pF/km |
| Stálé střídavé napětí (žíla - pláště) | 2 kV @ 60 s |
| Stálé střídavé napětí (žíla - pláště) | 2 kV @ 60 s |
| Provozní teplota min. (pevná instalace) | -40 °C |
| Provozní teplota max. (pevná instalace) | 80 °C |
| Provozní teplota min. (pohyblivá instalace) | -20 °C |
| Provozní teplota max. (pohyblivá instalace) | 70 °C |
| Odolnost proti šíření plamene | UL 1581 § 1090 IEC 60332-2-2 UL 1581 § 1100 FT2 |
| chemical resistance | dobrá, závislá na použití |
| Odolnost proti benzínu | dobrá, závislá na použití |
| Oil resistance | dobrá, závislá na použití DIN EN 60811-404 |

| | |
|--------------------------------------|---------------------|
| Poloměr ohybu (pevné uložení) | 8 x Outer diameter |
| Poloměr ohnutí (při pohybu) | 15 x Outer diameter |
| Počet ohybových cyklů (vlečný řetěz) | 2 Mio. @ 25 °C |
| Pojezdová dráha (vlečný řetěz) | 5 m @ 25 °C |
| Pojezdová rychlost (vlečný řetěz) | 3 m/s @ 25 °C |
| Počet torzních cyklů | 1 Mio. |
| Namáhání v krutu | ± 180 °/m |