

MSUD double valve plug form CI 9,4mm with cable

PVC 4x0.75 bk 10m

Typ CI (9.4 mm)

24 V AC $\pm 20\%$ / DC $\pm 25\%$

Odrušovací dioda

Připojovací kabel L = 150 mm

bez kabelového pláště

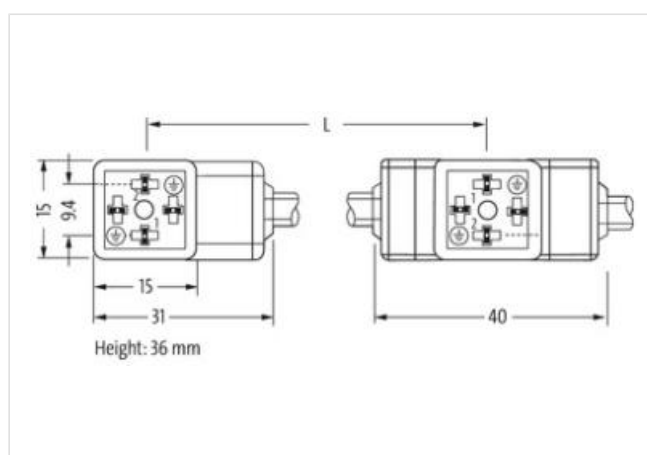
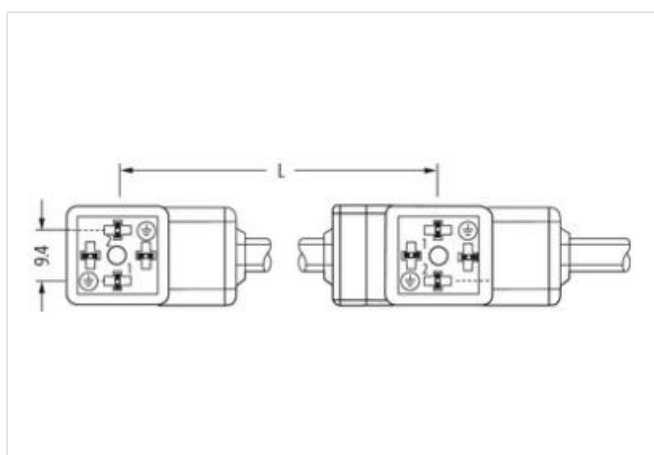
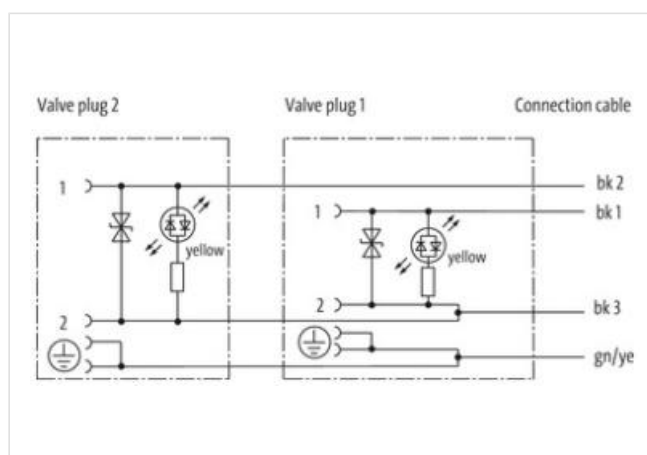
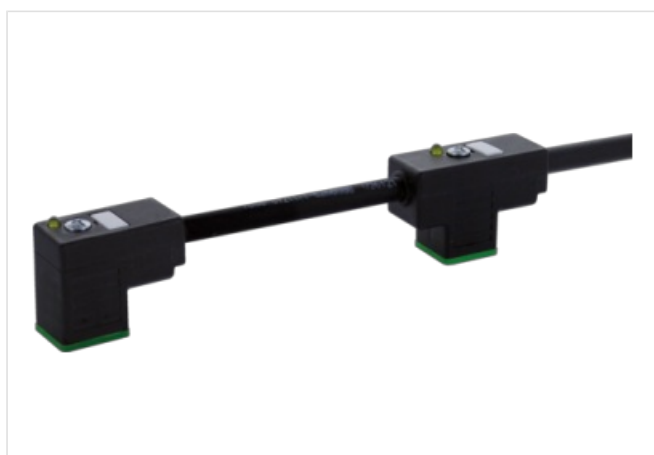
Plastové pouzdro s dobrou odolností proti chemickým látkám a olejům

Odolnost vůči agresivnímu médiu je nutné individuálně otestovat na základě aplikace. Další detaily na vyžádání.

Další délky kabelů na vyžádání.

Odkaz na produkt

Ilustrace



Ilustrační obrázek

Délky kabelů	10 m
Utahovací moment	0,4 Nm
Montáž	připojeno, šroubované
Povrchová úprava kontaktu	postříbené
Family construction form	MSUD
Závít	M2.5

Materiál kontakt	Slitina mědi
Materiál	PBT
Počet pinů	4
Utahovací moment	
Utahovací moment	0,4 Nm
Family construction form	MSUD
Závit	M2.5
Materiál	PBT
Počet pinů	4
OBCHODNÍ ÚDAJE	
ECLASS-6.0	27279218
ECLASS-7.0	27279218
ECLASS-8.0	27279218
ECLASS-9.0	27060311
ECLASS-10.1	27060312
ECLASS-11.1	27060312
ECLASS-12.0	27060312
ETIM-5.0	EC001855
Balící množství	1
Číslo celního sazebníku	85444290
GTIN	4048879792028
Elektrické údaje Napájení	
Provozní napětí AC	24 V
Provozní napětí AC min.	19,2 V
Provozní napětí AC max.	28,8 V
Provozní napětí DC	24 V
Provozní napětí DC min.	18 V
Provozní napětí DC max.	30 V
Vypínací špičkové napětí max.	55 V
Provozní proud na kontakt max.	4 A
Příkon max.	4 mA
Diagnostika	
Stavová indikační LED	žlutá
Ochrana přístroje Elektricky	
Druh krytí (EN IEC 60529)	IP67
Druh krytí, doplňková podmínka	připojeno, šroubované
Stupeň znečištění	3
Jmenovité impulzní výdržné napětí	0,8 kV
Skupina izolačních materiálů (IEC 60664-1)	I
Dodatečné odrušení	Odrušovací dioda
Technické údaje Mechanické údaje	
Kontura pro vlnitou hadici	bez
Mechanické údaje Materiálové údaje	
Barva pouzdra	černá
Materiál těsnění	PUR
Mechanické údaje Montážní údaje	
Montáž	připojeno, šroubované
Vlastnosti prostředí Klimaticky	
Provozní teplota min.	-25 °C
Provozní teplota max.	85 °C
Additional condition temperature range	depending on cable quality

Important installation notes	
Note on strain relief	Protect the connectors by suitable measures from mechanical loads, e.g. by the usage of cable ties.
Note on bending radius	Attention: Observe the permissible bending radii when laying cables, as the IP protection class can be endangered by excessive bending forces.
Installation Cable	
wire arrangement	černá 1, černá 2, černá 3, zelenožlutá
Identifikace kabelu	617
Typ kabelu	1
Printing color of wire insulation	bílá (s černou izolací)
Barva kabelu	černá
Amount stranding	1
Stranding	4 wires twisted
wire arrangement	černá 1, černá 2, černá 3, zelenožlutá
Cable weight	77,66 g/m
Materiál plášť	PVC
Tvrdost Shore plášť	80 ± 5 Shore A
Absence přídatných látek (plášť)	bezolověné provedení, bez obsahu kadmia, Bez obsahu chlor-fluorovaných uhlovodíků, bez obsahu silikonu
Outer-diameter (jacket)	6,5 mm
Tolerance outer diameter (sheath)	± 5 %
Material wire insulation	PVC
Amount wires	4
Outer diameter insulation	1,8 mm
Outer diameter tolerance core insulation	± 5 %
Shore hardness wire insulation	43 ± 5 Shore D
Material properties wire insulation	dobře strojově zpracovatelné
Ingredient freeness wire insulation	bezolověné provedení, bez obsahu kadmia, Bez obsahu chlor-fluorovaných uhlovodíků, bez obsahu silikonu
Printing color of wire insulation	bílá (s černou izolací)
Amount strands (wire)	24
Diameter of single wires	0,2 mm
Conductor crosssection (wire)	0,75 mm ²
Material conductor wire	Měděná licna, holá
Conductor type (wire)	Licna třídy 5
Max. rated voltage (conductor - conductor)	500 V
Max. rated voltage (conductor - ground)	300 V
Proudová zatížitelnost (norma)	podle DIN VDE 0298-4
Proudová zatížitelnost min. žíla	9,6 A
Electrical resistance line constant wire	26 Ω/km @ 20 °C
Stálé střídavé napětí (žíla - žíla)	3 kV @ 60 s
Stálé střídavé napětí (žíla - plášť)	3 kV @ 60 s
Provozní teplota min. (pevná instalace)	-30 °C
Provozní teplota max. (pevná instalace)	70 °C
Provozní teplota min. (pohyblivá instalace)	-5 °C
Provozní teplota max. (pohyblivá instalace)	70 °C
UV resistance	DIN EN ISO 4892-2 A
Odolnost proti šíření plamene	IEC 60332-2-2 UL 1581 § 1090 UL 1581 § 1100 FT2
chemical resistance	dobrá, závislá na použití
Odolnost proti benzínu	dobrá, závislá na použití
Oil resistance	DIN EN 60811-404 dobrá, závislá na použití
Poloměr ohybu (pevné uložení)	5 x Outer diameter
Poloměr ohnutí (při pohybu)	10 x Outer diameter