

RJ45 M přímý / RJ45 M přímý

PUR, stíněný, zelený, UL/CSA, délka 18,0m

Ethernet CAT5

Samec přímý – samec přímý

RJ45 – RJ45, 4-pin

stíněný

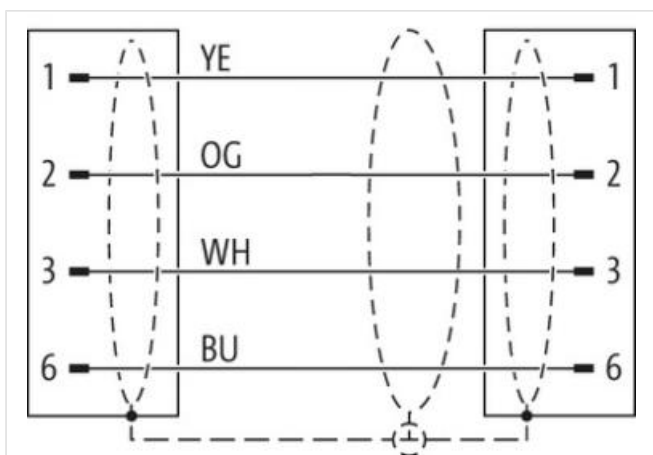
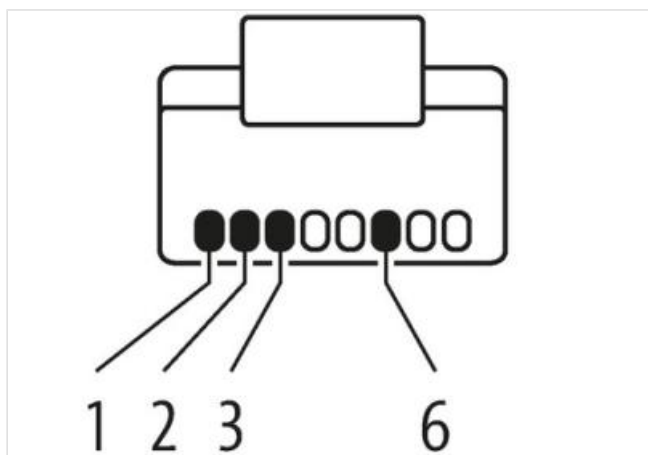
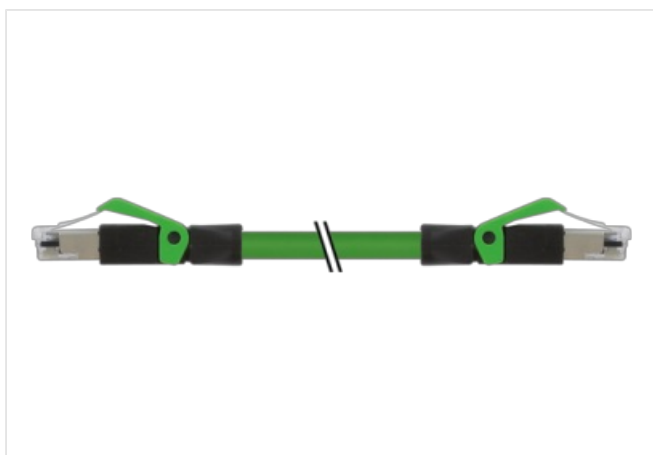
Další délky kabelů na vyžádání.

Plastové pouzdro s dobrou odolností proti chemickým látkám a olejům

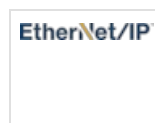
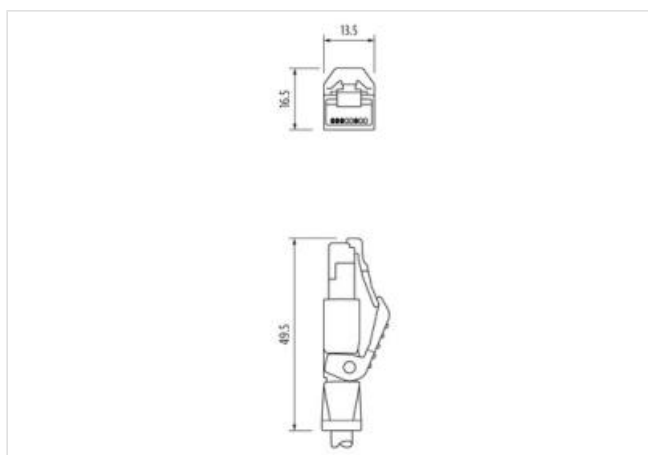
Odolnost vůči agresivnímu médiu je nutné individuálně otestovat na základě aplikace. Další detaily na vyžádání.

Odkaz na produkt

Ilustrace



Ilustrační obrázek



Délky kabelů

18 m

Montáž

připojeno

Family construction form	RJ45
Počet pinů	4
OBCHODNÍ ÚDAJE	
ECLASS-6.0	27061801
ECLASS-6.1	27060307
ECLASS-7.0	27060307
ECLASS-8.0	27060307
ECLASS-9.0	27060307
ECLASS-10.1	27060307
ECLASS-11.1	27060307
ECLASS-12.0	27060307
ETIM-5.0	EC002599
Balící množství	1
Číslo celního sazebníku	85444210
GTIN	4048879565028
Elektrické údaje Napájení	
Provozní napětí DC max.	60 V
Provozní proud na kontakt max.	1,5 A
Technické údaje Průmyslová komunikace	
Převodní parametry	CAT5e, Class D (ISO/IEC 11801:2002), (EN 50173-1)
Přenosová rychlost max.	100 MBit/s
Průmyslová komunikace ethernetová funkcionality	
Duplexně	Full duplex
Diagnostika	
Stavová indikační LED	ne
Ochrana přístroje Elektricky	
Druh krytí (EN IEC 60529)	IP20
Stupeň znečištění	3
Jmenovité impulzní výdržné napětí	1 kV
Skupina izolačních materiálů (IEC 60664-1)	I
Technické údaje Mechanické údaje	
Kontura pro vlnitou hadici	bez
Mechanické údaje Materiálové údaje	
Materiál pláště	PUR
Materiál zámku	PA
Mechanické údaje Montážní údaje	
Druh zajištění	Konektor snap-in
Vlastnosti prostředí Klimaticky	
Provozní teplota min.	-25 °C
Provozní teplota max.	85 °C
Additional condition temperature range	depending on cable quality
Important installation notes	
Note on strain relief	Protect the connectors by suitable measures from mechanical loads, e.g. by the usage of cable ties.
Note on bending radius	Attention: Observe the permissible bending radii when laying cables, as the IP protection class can be endangered by excessive bending forces.
Installation Cable	
wire arrangement	bílá, žlutá, modrá, oranžová
Identifikace kabelu	794
Barva kabelu	zelená

Type of Certificate	cURus
Amount stranding	1
Stranding	4 wires o Filler twisted
Stínění kabelu (druh)	Měděné pletivo, pozinkované
Stínění kabelu (zakrytí)	85 %
Bandážování	Fleece, Foil
Filler	ano
wire arrangement	bílá, žlutá, modrá, oranžová
Cable weight	75,87 g/m
Materiál pláště	PUR
Tvrdość Shore pláště	89 Shore A
Absence přídatných látek (pláště)	bezolověné provedení, bez obsahu kadmia, Bez obsahu chlor-fluorovaných uhlovodíků, bez halogenů, bez obsahu silikonu
Outer-diameter (jacket)	6,7 mm
Tolerance outer diameter (sheath)	± 5 %
Materiál vnitřního pláště	FRNC
Barva (vnitřní pláště)	bílá
Material wire insulation	PE
Amount wires	4
Outer diameter insulation	1,55 mm
Outer diameter tolerance core insulation	± 5 %
Shore hardness wire insulation	65 Shore D
Ingredient freeness wire insulation	bezolověné provedení, Bez obsahu chlor-fluorovaných uhlovodíků, bez halogenů
Amount strands (wire)	7
Diameter of single wires	22 AWG
Conductor crosssection (wire)	22 AWG
Material conductor wire	Měděná licna, holá
Jmenovité napětí AC max.	300 V
Proudová zatížitelnost (norma)	podle DIN VDE 0298-4
Proudová zatížitelnost min. žíla	4,8 A
Characteristic impedance	100 Ω ± 15 %
Electrical resistance line constant wire	55 Ω/km @ 20 °C
Stálé střídavé napětí (žíla - žíla)	2 kV @ 60 s
Elektrická konstanta vedení (drát - drát)	52000 pF/km
Stálé střídavé napětí (žíla - pláště)	2 kV @ 60 s
Stálé střídavé napětí (žíla - pláště)	2 kV @ 60 s
Provozní teplota min. (pevná instalace)	-40 °C
Provozní teplota max. (pevná instalace)	80 °C
Provozní teplota min. (pohyblivá instalace)	-30 °C
Provozní teplota max. (pohyblivá instalace)	70 °C
Odolnost proti šíření plamene	UL 1581 § 1090 IEC 60332-2-2 UL 1581 § 1100 FT2
chemical resistance	dobrá, závislá na použití
Odolnost proti benzínu	dobrá, závislá na použití
Oil resistance	dobrá, závislá na použití DIN EN 60811-404
Poloměr ohybu (pevné uložení)	6 x Outer diameter
Poloměr ohnutí (při pohybu)	12 x Outer diameter