

RJ45 male 0° / RJ45 male 0° Gigabit CO Powerlink

PUR 4x2xAWG26 shielded gn UL/CSA 2m

Gigabit

Samec přímý – samec přímý

RJ45 – RJ45, 8-pin

stíněný

Další délky kabelů na vyžádání.

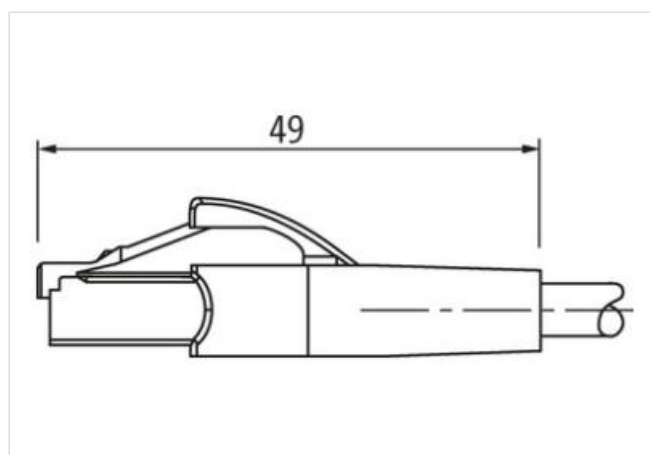
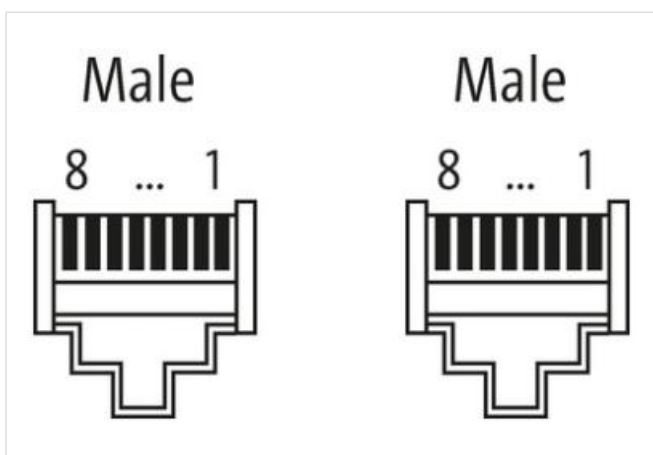
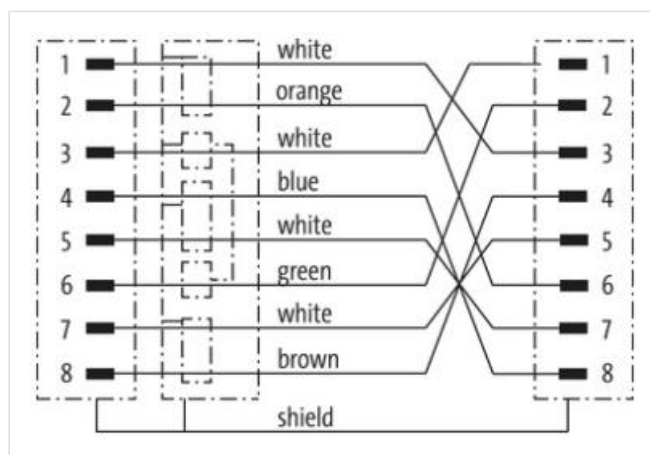
Plastové pouzdro s dobrou odolností proti chemickým látkám a olejům

Výrobek splňuje požadavky UN/ECE R118

Odolnost vůči agresivnímu médiu je nutné individuálně otestovat na základě aplikace. Další detaily na vyžádání.

Odkaz na produkt

Ilustrace



Ilustrační obrázek



Délky kabelů

2 m

Montáž	připojeno
Family construction form	RJ45
Kabelový vývod	přímý
Počet pinů	8
Druh krytí (EN IEC 60529)	IP20

Montáž	připojeno
Family construction form	RJ45
Kabelový vývod	přímý
Počet pinů	8
Druh krytí (EN IEC 60529)	IP20

OBCHODNÍ ÚDAJE

ECLASS-6.0	27061801
ECLASS-6.1	27060307
ECLASS-7.0	27060307
ECLASS-8.0	27060307
ECLASS-9.0	27060307
ECLASS-10.1	27060307
ECLASS-11.1	27060307
ECLASS-12.0	27060307
ETIM-5.0	EC002599
Balicí množství	1
Číslo celního sazebníku	85444210
GTIN	4048879865531

Elektrické údaje | Napájení

Provozní napětí DC max.	60 V
Provozní proud na kontakt max.	1,5 A

Technické údaje | Průmyslová komunikace

Převodní parametry	CAT6, Class EA (ISO/IEC 11801:2002), (EN 50173-1)
Přenosová rychlost max.	10 GBit/s

Diagnostika

Stavová indikační LED	ne
-----------------------	----

Instalace | Připojení

Zapojovací cykly min.	750
-----------------------	-----

Technické údaje | Mechanické údaje

Kontura pro vlnitou hadici	bez
----------------------------	-----

Mechanické údaje | Montážní údaje

Druh zajištění	Konektor snap-in
----------------	------------------

Vlastnosti prostředí | Klimaticky

Provozní teplota min.	-25 °C
Provozní teplota max.	55 °C
Additional condition temperature range	depending on cable quality

Important installation notes

Note on strain relief	Protect the connectors by suitable measures from mechanical loads, e.g. by the usage of cable ties.
Note on bending radius	Attention: Observe the permissible bending radii when laying cables, as the IP protection class can be endangered by excessive bending forces.

Installation | Cable

wire arrangement	(bílá, oranžová), (bílá, modrá), (bílá,), (bílá, zelená)
Identifikace kabelu	790
Barva kabelu	zelená
Type of Certificate	cURus

Amount stranding	4
Stranding	2 wires twisted
Amount stranding (type 2)	1
Stranding (type 2)	4 Slaněné svazky twisted
Stínění kabelu (druh)	Měděné pletivo, pozinkované
Stínění kabelu (zakrytí)	65 %
Bandážování	Foil
wire arrangement	(bílá, oranžová), (bílá, modrá), (bílá,), (bílá, zelená)
Cable weight	52,8 g/m
Materiál pláště	PUR
Tvrdość Shore pláště	89 Shore A
Absence přídatných látek (pláště)	bezolověné provedení, Bez obsahu chlor-fluorovaných uhlovodíků, bez halogenů
Outer-diameter (jacket)	6,4 mm
Tolerance outer diameter (sheath)	± 5 %
Material wire insulation	PE
Amount wires	8
Outer diameter insulation	1,05 mm
Outer diameter tolerance core insulation	± 5 %
Shore hardness wire insulation	65 Shore D
Ingredient freeness wire insulation	bezolověné provedení, Bez obsahu chlor-fluorovaných uhlovodíků, bez halogenů
Amount strands (wire)	7
Diameter of single wires	26 AWG
Conductor crosssection (wire)	26 AWG
Material conductor wire	Měděná lícna, holá
Jmenovité napětí AC max.	125 V
Proudová zatížitelnost (norma)	podle DIN VDE 0298-4
Proudová zatížitelnost min. žíla	2 A
Electrical resistance line constant wire	140 Ω/km @ 20 °C
Stálé střídavé napětí (žíla - žíla)	2 kV @ 60 s
Elektrická konstanta vedení (drát - drát)	44000 pF/km
Stálé střídavé napětí (žíla - pláště)	2 kV @ 60 s
Stálé střídavé napětí (žíla - pláště)	2 kV @ 60 s
Odpor izolace	5000 MΩ × km
Provozní teplota min. (pevná instalace)	-40 °C
Provozní teplota max. (pevná instalace)	80 °C
Provozní teplota min. (pohyblivá instalace)	-30 °C
Provozní teplota max. (pohyblivá instalace)	70 °C
Odolnost proti šíření plamene	IEC 60332-2-2 UL 1581 § 1100 FT2 UL 1581 § 1090
chemical resistance	dobrá, závislá na použití
Odolnost proti benzínu	dobrá, závislá na použití
Oil resistance	dobrá, závislá na použití DIN EN 60811-404
Poloměr ohybu (pevné uložení)	8 x Outer diameter
Poloměr ohnutí (při pohybu)	10 x Outer diameter