

### RJ45 M primý / RJ45 M primý - Cabinet-Line, 8-pin

FRNC/LS0H, stíněný, červený, délka 12,5m

Ethernet CAT6A

Samec přímý – samec přímý

RJ45 – RJ45, 8-pin

stíněný

bez kabelového pláště

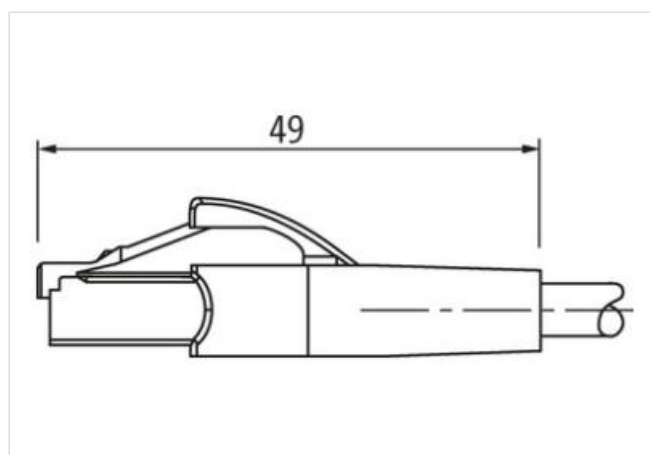
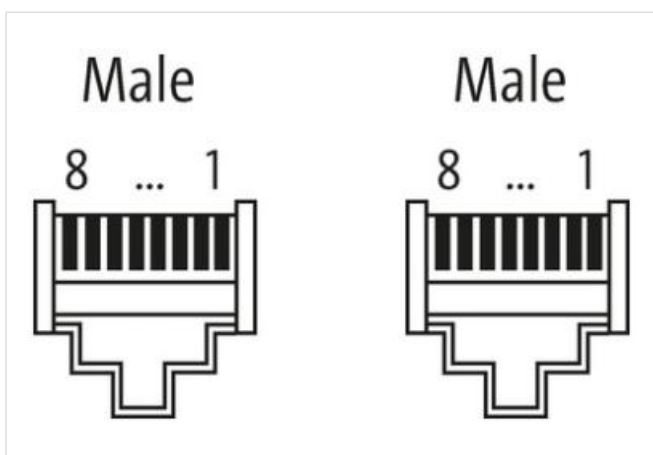
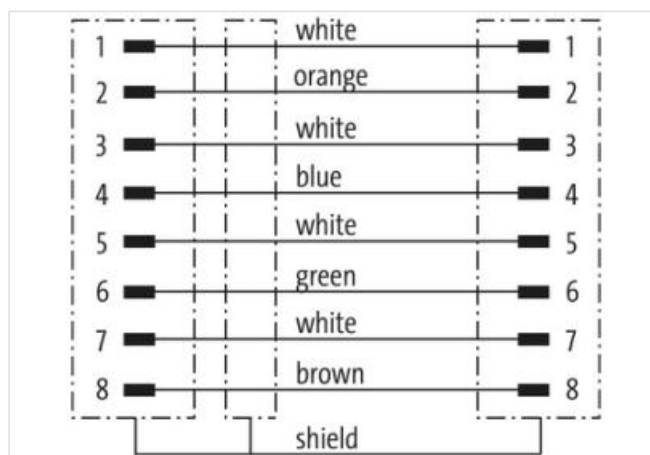
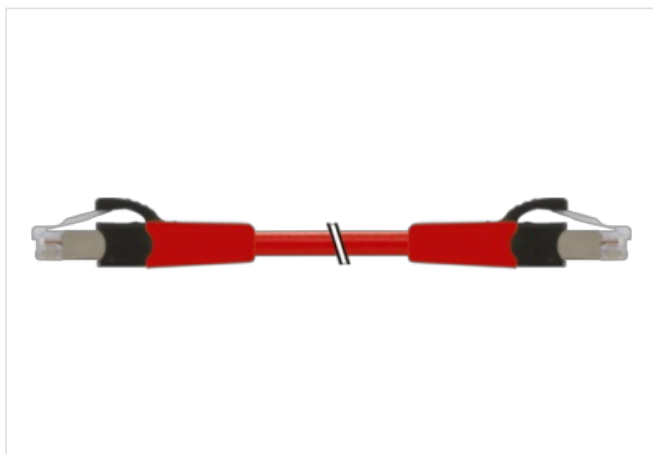
Další délky kabelů na vyžádání.

Plastové pouzdro s dobrou odolností proti chemickým látkám a olejům

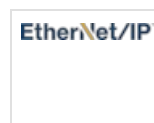
Odolnost vůči agresivnímu médiu je nutné individuálně otestovat na základě aplikace. Další detaily na vyžádání.

### [Odkaz na produkt](#)

#### Ilustrace



Ilustrační obrázek



Délky kabelů

12,5 m

Montáž	připojeno
Family construction form	RJ45
Montáž	připojeno
<b>OBCHODNÍ ÚDAJE</b>	
ECLASS-6.0	27061801
ECLASS-6.1	27060307
ECLASS-7.0	27060307
ECLASS-8.0	27060307
ECLASS-9.0	27060307
ECLASS-10.1	27060307
ECLASS-11.1	27060307
ECLASS-12.0	27060307
ETIM-5.0	EC002599
Balící množství	1
Číslo celního sazebníku	85444210
GTIN	4048879594769
<b>Elektrické údaje   Napájení</b>	
Provozní napětí DC max.	60 V
Provozní napětí DC max. (certifikace UL)	25 V
Provozní proud na kontakt max.	1,5 A
<b>Technické údaje   Průmyslová komunikace</b>	
Převodní parametry	CAT6A
<b>Diagnostika</b>	
Stavová indikační LED	ne
<b>Ochrana přístroje   Elektricky</b>	
Druh krytí (EN IEC 60529)	IP20
Stupeň znečištění	3
Jmenovité impulzní výdržné napětí	1 kV
Skupina izolačních materiálů (IEC 60664-1)	I
<b>Technické údaje   Mechanické údaje</b>	
Kontura pro vlnitou hadici	bez
<b>Mechanické údaje   Materiálové údaje</b>	
Materiál pláště	PUR
Materiál zámků	PA
<b>Mechanické údaje   Montážní údaje</b>	
Druh zajištění	Konektor snap-in
<b>Vlastnosti prostředí   Klimaticky</b>	
Provozní teplota min.	-25 °C
Provozní teplota max.	85 °C
Additional condition temperature range	depending on cable quality
<b>Important installation notes</b>	
Note on strain relief	Protect the connectors by suitable measures from mechanical loads, e.g. by the usage of cable ties.
Note on bending radius	<b>Attention:</b> Observe the permissible bending radii when laying cables, as the IP protection class can be endangered by excessive bending forces.
<b>Installation   Cable</b>	
wire arrangement	bílá, modrá, bílá, oranžová, bílá, zelená, bílá,
Identifikace kabelu	578
Barva kabelu	červená
Amount stranding	4

Stranding	2 wires twisted
Amount stranding (type 2)	1
Stranding (type 2)	4 Slaněné svazky twisted
Stínění kabelu (druh)	Měděné pletivo, holé
wire arrangement	bílá, modrá, bílá, oranžová, bílá, zelená, bílá,
Materiál plášť	FRNC
Outer-diameter (jacket)	6 mm
Tolerance outer diameter (sheath)	± 5 %
Material wire insulation	FRNC
Amount wires	8
Amount strands (wire)	7
Diameter of single wires	27 AWG
Conductor crosssection (wire)	27 AWG
Material conductor wire	Měděná lícna, holá
Provozní teplota min. (pevná instalace)	-20 °C
Provozní teplota max. (pevná instalace)	60 °C
Provozní teplota min. (pohyblivá instalace)	0 °C
Provozní teplota max. (pohyblivá instalace)	50 °C
Odolnost proti šíření plamene	UL 1581 § 1090   IEC 60332-2-2   UL 1581 § 1100 FT2
chemical resistance	dobrá, závislá na použití
Odolnost proti benzínu	dobrá, závislá na použití
Oil resistance	dobrá, závislá na použití   DIN EN 60811-404
Poloměr ohnutí (při pohybu)	5 x Outer diameter