

RJ45 M primý / RJ45 M primý - Cabinet-Line, 8-pin

FRNC/LS0H, stíněný, modry, delka 1,5m

Ethernet CAT6A

Samec přímý – samec přímý

RJ45 – RJ45, 8-pin

stíněný

s kabelovou průchodkou

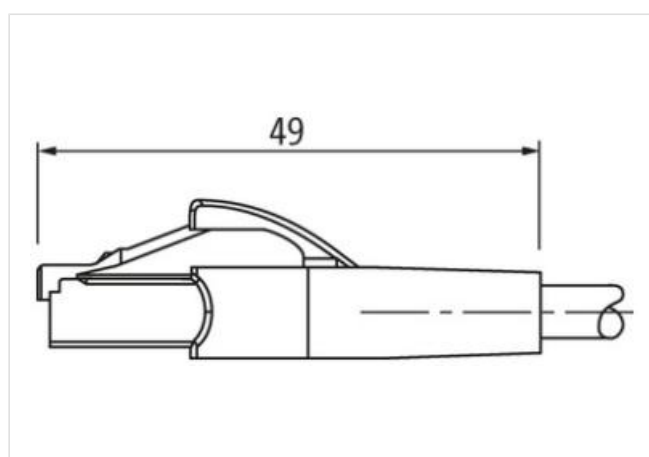
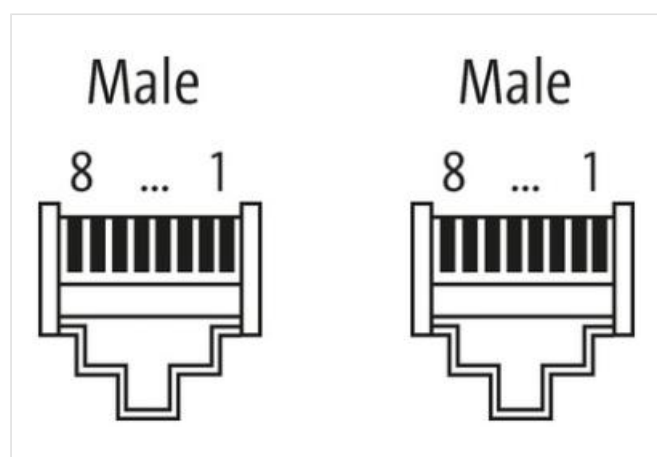
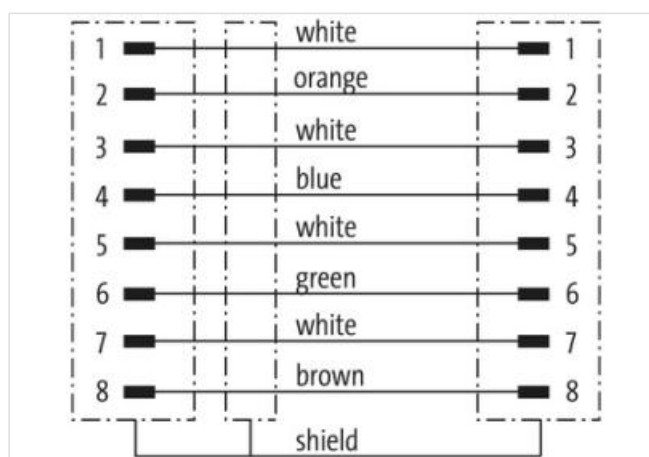
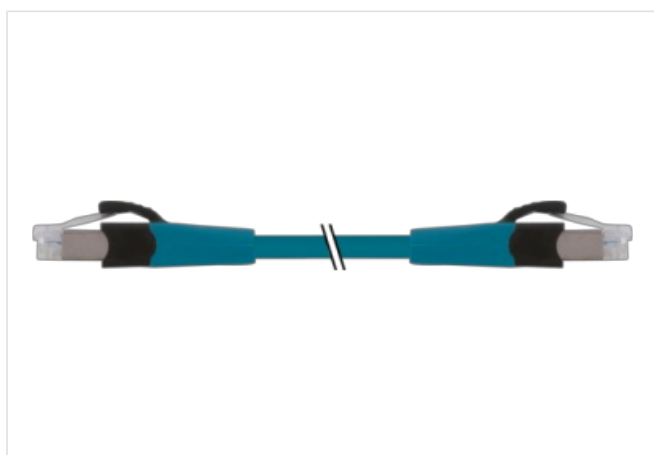
Další délky kabelů na vyžádání.

Plastové pouzdro s dobrou odolností proti chemickým látkám a olejům

Odolnost vůči agresivnímu médiu je nutné individuálně otestovat na základě aplikace. Další detaily na vyžádání.

Odkaz na produkt

Ilustrace



Ilustrační obrázek



Délky kabelů

1,5 m

Montáž	připojeno
Family construction form	RJ45

Montáž	připojeno
--------	-----------

OBCHODNÍ ÚDAJE

ECLASS-6.0	27061801
ECLASS-6.1	27060307
ECLASS-7.0	27060307
ECLASS-8.0	27060307
ECLASS-9.0	27060307
ECLASS-10.1	27060307
ECLASS-11.1	27060307
ECLASS-12.0	27060307
ETIM-5.0	EC002599
Balící množství	1
Číslo celního sazebníku	85444210
GTIN	4048879607834

Elektrické údaje | Napájení

Provozní napětí DC max.	60 V
Provozní napětí DC max. (certifikace UL)	25 V
Provozní proud na kontakt max.	1,5 A

Technické údaje | Průmyslová komunikace

Převodní parametry	CAT6A
--------------------	-------

Ochrana přístroje | Elektricky

Druh krytí (EN IEC 60529)	IP20
Stupeň znečištění	3
Jmenovité impulzní výdržné napětí	1 kV
Skupina izolačních materiálů (IEC 60664-1)	I

Technické údaje | Mechanické údaje

Kontura pro vlnitou hadici	bez
----------------------------	-----

Mechanické údaje | Materiálové údaje

Materiál pláště	PUR
Materiál zámku	PA

Mechanické údaje | Montážní údaje

Druh zajištění	Konektor snap-in
----------------	------------------

Vlastnosti prostředí | Klimaticky

Provozní teplota min.	-25 °C
Provozní teplota max.	85 °C
Additional condition temperature range	depending on cable quality

Important installation notes

Note on strain relief	Protect the connectors by suitable measures from mechanical loads, e.g. by the usage of cable ties.
Note on bending radius	Attention: Observe the permissible bending radii when laying cables, as the IP protection class can be endangered by excessive bending forces.

Installation | Cable

wire arrangement	bílá, modrá, bílá, oranžová, bílá, zelená, bílá,
Identifikace kabelu	878
Barva kabelu	modrá
Amount stranding	4
Stranding	2 wires twisted
Amount stranding (type 2)	1
Stranding (type 2)	4 Slaněné svazky twisted

Stínění kabelu (druh)	Měděné pletivo, holé
wire arrangement	bílá, modrá, bílá, oranžová, bílá, zelená, bílá,
Materiál plášť	FRNC
Outer-diameter (jacket)	6 mm
Tolerance outer diameter (sheath)	± 5 %
Material wire insulation	FRNC
Amount wires	8
Amount strands (wire)	7
Diameter of single wires	27 AWG
Conductor crosssection (wire)	27 AWG
Material conductor wire	Měděná lícna, holá
Provozní teplota min. (pevná instalace)	-20 °C
Provozní teplota max. (pevná instalace)	60 °C
Provozní teplota min. (pohyblivá instalace)	0 °C
Provozní teplota max. (pohyblivá instalace)	50 °C
Odolnost proti šíření plamene	UL 1581 § 1090 IEC 60332-2-2 UL 1581 § 1100 FT2
chemical resistance	dobrá, závislá na použití
Odolnost proti benzínu	dobrá, závislá na použití
Oil resistance	dobrá, závislá na použití DIN EN 60811-404
Poloměr ohnutí (při pohybu)	5 x Outer diameter