

M8 M primy / M8 F primy

PUR, černý, délka 10,0m

Samec přímý – samici přímou

Zinkový odlitek, s povrchovou úpravou Safe Cover

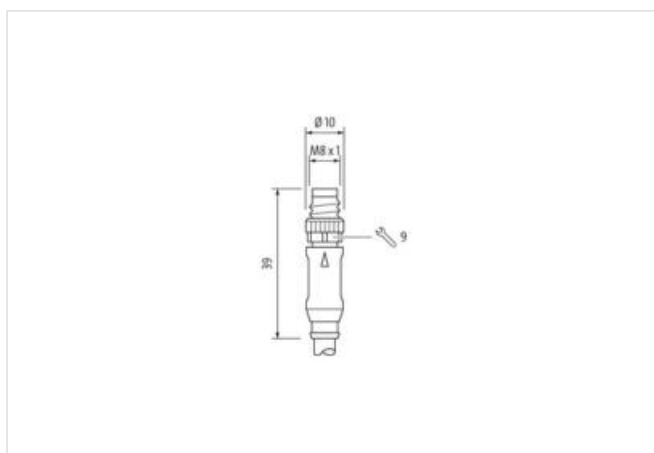
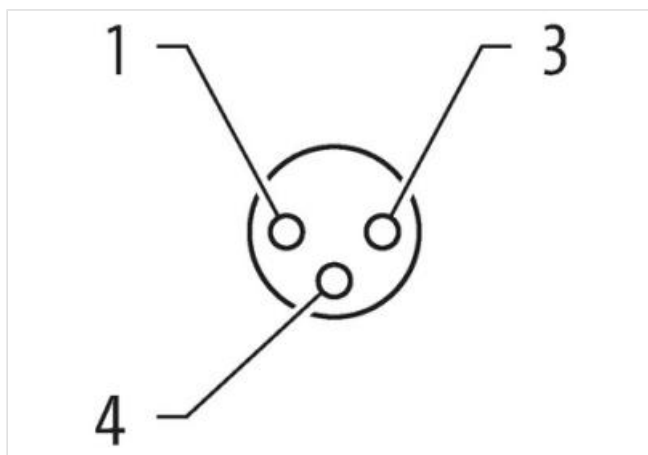
M8 – M8, 3-pin

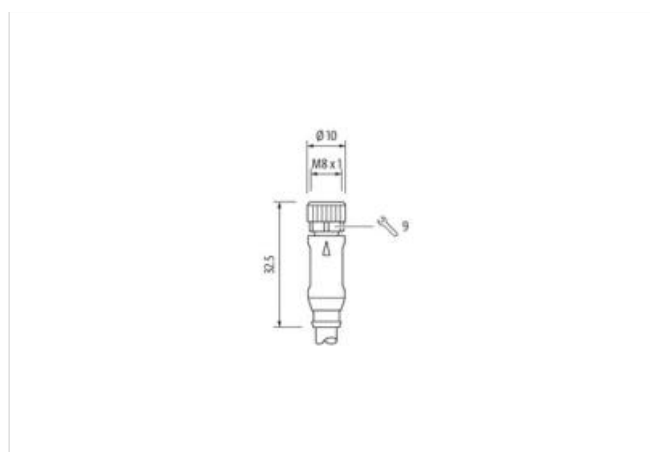
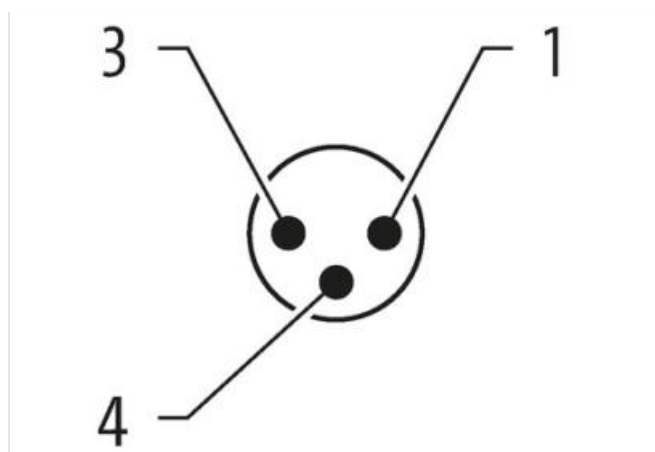
Obj.č. 7005 - M12 Lite - (plastový hexagonální šroub) na vyžádání

Další délky kabelů na vyžádání.

Plastové pouzdro s dobrou odolností proti chemickým látkám a olejům

Odolnost vůči agresivnímu médiu je nutné individuálně otestovat na základě aplikace. Další detaily na vyžádání.

Odkaz na produkt**Ilustrace**



Ilustrační obrázek



Délky kabelů	10 m
Utahovací moment	0,4 Nm
Montáž	připojeno, šroubované
Povrchová úprava kontaktu	pozlacený
Family construction form	M8
Závit	M8 x 1
Vhodné pro vlnité hadice (vnitřní Ø)	6,5 mm
Materiál kontakt	Slitina mědi
Počet pinů	3
Velikost klíče	SW9

Utahovací moment	0,4 Nm
Montáž	připojeno, šroubované
Povrchová úprava kontaktu	pozlacený
Family construction form	M8
Závit	M8 x 1
Materiál kontakt	Slitina mědi
Počet pinů	3

OBCHODNÍ ÚDAJE

ECLASS-6.0	27279218
ECLASS-7.0	27279218
ECLASS-8.0	27279218
ECLASS-9.0	27060311
ECLASS-10.1	27060311
ECLASS-11.1	27060311
ECLASS-12.0	27060311
ETIM-5.0	EC001855
Balící množství	1
Číslo celního sazebníku	85444290
GTIN	4048879348638

Elektrické údaje | Napájení

Provozní napětí AC max.	50 V
-------------------------	------

Provozní napětí DC max.	60 V
Provozní napětí AC (certifikace UL)	30 V
Provozní napětí DC (certifikace UL)	30 V
Provozní proud na kontakt max.	4 A

Diagnostika

Stavová indikační LED	ne
-----------------------	----

Ochrana přístroje | Elektricky

Druh krytí (EN IEC 60529)	IP65, IP67, IP68, IP66K
Druh krytí, doplňková podmínka	připojeno, šroubované
Stupeň znečištění	3
Jmenovité impulzní výdržné napětí	1,5 kV
Skupina izolačních materiálů (IEC 60664-1)	I

Mechanické údaje | Materiálové údaje

Povrchová úprava aretace	povrchová úprava Safe-Cover
Materiál těsnění	FKM
Materiál pláště	PUR
Materiál zámku	Zinkový tlakový odlitek

Mechanické údaje | Montážní údaje

Montáž	připojeno, šroubované, Ochrana proti vibracím
--------	---

Vlastnosti prostředí | Klimaticky

Provozní teplota min.	-25 °C
Provozní teplota max.	85 °C
Additional condition temperature range	depending on cable quality

Important installation notes

Note on strain relief	Protect the connectors by suitable measures from mechanical loads, e.g. by the usage of cable ties.
Note on bending radius	Attention: Observe the permissible bending radii when laying cables, as the IP protection class can be endangered by excessive bending forces.

Výrobní standard	DIN EN 61076-2-114 (M8)
------------------	-------------------------

Installation | Cable

wire arrangement	, černá, modrá
Identifikace kabelu	650
Typ kabelu	5
Barva kabelu	černá
Type of Certificate	cURus
Amount stranding	1
Stranding	3 wires twisted
wire arrangement	, černá, modrá
Cable weight	26,4 g/m
Materiál pláště	PUR
Tvrdość Shore pláště	58 ± 3 Shore D
Absence přídavných látek (pláště)	bezolověné provedení, bez obsahu kadmia, Bez obsahu chlor-fluorovaných uhlovodíků, bez halogenů, bez obsahu silikonu
Outer-diameter (jacket)	4,3 mm
Tolerance outer diameter (sheath)	± 5 %
Material wire insulation	PP
Amount wires	3
Outer diameter insulation	1,25 mm
Outer diameter tolerance core insulation	± 5 %
Shore hardness wire insulation	74 ± 3 Shore D
Ingredient freeness wire insulation	bezolověné provedení, bez obsahu kadmia, Bez obsahu chlor-fluorovaných uhlovodíků, bez halogenů, bez obsahu silikonu
Amount strands (wire)	32

Diameter of single wires	0,1 mm
Conductor crosssection (wire)	0,25 mm ²
Material conductor wire	Měděná licna, holá
Conductor type (wire)	Licna třídy 6
Jmenovité napětí AC max.	300 V
Proudová zatížitelnost (norma)	podle DIN VDE 0298-4
Proudová zatížitelnost min. žíla	4,5 A
Electrical resistance line constant wire	79 Ω/km @ 20 °C
Stálé střídavé napětí (žíla - žíla)	2,5 kV @ 60 s
Stálé střídavé napětí (žíla - plášť)	2,5 kV @ 60 s
Provozní teplota min. (pevná instalace)	-40 °C
Provozní teplota max. (pevná instalace)	80 °C / 90 °C @ 10000 h Provoz
Provozní teplota min. (pohyblivá instalace)	-25 °C
Provozní teplota max. (pohyblivá instalace)	80 °C / 90 °C @ 10000 h Provoz
UV resistance	DIN EN ISO 4892-2 A
Odolnost proti šíření plamene	IEC 60332-2-2 UL 1581 § 1100 FT2 UL 1581 § 1090
chemical resistance	dobrá, závislá na použití
Odolnost proti benzínu	dobrá, závislá na použití
Oil resistance	DIN EN 60811-404 dobrá, závislá na použití
Poloměr ohybu (pevné uložení)	5 x Outer diameter
Poloměr ohnutí (při pohybu)	10 x Outer diameter
Počet ohybových cyklů (vlečný řetěz)	10 Mio. @ 25 °C
Pojezdová dráha (vlečný řetěz)	5 m @ 25 °C horizontálně
Pojezdová rychlost (vlečný řetěz)	3,3 m/s @ 25 °C
Počet torzních cyklů	1 Mio.
Namáhání v krutu	± 360 °/m
Torzní rychlost	35 Cykly/min