

**M8 M primy / M8 F uhlovy, 2x LED**

PUR/PVC, černý, PNP, délka 1,0m

**⚠ UPOZORNĚNÍ ⚠****TENTO VÝROBEK JIŽ NEVYRÁBÍME. VYBERTE SI ALTERNATIVNÍ PRODUKT.**

Samec přímý – samici 90°

M8 – M8, 3-pin

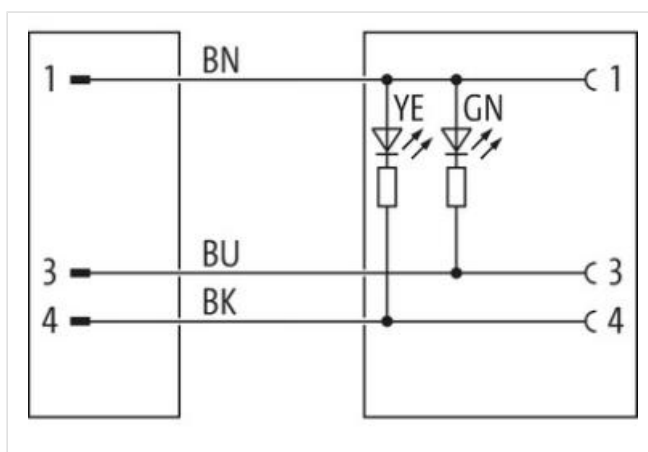
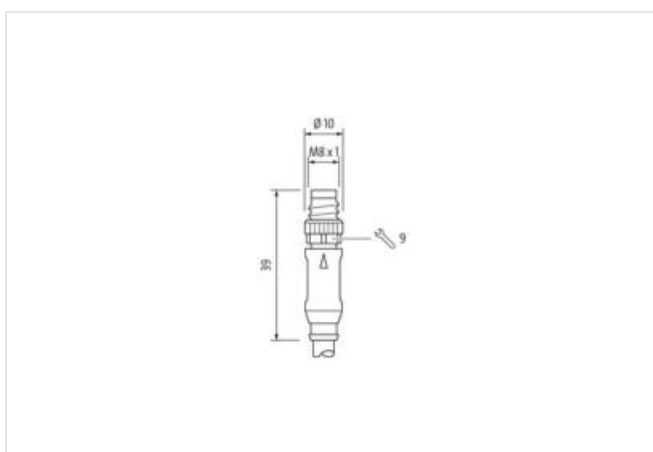
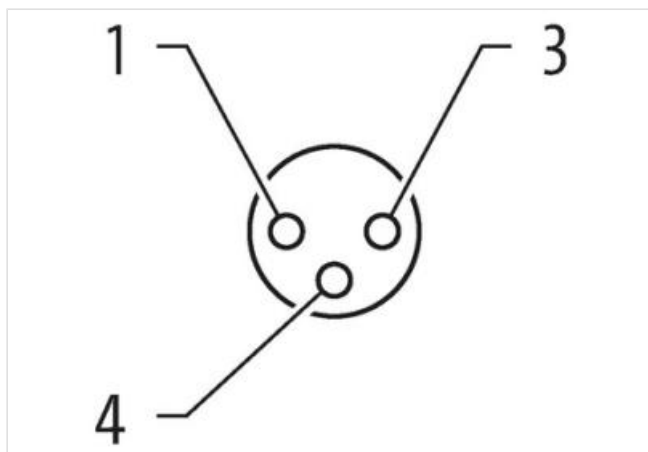
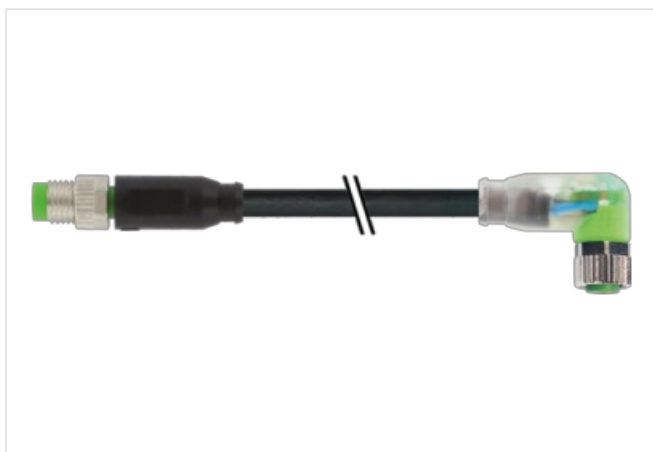
2x LED (PNP), (NPN) na vyžádání

Obj.č. 7005 - M8 Lite - (plastový hexagonální šroub) na vyžádání

Další délky kabelů na vyžádání.

Plastové pouzdro s dobrou odolností proti chemickým látkám a olejům

Odolnost vůči agresivnímu médiu je nutné individuálně otestovat na základě aplikace. Další detaily na vyžádání.

**[Odkaz na produkt](#)****Ilustrace**



Ilustrační obrázek



Délky kabelů	1 m
Utahovací moment	0,4 Nm
Family construction form	M8
Závit	M8 x 1
Vhodné pro vlnité hadice (vnitřní Ø)	6,5 mm
Velikost klíče	SW9
Utahovací moment	0,4 Nm
Závit	M8 x 1

**OBCHODNÍ ÚDAJE**

ECLASS-6.0	27279218
ECLASS-6.1	27279218
ECLASS-7.0	27279218
ECLASS-8.0	27279218
ECLASS-9.0	27060311
ECLASS-10.1	27060311
ECLASS-11.1	27060311
ECLASS-12.0	27060311
ETIM-5.0	EC001855
Balící množství	1
Číslo celního sazebníku	85444290
GTIN	4048879127318

**Elektrické údaje | Napájení**

Provozní napětí DC	24 V
Provozní napětí DC min.	18 V
Provozní napětí DC max.	30 V
Provozní napětí DC max. (certifikace UL)	30 V
Provozní proud na kontakt max.	4 A

**Diagnostika**

Stavová indikační LED	zelená, žlutá
-----------------------	---------------

**Ochrana přístroje | Elektricky**

Druh krytí (EN IEC 60529)	IP65, IP67, IP68, IP66K
---------------------------	-------------------------

Údaje obsažené v tomto dokumentu byly zpracovány s maximální pečlivostí.  
Odpovědnost za správnost, kompletnost a aktualizaci je omezena na hrubou nedbalost. Verze: 21.06.2024

Druh krytí, doplňková podmínka	připojeno, šroubované
Stupeň znečištění	3
Jmenovité impulzní výdržné napětí	0,8 kV
Skupina izolačních materiálů (IEC 60664-1)	I

**Mechanické údaje | Materiálové údaje**

Povrchová úprava aretace	Nickeled
Materiál pláště	PUR
Materiál zámku	Zinkový tlakový odlitek

**Mechanické údaje | Montážní údaje**

Montáž	připojeno, šroubované, Ochrana proti vibracím
--------	---

**Vlastnosti prostředí | Klimaticky**

Provozní teplota min.	-25 °C
Provozní teplota max.	85 °C
Additional condition temperature range	depending on cable quality

**Important installation notes**

Note on strain relief	Protect the connectors by suitable measures from mechanical loads, e.g. by the usage of cable ties.
Note on bending radius	<b>Attention:</b> Observe the permissible bending radii when laying cables, as the IP protection class can be endangered by excessive bending forces.

Výrobní standard	DIN EN 61076-2-114 (M8)
------------------	-------------------------

**Installation | Cable**

wire arrangement	, černá, modrá
Identifikace kabelu	620
Typ kabelu	2
Barva kabelu	černá
Type of Certificate	cURus
Amount stranding	1
Stranding	3 wires twisted
wire arrangement	, černá, modrá
Cable weight	26,62 g/m
Materiál pláště	PUR
Tvrdost Shore pláště	85 ± 5 Shore A
Absence přídatných látek (pláště)	bezolověné provedení, bez obsahu kadmia, Bez obsahu chlor-fluorovaných uhlovodíků, bez obsahu silikonu
Outer-diameter (jacket)	4,3 mm
Tolerance outer diameter (sheath)	± 5 %
Material wire insulation	PVC
Amount wires	3
Outer diameter insulation	1,25 mm
Outer diameter tolerance core insulation	± 5 %
Shore hardness wire insulation	43 ± 5 Shore D
Material properties wire insulation	dobře strojově zpracovatelné
Ingredient freeness wire insulation	bezolověné provedení, bez obsahu kadmia, Bez obsahu chlor-fluorovaných uhlovodíků, bez obsahu silikonu
Amount strands (wire)	32
Diameter of single wires	0,1 mm
Conductor crosssection (wire)	0,25 mm <sup>2</sup>
Material conductor wire	Měděná licna, holá
Conductor type (wire)	Licna třídy 6
Jmenovité napětí AC max.	300 V
Proudová zatížitelnost (norma)	podle DIN VDE 0298-4
Proudová zatížitelnost min. žíla	4,5 A
Electrical resistance line constant wire	79 Ω/km @ 20 °C
Stálé střídavé napětí (žíla - žíla)	2 kV @ 60 s
Stálé střídavé napětí (žíla - pláště)	2 kV @ 60 s

Údaje obsažené v tomto dokumentu byly zpracovány s maximální pečlivostí.

Odpovědnost za správnost, kompletnost a aktualizaci je omezena na hrubou nedbalost. Verze: 21.06.2024

Provozní teplota min. (pevná instalace)	-30 °C
Provozní teplota max. (pevná instalace)	80 °C
Provozní teplota min. (pohyblivá instalace)	-5 °C
Provozní teplota max. (pohyblivá instalace)	80 °C
UV resistance	DIN EN ISO 4892-2 A
Odolnost proti šíření plamene	IEC 60332-2-2   UL 1581 § 1100 FT2   UL 1581 § 1090
chemical resistance	dobrá, závislá na použití
Odolnost proti benzínu	dobrá, závislá na použití
Oil resistance	DIN EN 60811-404   dobrá, závislá na použití
Poloměr ohybu (pevné uložení)	10 x Outer diameter
Poloměr ohnutí (při pohybu)	15 x Outer diameter
Počet ohybových cyklů (vlečný řetěz)	2 Mio. @ 25 °C
Pojezdová dráha (vlečný řetěz)	5 m @ 25 °C   horizontálně
Pojezdová rychlost (vlečný řetěz)	3,3 m/s @ 25 °C