

M8 M uhlovy / M12 F uhlovy, 2x LED

PUR, sedy, UL/CSA, PNP, délka 2,0m

Samec 90° – samici 90°

M8 – M12, 3-pin

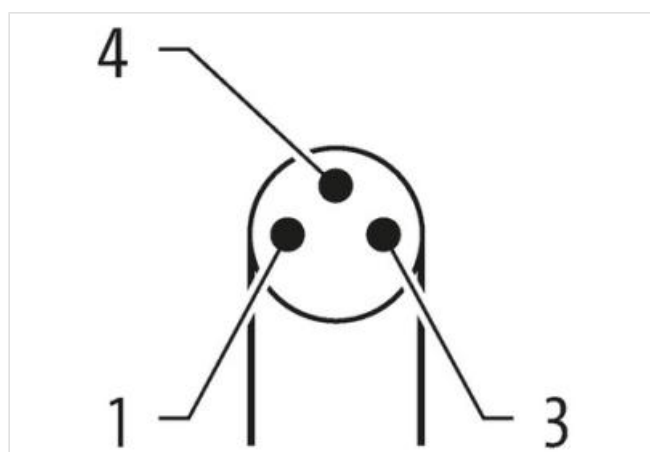
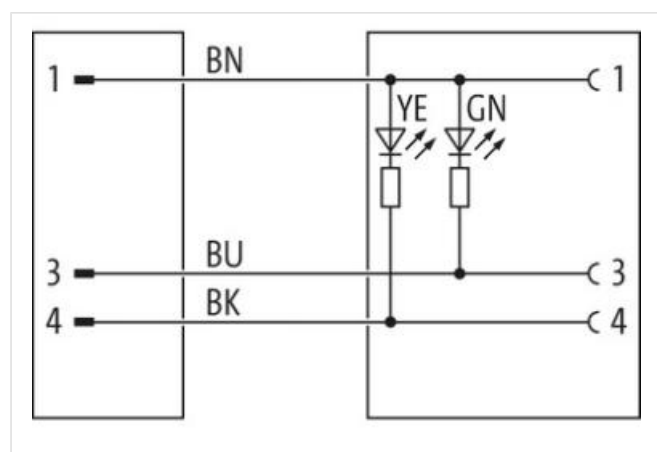
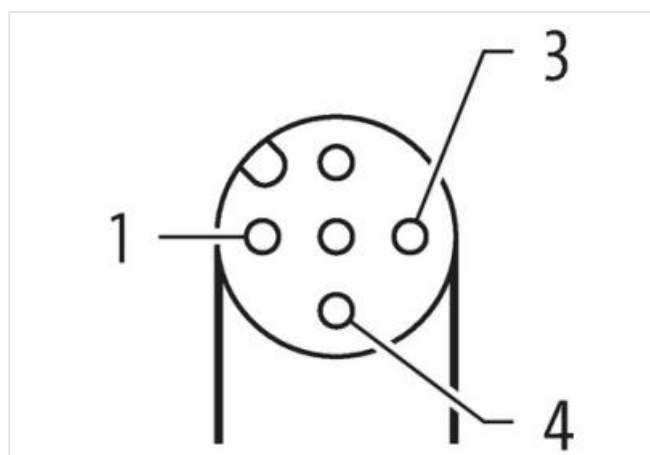
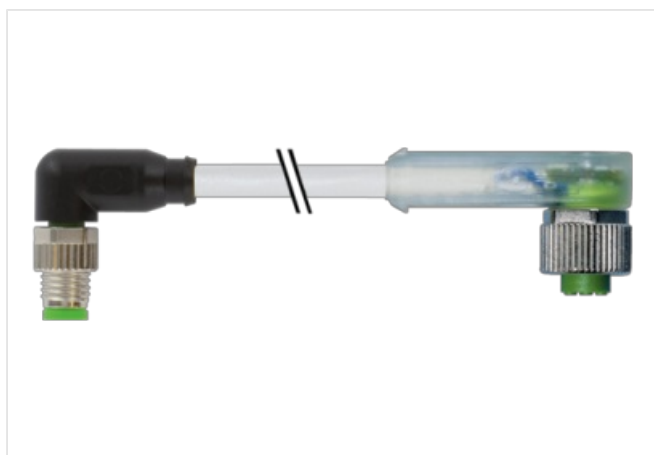
2× LED (PNP), (NPN) na vyžádání

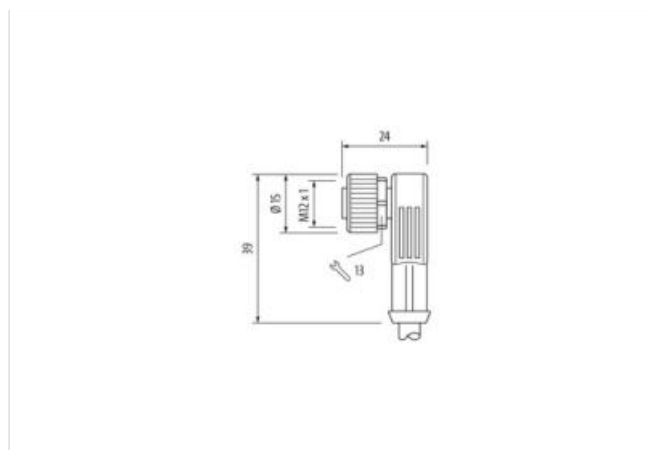
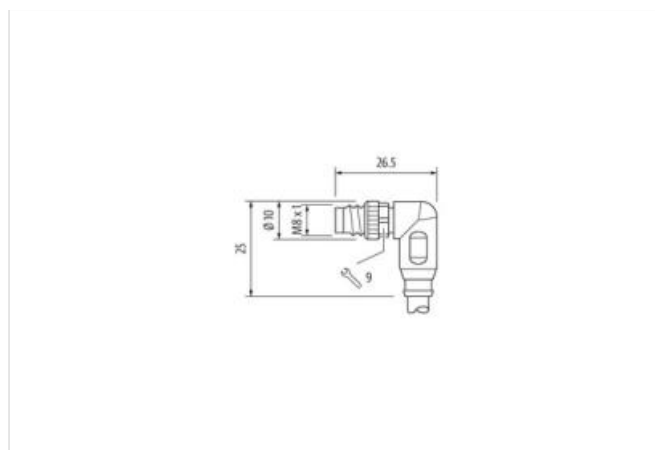
Obj.č. 7005 - M12/M8 Lite - (plastový hexagonální šroub) na vyžádání

Další délky kabelů na vyžádání.

Plastové pouzdro s dobrou odolností proti chemickým látkám a olejům

Odolnost vůči agresivnímu médiu je nutné individuálně otestovat na základě aplikace. Další detaily na vyžádání.

Odkaz na produkt**Ilustrace**



Ilustrační obrázek



Délky kabelů	2 m
Utahovací moment	0,4 Nm
Montáž	připojeno, šroubované
Povrchová úprava kontaktu	pozlacený
Family construction form	M8
Závit	M8 x 1
Vhodné pro vlnité hadice (vnitřní Ø)	6,5 mm
Gender	male
Kabelový vývod	angled
Kódování	A
Materiál kontakt	Slitina mědi
Počet pinů	3
Velikost klíče	SW9
Utahovací moment	0,6 Nm
Montáž	připojeno, šroubované
Povrchová úprava kontaktu	pozlacený
Family construction form	M12
Závit	M12 x 1
Gender	female
Vhodné pro vlnité hadice (vnitřní Ø)	10 mm
Kabelový vývod	angled
Kódování	A
Materiál kontakt	Slitina mědi
Počet pinů	3
Velikost klíče	SW13
OBCHODNÍ ÚDAJE	
ECLASS-6.0	27279218
ECLASS-6.1	27279218
ECLASS-7.0	27279218
ECLASS-8.0	27279218
ECLASS-9.0	27060311
ECLASS-10.1	27060311

ECLASS-11.1	27060311
ECLASS-12.0	27060311
ETIM-5.0	EC001855
Balící množství	1
Číslo celního sazebníku	85444290
GTIN	4048879120517

Elektrické údaje | Napájení

Provozní napětí DC max.	30 V
Provozní napětí DC max. (certifikace UL)	30 V
Provozní proud na kontakt max.	4 A

Diagnostika

Stavová indikační LED	zelená, žlutá
-----------------------	---------------

Ochrana přístroje | Elektricky

Druh krytí (EN IEC 60529)	IP65, IP67, IP68, IP66K
Druh krytí, doplňková podmínka	připojeno, šroubované
Stupeň znečištění	3
Jmenovité impulzní výdržné napětí	0,8 kV
Skupina izolačních materiálů (IEC 60664-1)	I

Mechanické údaje | Materiálové údaje

Povrchová úprava aretace	Nickeled
Materiál těsnění	FKM
Materiál plášť	PUR
Materiál zámků	Zinkový tlakový odlitek

Mechanické údaje | Montážní údaje

Montáž	připojeno, šroubované, Ochrana proti vibracím
--------	---

Vlastnosti prostředí | Klimaticky

Provozní teplota min.	-25 °C
Provozní teplota max.	85 °C
Additional condition temperature range	depending on cable quality

Important installation notes

Note on strain relief	Protect the connectors by suitable measures from mechanical loads, e.g. by the usage of cable ties.
Note on bending radius	Attention: Observe the permissible bending radii when laying cables, as the IP protection class can be endangered by excessive bending forces.

Výrobní standard	DIN EN 61076-2-101 (M12), DIN EN 61076-2-104 (M8)
------------------	---

Installation | Cable

wire arrangement	, černá, modrá
Identifikace kabelu	230
Typ kabelu	3
Barva kabelu	šedý
Type of Certificate	cURus
Amount stranding	1
Stranding	3 wires twisted
wire arrangement	, černá, modrá
Cable weight	26,4 g/m
Materiál plášť	PUR
Tvrdost Shore plášť	90 ± 5 Shore A
Absence přídatných látek (plášť)	bezolověné provedení, bez obsahu kadmia, Bez obsahu chlor-fluorovaných uhlovodíků, bez halogenů, bez obsahu silikonu
Outer-diameter (jacket)	4,1 mm
Tolerance outer diameter (sheath)	± 5 %
Material wire insulation	PP

Amount wires	3
Outer diameter insulation	1,25 mm
Outer diameter tolerance core insulation	± 5 %
Shore hardness wire insulation	70 ± 5 Shore D
Ingredient freeness wire insulation	bezolověné provedení, bez obsahu kadmia, Bez obsahu chlor-fluorovaných uhlovodíků, bez halogenů, bez obsahu silikonu
Amount strands (wire)	32
Diameter of single wires	0,1 mm
Conductor crosssection (wire)	0,25 mm ²
Material conductor wire	Měděná licna, holá
Conductor type (wire)	Licna třídy 6
Jmenovité napětí AC max.	300 V
Proudová zatížitelnost (norma)	podle DIN VDE 0298-4
Proudová zatížitelnost min. žíla	4,5 A
Electrical resistance line constant wire	79 Ω/km @ 20 °C
Stálé střídavé napětí (žíla - žíla)	2,5 kV @ 60 s
Stálé střídavé napětí (žíla - plášť)	2,5 kV @ 60 s
Provozní teplota min. (pevná instalace)	-40 °C
Provozní teplota max. (pevná instalace)	80 °C / 90 °C @ 10000 h Provoz
Provozní teplota min. (pohyblivá instalace)	-25 °C
Provozní teplota max. (pohyblivá instalace)	80 °C / 90 °C @ 10000 h Provoz
Odolnost proti šíření plamene	IEC 60332-2-2 UL 1581 § 1090 UL 1581 § 1100 FT2
chemical resistance	dobrá, závislá na použití
Odolnost proti benzínu	dobrá, závislá na použití
Oil resistance	dobrá, závislá na použití DIN EN 60811-404
Poloměr ohybu (pevné uložení)	5 x Outer diameter
Poloměr ohnutí (při pohybu)	10 x Outer diameter
Počet ohybových cyklů (vlečný řetěz)	10 Mio. @ 25 °C
Pojezdová dráha (vlečný řetěz)	10 m @ 25 °C horizontálně
Pojezdová rychlost (vlečný řetěz)	3 m/s @ 25 °C
Počet torzních cyklů	2 Mio.
Namáhání v krutu	± 180 °/m
Torzní rychlost	35 Cykly/min