

M8 M primy / M8 M primy - EtherCAT

PUR, stíněný, zelený, UL/CSA, délka 45,0m

Ethernet CAT5

Samec přímý – samec přímý

M8 – M8, 4-pin

stíněný

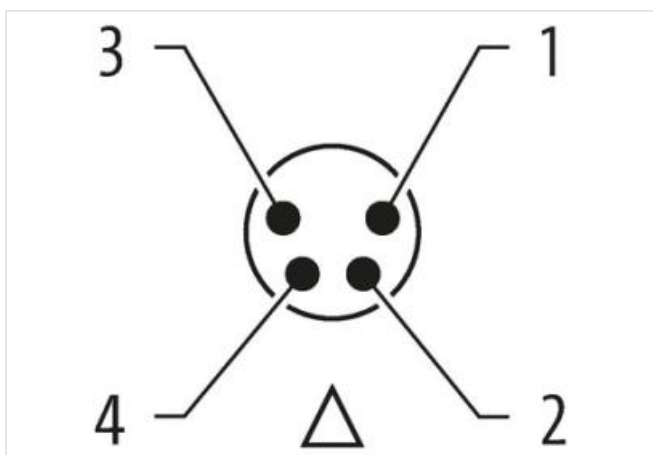
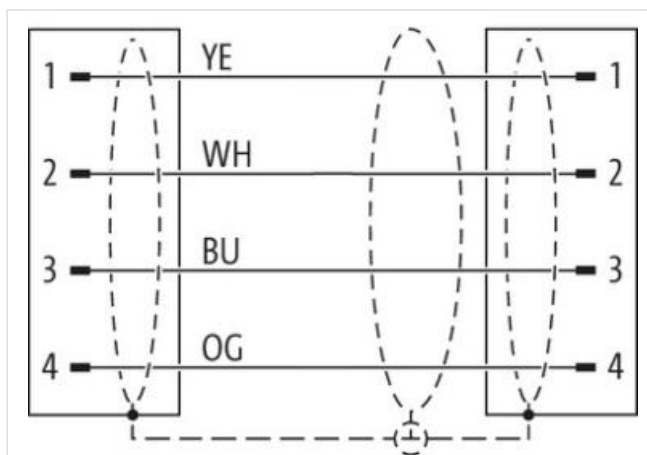
Další délky kabelů na vyžádání.

Plastové pouzdro s dobrou odolností proti chemickým látkám a olejům

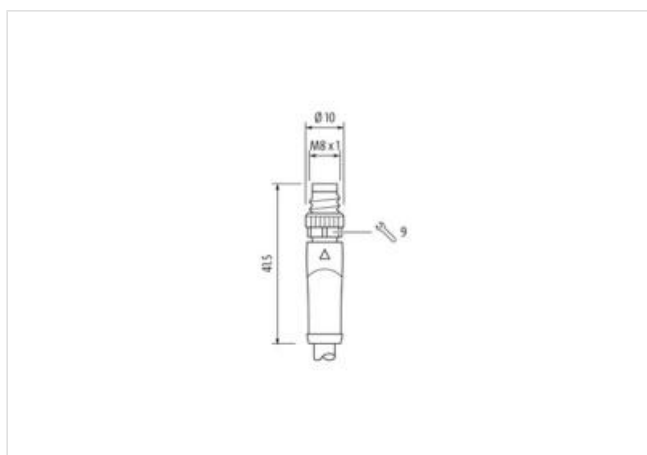
Odolnost vůči agresivnímu médiu je nutné individuálně otestovat na základě aplikace. Další detaily na vyžádání.

Odkaz na produkt

Ilustrace



Ilustrační obrázek



Délky kabelů

45 m

Utahovací moment

0,4 Nm

Montáž	připojeno, šroubované
Povrchová úprava kontaktu	pozlacený
Family construction form	M8
Závit	M8 x 1
Vhodné pro vlnité hadice (vnitřní Ø)	8,5 mm
Materiál kontakt	Slitina mědi
Počet pinů	4
Velikost klíče	SW9

Utahovací moment	0,4 Nm
Montáž	připojeno, šroubované
Povrchová úprava kontaktu	pozlacený
Family construction form	M8
Závit	M8 x 1
Materiál kontakt	Slitina mědi
Počet pinů	4

OBCHODNÍ ÚDAJE

ECLASS-6.0	27061801
ECLASS-6.1	27060307
ECLASS-7.0	27060307
ECLASS-8.0	27060307
ECLASS-9.0	27060307
ECLASS-10.1	27060307
ECLASS-11.1	27060307
ECLASS-12.0	27060307
ETIM-5.0	EC002599
Balící množství	1
Číslo celního sazebníku	85444290
GTIN	4048879545082

Elektrické údaje | Napájení

Provozní napětí DC max.	60 V
Provozní proud na kontakt max.	1,5 A

Technické údaje | Průmyslová komunikace

Převodní parametry	With reference to CAT5, Class D (ISO/IEC 11801)
Přenosová rychlost max.	100 MBit/s

Diagnostika

Stavová indikační LED	ne
-----------------------	----

Ochrana přístroje | Elektrický

Druh krytí (EN IEC 60529)	IP65, IP67, IP68, IP66K
Druh krytí, doplňková podmínka	připojeno, šroubované
Stupeň znečištění	3
Jmenovité impulzní výdržné napětí	1,5 kV
Skupina izolačních materiálů (IEC 60664-1)	I

Mechanické údaje | Materiálové údaje

Povrchová úprava aretace	nickel plated
Materiál pláště	PUR
Materiál zámků	Mosaz

Mechanické údaje | Montážní údaje

Montáž	připojeno, šroubované, Ochrana proti vibracím
--------	---

Vlastnosti prostředí | Klimaticky

Provozní teplota min.	-25 °C
-----------------------	--------

Provozní teplota max.	85 °C
Additional condition temperature range	depending on cable quality
Important installation notes	
Note on strain relief	Protect the connectors by suitable measures from mechanical loads, e.g. by the usage of cable ties.
Note on bending radius	Attention: Observe the permissible bending radii when laying cables, as the IP protection class can be endangered by excessive bending forces.
Výrobkový standard	DIN EN 61076-2-114 (M8)
Installation Cable	
wire arrangement	bílá, oranžová, modrá, žlutá
Identifikace kabelu	791
Barva kabelu	zelená
Type of Certificate	cURus
Amount stranding	1
Stranding	4 wires hvězda twisted
Stínění kabelu (druh)	Měděné pletivo, pozinkované
Stínění kabelu (zakrytí)	85 %
Bandážování	Fiber tape, Fleece, Foil
Filler	ano
wire arrangement	bílá, oranžová, modrá, žlutá
Cable weight	59,4 g/m
Materiál plášť	PUR
Absence přídatných látek (plášť)	bezolověné provedení, Bez obsahu chlor-fluorovaných uhlovodíků, bez halogenů
Outer-diameter (jacket)	4,9 mm
Tolerance outer diameter (sheath)	± 5 %
Material wire insulation	PP
Amount wires	4
Outer diameter insulation	1,04 mm
Outer diameter tolerance core insulation	± 5 %
Ingredient freeness wire insulation	bezolověné provedení, Bez obsahu chlor-fluorovaných uhlovodíků, bez halogenů
Amount strands (wire)	19
Diameter of single wires	26 AWG
Conductor crosssection (wire)	26 AWG
Material conductor wire	Měděná lícna, pozinkovaná
Jmenovité napětí AC max.	300 V
Proudová zatížitelnost (norma)	podle DIN VDE 0298-4
Proudová zatížitelnost min. žíla	2,4 A
Characteristic impedance	100 Ω ± 15 % @ 100 MHz
Electrical resistance line constant wire	140 Ω/km
Stálé střídavé napětí (žíla - žíla)	0,7 kV @ 60 s
Kapacita vodiče	51000 pF/km
Stálé střídavé napětí (žíla - plášť)	0,7 kV @ 60 s
Stálé střídavé napětí (žíla - plášť)	0,7 kV @ 60 s
Provozní teplota min. (pevná instalace)	-40 °C
Provozní teplota max. (pevná instalace)	80 °C
Provozní teplota min. (pohyblivá instalace)	-30 °C
Provozní teplota max. (pohyblivá instalace)	70 °C
Odolnost proti šíření plamene	IEC 60332-2-2 UL 1581 § 1100 FT2 UL 1581 § 1090
chemical resistance	dobrá, závislá na použití
Odolnost proti benzínu	dobrá, závislá na použití
Oil resistance	DIN EN 60811-404 dobrá, závislá na použití
Poloměr ohybu (pevné uložení)	7,5 x Outer diameter
Poloměr ohnutí (při pohybu)	12,5 x Outer diameter
Pojezdová dráha (vlečný řetěz)	5 m

Pojezdová rychlost (vlečný řetěz)

3 m/s