

**M12 Power L-cod. 4pol. female 0° with cable**

PUR 4x2.5 bk UL/CSA+drag chain 1,5m

Napájení

M12, 4-pin

Samice přímá

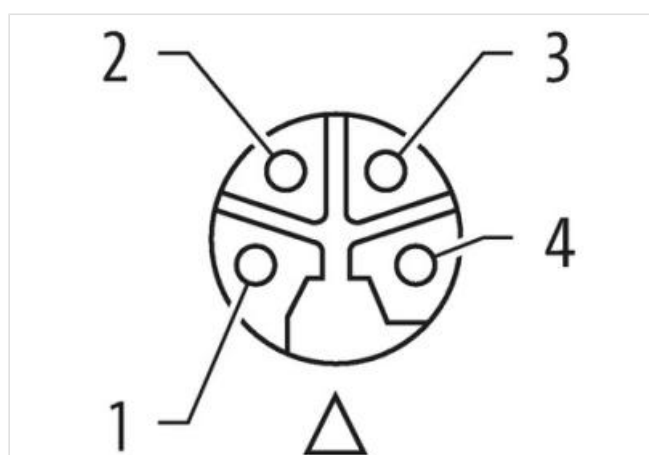
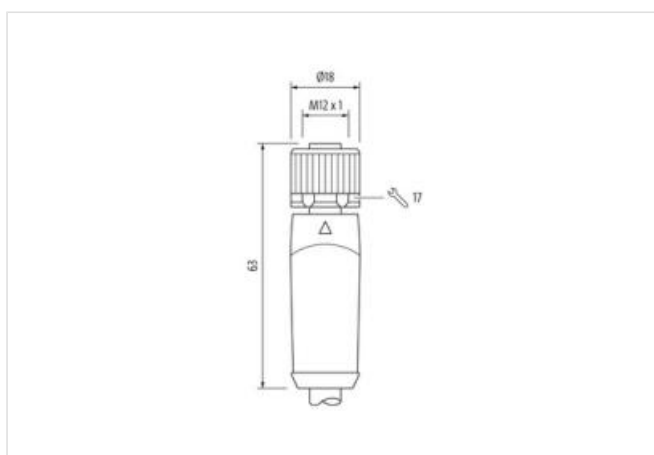
L-kódování

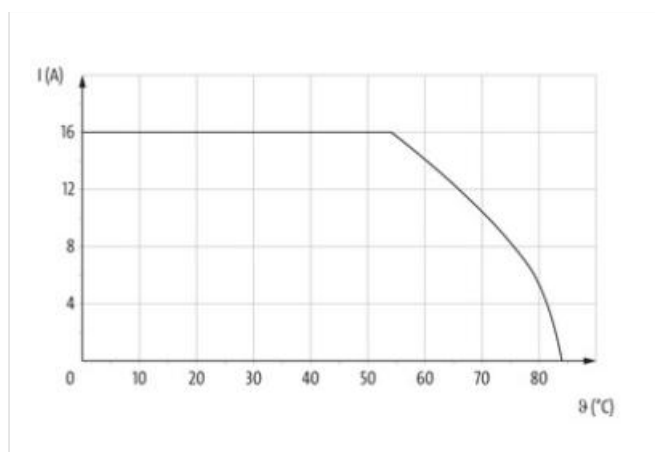
s kabelovou průchodkou

Plastové pouzdro s dobrou odolností proti chemickým látkám a olejům

Odolnost vůči agresivnímu médiu je nutné individuálně otestovat na základě aplikace. Další detaily na vyžádání.

Další délky kabelů na vyžádání.

**[Odkaz na produkt](#)****Ilustrace**



Ilustrační obrázek



Délky kabelů	1,5 m
Utahovací moment	0,6 Nm
Montáž	připojeno, šroubované
Povrchová úprava kontaktu	pozlacený
Family construction form	M12P
Závit	M12 x 1
Vhodné pro vlnité hadice (vnitřní Ø)	16,4 mm
Kódování	L
Materiál kontakt	Slitina mědi
Počet pinů	4

Délka odstranění pláště	100 mm
-------------------------	--------

#### OBCHODNÍ ÚDAJE

ECLASS-6.0	27279218
ECLASS-6.1	27279218
ECLASS-7.0	27279218
ECLASS-8.0	27279218
ECLASS-9.0	27060327
ECLASS-10.1	27060311
ECLASS-11.1	27060311
ECLASS-12.0	27060327
ETIM-5.0	EC001855
Balící množství	1
Číslo celního sazebníku	85444290
GTIN	4048879859202

#### Elektrické údaje | Napájení

Provozní napětí DC max.	63 V
Provozní proud na kontakt max.	16 A

#### Diagnostika

Stavová indikační LED	ne
-----------------------	----

#### Instalace | Připojení

Délka odstranění pláště	100 mm
-------------------------	--------

Velikost klíče SW17

**Ochrana přístroje | Elektricky**

Druh krytí (EN IEC 60529)	IP65, IP67
Druh krytí, doplňková podmínka	připojeno, šroubované
Stupeň znečištění	3
Jmenovité impulzní výdržné napětí	1,5 kV
Skupina izolačních materiálů (IEC 60664-1)	I

**Mechanické údaje | Materiálové údaje**

Povrchová úprava aretace	Nickeled
Materiál těsnění	FKM
Materiál pláště	PUR
Materiál zámků	Zinkový tlakový odlitek

**Mechanické údaje | Montážní údaje**

Montáž připojeno, šroubované, Ochrana proti vibracím

**Vlastnosti prostředí | Klimaticky**

Provozní teplota min.	-25 °C
Provozní teplota max.	85 °C
Additional condition temperature range	depending on cable quality

**Important installation notes**

Note on strain relief	Protect the connectors by suitable measures from mechanical loads, e.g. by the usage of cable ties.
Note on bending radius	<b>Attention:</b> Observe the permissible bending radii when laying cables, as the IP protection class can be endangered by excessive bending forces.

Výrobkový standard IEC 61076-2-111

**Installation | Cable**

wire arrangement	černá 4, modrá 3, bílá 2, 1
Identifikace kabelu	P37
Typ kabelu	3
Printing color of wire insulation	černá (s bílou izolací), bílá (s modrou izolací), bílá (s hnědou izolací), bílá (s černou izolací)
Barva kabelu	černá
Type of Certificate	cURus
Amount stranding	1
Stranding	4 wires twisted
wire arrangement	černá 4, modrá 3, bílá 2, 1
Cable weight	201,3 g/m
Materiál pláště	PUR
Tvrdość Shore pláště	90 ± 5 Shore A
Absence přídatných látek (pláště)	bezolověné provedení, bez obsahu kadmia, Bez obsahu chlor-fluorovaných uhlovodíků, bez halogenů, bez obsahu silikonu
Outer-diameter (jacket)	8,7 mm
Tolerance outer diameter (sheath)	± 5 %
Material wire insulation	PP
Amount wires	4
Outer diameter insulation	2,85 mm
Outer diameter tolerance core insulation	± 5 %
Shore hardness wire insulation	60 ± 5 Shore D
Ingredient freeness wire insulation	bezolověné provedení, bez obsahu kadmia, Bez obsahu chlor-fluorovaných uhlovodíků, bez halogenů, bez obsahu silikonu
Printing color of wire insulation	černá (s bílou izolací), bílá (s modrou izolací), bílá (s hnědou izolací), bílá (s černou izolací)
Amount strands (wire)	140
Diameter of single wires	0,15 mm
Conductor crosssection (wire)	2,5 mm <sup>2</sup>
Material conductor wire	Měděná lícna, holá

Conductor type (wire)	Licna třídy 6
Jmenovité napětí AC max.	1000 V
Proudová zatížitelnost (norma)	podle DIN VDE 0298-4
Proudová zatížitelnost min. žíla	20,8 A
Electrical resistance line constant wire	8 $\Omega$ /km @ 20 °C
Stálé střídavé napětí (žíla - žíla)	10 kV @ 60 s
Stálé střídavé napětí (žíla - plášť)	10 kV @ 60 s
Provozní teplota min. (pevná instalace)	-50 °C
Provozní teplota max. (pevná instalace)	80 °C / 90 °C @ 10000 h Provoz
Provozní teplota min. (pohyblivá instalace)	-25 °C
Provozní teplota max. (pohyblivá instalace)	80 °C / 90 °C @ 10000 h Provoz
UV resistance	DIN EN ISO 4892-2 A
Odolnost proti šíření plamene	UL 1581 § 1100 FT2   UL 1581 § 1090   IEC 60332-2-2
chemical resistance	dobrá, závislá na použití
Odolnost proti benzínu	dobrá, závislá na použití
Oil resistance	dobrá, závislá na použití   DIN EN 60811-404
Poloměr ohybu (pevné uložení)	5 x Outer diameter
Poloměr ohnutí (při pohybu)	10 x Outer diameter
Počet ohybových cyklů (vlečný řetěz)	5 Mio. @ 25 °C
Pojezdová dráha (vlečný řetěz)	5 m @ 25 °C
Pojezdová rychlost (vlečný řetěz)	3,3 m/s @ 25 °C
Počet torzních cyklů	2 Mio.
Namáhání v krutu	$\pm$ 180 °/m
Torzní rychlost	35 Cykly/min