

M12 Power male 0° / female 0° L-cod.

PUR 5x1.5 bk UL/CSA+drag ch. 1m

Napájení

M12 – M12, 5-pin

Samec přímý – samici přímou

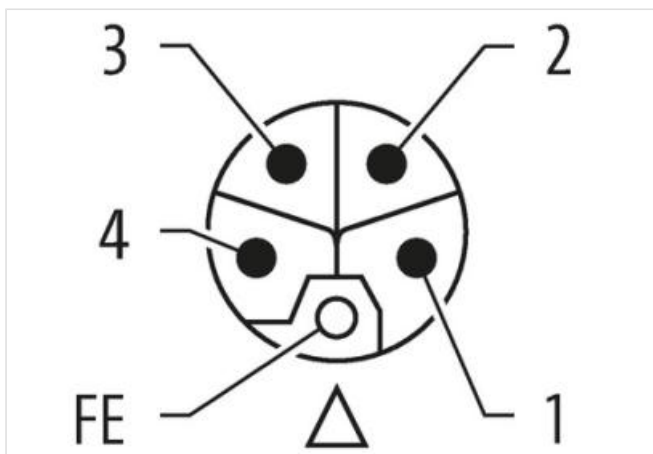
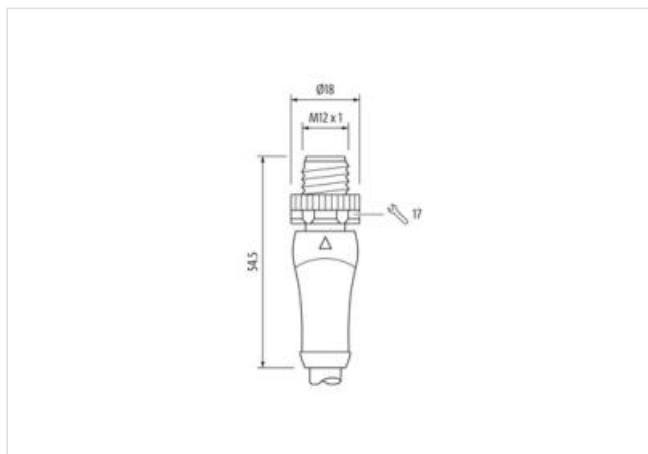
L-kódování

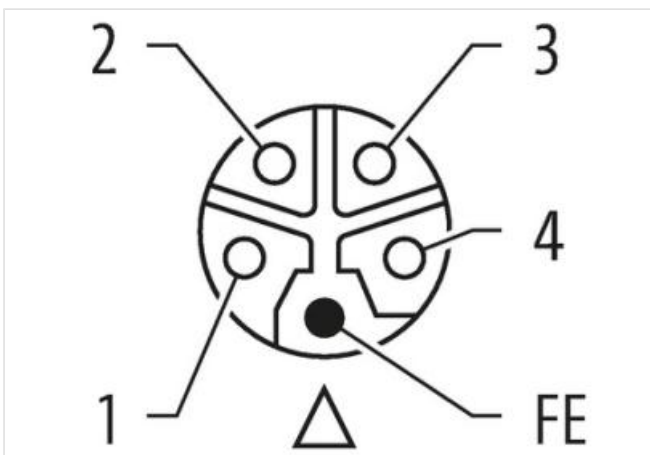
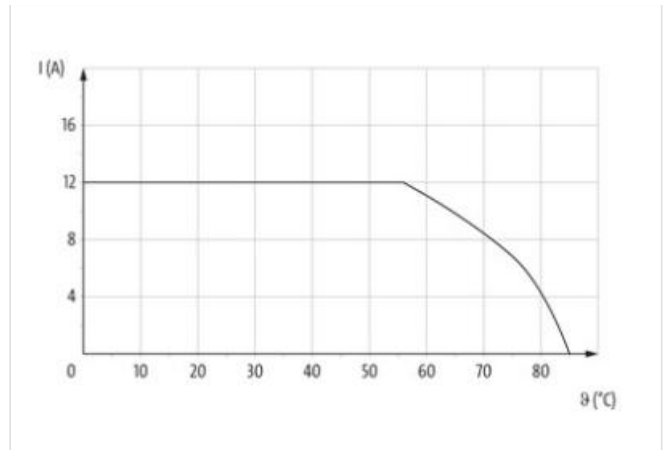
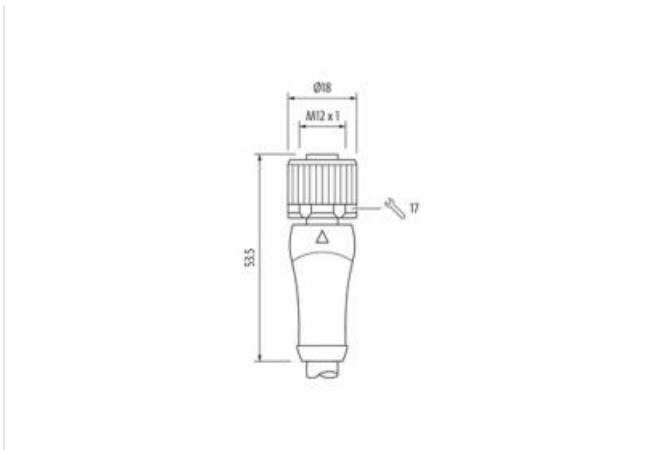
s kabelovou průchodkou

Plastové pouzdro s dobrou odolností proti chemickým látkám a olejům

Odolnost vůči agresivnímu médiu je nutné individuálně otestovat na základě aplikace. Další detaily na vyžádání.

Další délky kabelů na vyžádání.

[Odkaz na produkt](#)**Ilustrace**



Ilustrační obrázek



Délky kabelů	8,5 m
Utahovací moment	0,6 Nm
Montáž	připojeno, šroubované
Povrchová úprava kontaktu	pozlacený
Family construction form	M12P
Závít	M12 x 1
Vhodné pro vlnité hadice (vnitřní Ø)	12 mm
Kódování	L
Materiál kontakt	Slitina mědi
Počet pinů	5
Utahovací moment	0,6 Nm
Montáž	připojeno, šroubované
Povrchová úprava kontaktu	pozlacený
Family construction form	M12P
Závít	M12 x 1
Kódování	L
Počet pinů	5

OBCHODNÍ ÚDAJE	
ECLASS-6.0	27279218
ECLASS-6.1	27279218
ECLASS-7.0	27279218
ECLASS-8.0	27279218
ECLASS-9.0	27060327
ECLASS-10.1	27060311
ECLASS-11.1	27060311
ECLASS-12.0	27060327
ETIM-5.0	EC001855
Balící množství	1
Číslo celního sazebníku	85444290
GTIN	4065909034088
Elektrické údaje Napájení	
Provozní napětí DC max.	63 V
Provozní proud na kontakt max.	12 A
Instalace Připojení	
Velikost klíče	SW17
Ochrana přístroje Elektricky	
Druh krytí (EN IEC 60529)	IP65, IP67
Druh krytí, doplňková podmínka	připojeno, šroubované
Stupeň znečištění	3
Jmenovité impulzní výdržné napětí	1,5 kV
Skupina izolačních materiálů (IEC 60664-1)	I
Mechanické údaje Materiálové údaje	
Povrchová úprava aretace	Nickeled
Materiál těsnění	FKM
Materiál plášť	PUR
Materiál zámku	Zinkový tlakový odlitek
Mechanické údaje Montážní údaje	
Montáž	připojeno, šroubované, Ochrana proti vibracím
Vlastnosti prostředí Klimaticky	
Provozní teplota min.	-25 °C
Provozní teplota max.	85 °C
Additional condition temperature range	depending on cable quality
Important installation notes	
Note on strain relief	Protect the connectors by suitable measures from mechanical loads, e.g. by the usage of cable ties.
Note on bending radius	Attention: Observe the permissible bending radii when laying cables, as the IP protection class can be endangered by excessive bending forces.
Výrobkový standard	IEC 61076-2-111
Installation Cable	
wire arrangement	šedý 5, černá 4, modrá 3, bílá 2, 1
Identifikace kabelu	P04
Typ kabelu	3
Printing color of wire insulation	černá (s bílou izolací), bílá (s modrou izolací), bílá (s hnědou izolací), bílá (s černou izolací), bílá (se šedou izolací)
Barva kabelu	černá
Type of Certificate	cURus
Amount stranding	1
Stranding	5 wires o Filler twisted
Filler	ano

wire arrangement	šedý 5, černá 4, modrá 3, bílá 2, 1
Cable weighth	129,8 g/m
Materiál plášť	PUR
Tvrdoost Shore plášť	90 ± 5 Shore A
Absence přídatných látek (plášť)	bezolověné provedení, bez obsahu kadmia, Bez obsahu chlor-fluorovaných uhlovodíků, bez halogenů, bez obsahu silikonu
Outer-diameter (jacket)	8,2 mm
Tolerance outer diameter (sheath)	± 5 %
Material wire insulation	PP
Amount wires	5
Outer diameter insulation	2,3 mm
Outer diameter tolerance core insulation	± 5 %
Shore hardness wire insulation	60 ± 5 Shore D
Ingredient freeness wire insulation	bezolověné provedení, bez obsahu kadmia, Bez obsahu chlor-fluorovaných uhlovodíků, bez halogenů, bez obsahu silikonu
Printing color of wire insulation	černá (s bílou izolací), bílá (s modrou izolací), bílá (s hnědou izolací), bílá (s černou izolací), bílá (se šedou izolací)
Amount strands (wire)	84
Diameter of single wires	0,15 mm
Conductor crosssection (wire)	1,5 mm ²
Material conductor wire	Měděná licna, holá
Conductor type (wire)	Licna třídy 6
Jmenovité napětí AC max.	1000 V
Proudová zatížitelnost (norma)	podle DIN VDE 0298-4
Proudová zatížitelnost min. žíla	13,5 A
Electrical resistance line constant wire	13,3 Ω/km @ 20 °C
Stálé střídavé napětí (žíla - žíla)	10 kV @ 60 s
Stálé střídavé napětí (žíla - plášť)	10 kV @ 60 s
Provozní teplota min. (pevná instalace)	-50 °C
Provozní teplota max. (pevná instalace)	80 °C / 90 °C @ 10000 h Provoz
Provozní teplota min. (pohyblivá instalace)	-25 °C
Provozní teplota max. (pohyblivá instalace)	80 °C / 90 °C @ 10000 h Provoz
UV resistance	DIN EN ISO 4892-2 A
Odolnost proti šíření plamene	UL 1581 § 1100 FT2 UL 1581 § 1090 IEC 60332-2-2
chemical resistance	dobrá, závislá na použití
Odolnost proti benzínu	dobrá, závislá na použití
Oil resistance	dobrá, závislá na použití DIN EN 60811-404
Poloměr ohybu (pevné uložení)	5 x Outer diameter
Poloměr ohnutí (při pohybu)	10 x Outer diameter
Počet ohybových cyklů (vlečný řetěz)	5 Mio. @ 25 °C
Pojezdová dráha (vlečný řetěz)	5 m @ 25 °C
Pojezdová rychlost (vlečný řetěz)	3,3 m/s @ 25 °C
Počet torzních cyklů	2 Mio.
Namáhání v krutu	± 180 °/m
Torzní rychlost	35 Cykly/min